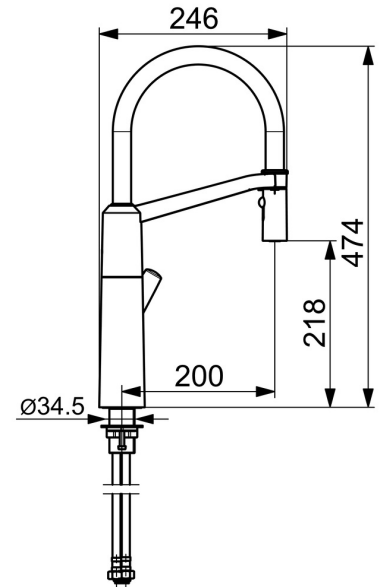
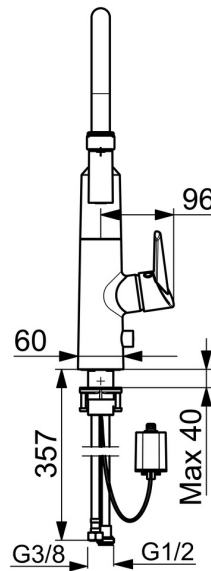
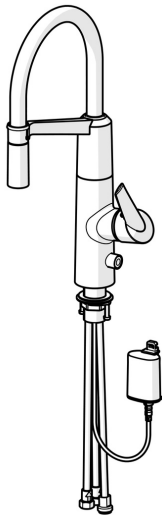


EAN: 4057304004605

[static.hansa.com/65292203](http://static.hansa.com/65292203)



- Küche
- Einhebelmischer, Seitenbedient, Batteriebetrieb, Spülmaschinenventil
- Standmontage
- Chrom
- Schwenkbarer Auslauf
- Geräteabsperrentil, elektronisch
- Easy-Grip Bedienhebel, Einhandbedienhebel/Griff, Hebel mit W+K-Kennzeichnung
- Druckumsteller, Automatische Rückstellung
- Normal – Gleichmäßiger und weicher Wasserstrahl, Intensiv – Belebender Wasserstrahl
- Ausziehbrause
- Heißwassersperre einstellbar (im Lieferumfang enthalten), Temperaturbegrenzer
- Schmutzfilter, Mischventil zur manuellen Temperatureinstellung, ø 4.0 Steuerpatrone mit keramischen Dichtscheiben zur Wassermengen- und Temperatureinstellung
- Magnetventil, Signalleuchten, Batterie-Leer-Anzeige
- Anschluss über flexible Druckschläuche
- Messing in Trinkwasserkontakt enthält weniger als 0,3% Blei, Wasserwege ohne Nickelbeschichtung
- 2-strahlig



## Technische Daten

### Durchflusseigenschaften

Durchfluss bei 3 bar **12.0 l/min**

### Technische Eigenschaften

DN-Größe (Nennmaß) **DN15**  
 Warmwasserversorgung **max. +70°C**  
 Arbeitsdruck **1-10 bar**  
 Anschlussgröße **G3/8**  
 Ausladung **200 mm**  
 Sicherungseinrichtung (EN1717) **EB**  
 Werkstoff **Messing/Verbundwerkstoff**

### Software-Einstellungen

Spülmaschinenventil Öffnungszeit **4 h / 12 h**

### Elektronische Eigenschaften

Batterie **Lithium 2CR5 6 V**

### Vorschriften

EU Directive **CE EMC Directive 2014/30/EU , RoHS Directive 2011/65/EU**  
 EN Standard **EN 15091 , EN 817, ETSI EN 301 489-1 V1.9.2 , ETSI EN 300 328 v2.2.2 , EN 61000-6-1:2007 , EN 61000-6-3:2007+A1:2011+AC:2012 , EN 60335-1:2012+A11+A13+A14+A15:2021, Part 19.11.4**  
 Schutzklasse **IP 55**

### Zulassungen und Deklarationen

UN38.3 **UN38-3 Maxell 2CR5**  
 Konformitätserklärung **EMC**

