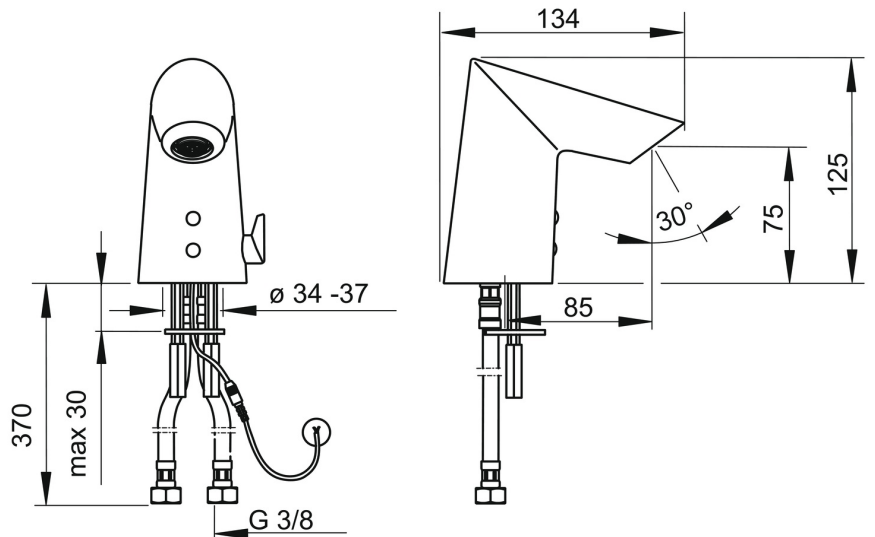
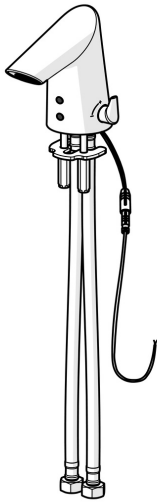


EAN: 4057304015649

static.hansa.com/65412079



- öffentliche & halböffentliche Bereiche
- Berührungslos, separater Transformator, Bluetooth® fähig
- Standmontage
- Chrom
- Feststehender Auslauf
- Integrierter Strahlregler, ohne Mundstück direkt in den Armaturenauslauf geschraubt
- Temperatureinstellgriff
- Heißwassersperre einstellbar (im Lieferumfang enthalten)
- Mischventil zur manuellen Temperatureinstellung, Rückflussverhinderer, Schmutzfilter
- PSD-Sensor mit Autofocus, Magnetventil
- Anschluss über flexible Druckschläuche
- Softwaresettings per App änderbar
- Ohne Netzteil, Ohne Ablaufgarnitur, Ohne Zugstangenbohrung



Technische Daten

Durchflusseigenschaften

Durchfluss bei 3 bar (mit Durchflussregler)	4.8 l/min
Druckverlust bei einem Durchfluss von 0,1 l/s	2 bar

Technische Eigenschaften

Warmwasserversorgung	max. +70°C
Arbeitsdruck	0.5-10 bar
Anschlussgröße	G3/8
Ausladung	85 mm
Sicherungseinrichtung (EN1717)	AA
Werkstoff	Messing/Verbundwerkstoff

Software-Einstellungen

Nachlaufzeit	3 s (1-20 s)
Hygienespülung	off (off/1-120 h)
Dauer Hygienespülung	30 s (1-1800 s)
Max. Fließdauer	2 min (1 - 1800 s)

Elektronische Eigenschaften

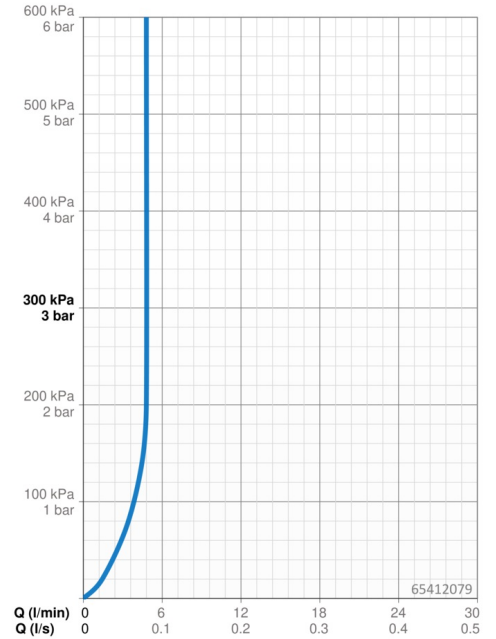
Elektrischer Anschluss	9 / 12 V
Bluetooth version	4.x (D034445)

Vorschriften

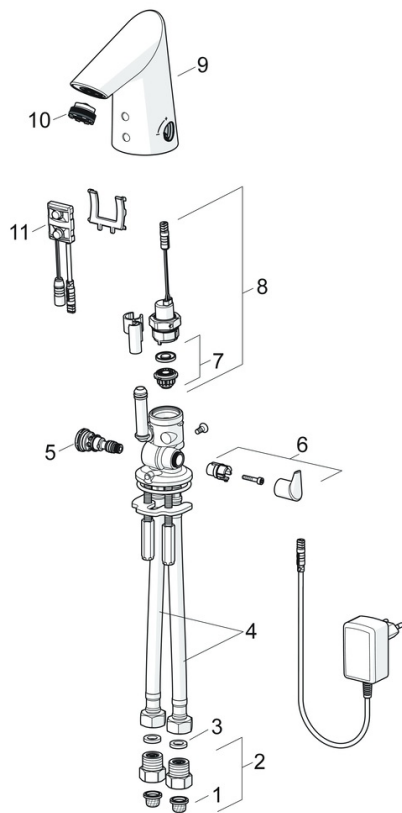
EU Directive	C € Radio Equipment Directive 2014/53/EU , Low Voltage Directive 2014/35/EU , EMC Directive 2014/30/EU , RoHS Directive 2011/65/EU
EN Standard	EN 15091, ETSI EN 301 489-1 V1.9.2 , ETSI EN 300 328 v2.2.2 , EN 61000-6-1:2007 , EN 61000- 6-3:2007+A1:2011+AC:2012 , EN 60335- 1:2012+A11+A13+A1+A14+A2+A15:2021, Part 19.11.4
Geräuschkategorie	I (ISO 3822)
Schutzklasse	IP 55

Zulassungen und Deklarationen

Konformitätserklärung	RED
-----------------------	------------



Ersatzteile



SP65412000

	Name	Art.-Nr.
01	Schmutzfangsiebe	59914085
02	Stopfen Rückschlagventil	59914086
03	Dichtung, 8x14.3x2	59914087
04	Anschlußschlauch, L=375, G3/8-M10x1 (2pcs)	59914095
05	Temperatureinstellsatz	59914089
06	Temperatur-Wählgriff	59914092
07	Membrane für Magnetventil	1006500V
07	Stützring Membrane Ausgelaufen	59914090
08	Magnetventil, 6 V	59914091
09	Auslauf	59914589
10	Luftsprudler und Schlüssel, M21.5x1, 5 l/min	59914094
11	Sensor, 12 V Ausgelaufen	59914098
11	Sensor, 6/9/12 V, Bluetooth	59914567
N.I.	Begrenzer	59914106