

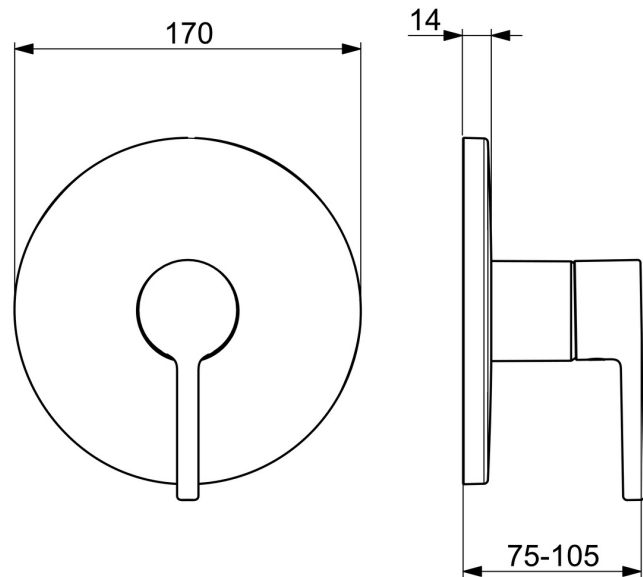
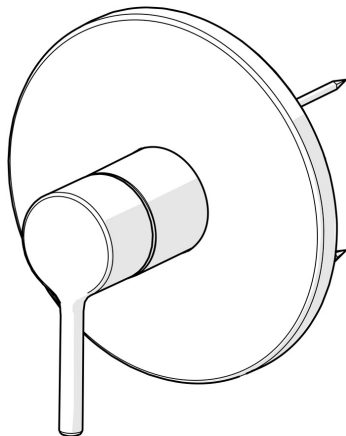
EAN: 4057304017346

static.hansa.com/82619067



Das HANSA VANTIS-Abdeckteil für Duscharmaturen zeichnet sich durch eine zeitlose Chromoberfläche und europäische Handwerkskunst aus. Dieser für die Unterputzmontage konzipierte Einhebel-Bausatz sorgt mit seinem stiftförmigen Griff und den eindeutigen Heiß-/Kalt-Symbolen für eine mühelose Bedienung. Er ist aus hochwertigem Metall gefertigt und verspricht Langlebigkeit und Zuverlässigkeit. Erleben Sie erhöhte Benutzerzufriedenheit durch ein elegantes Design und die hochwertige Verarbeitung. Dieses Abdeckteil ist die richtige Wahl für Fachpartner, die an einer Mischung aus Stil und Funktionalität interessiert sind, da es gleichbleibende Leistung und Komfort bietet.

- Dusche
- Fertigmontageset, Einhebelmischer
- Wandmontage für Unterputz-Einbaukörper
- Chrom
- Einhandbedienhebel/Griff, Pinhebel, Hebel mit W+K-Kennzeichnung
- Temperaturbegrenzer, Heißwassersperre einstellbar (im Lieferumfang enthalten)
- ø 4.0 Steuerpatrone mit keramischen Dichtscheiben zur Wassermengen- und Temperatureinstellung
- Armaturenkörper aus entzinkungsbeständigem Messing (DZR)
- Rosettenträger, Rosette rund, BLUECLICK: zur einfachen, schraubenlosen Rosettenbefestigung, Befestigung der Funktionseinheit mit Schrauben, Funktionseinheit



Technische Daten

Durchflusseigenschaften

Durchfluss bei 3 bar **19.8 l/min**

Technische Eigenschaften

Warmwasserversorgung **max. +80°C**
 Arbeitsdruck **0.5-10 bar**
 Werkstoff **Messing**

Vorschriften

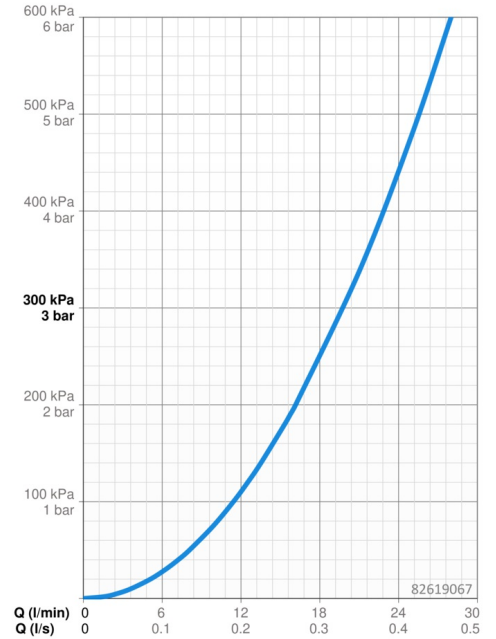
EN Standard **EN 817**
 Geräuschkategorie **I (ISO 3822)**

Zulassungen und Deklarationen

ABP **PA-IX 38592/IB**
 Konformitätserklärung **DoC**
 EPD **S-P-07752**

Nachhaltigkeit

EPD module A1 (kg CO2 eq.) **12,24**
 EPD module A2 (kg CO2 eq.) **0,39**
 EPD module A3 (kg CO2 eq.) **7,64**
 EPD module A1-A3 (kg CO2 eq.) **20,18**
 EPD module A4 (kg CO2 eq.) **0,33**
 EPD module B7 (kg CO2 eq.) **3821,40**
 EPD module C2 (kg CO2 eq.) **0,02**
 EPD module C3 (kg CO2 eq.) **0,02**
 EPD module C4 (kg CO2 eq.) **0,26**
 EPD module D (kg CO2 eq.) **-6,24**



Ersatzteile

SP82619063

	Name	Art.-Nr.
01	Hebel, 4.0	1014994V
01	Hebel	1014997V
02	Dekorkappe	59914573
03	Abdeckhülse	59914572
04	Rosette, d 170 mm	59914310
05	Funktionseinheit Ausgelaufen	59914510

