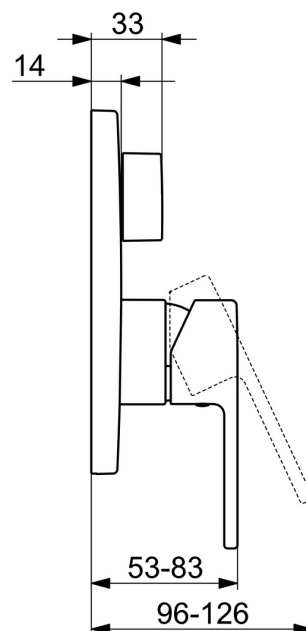
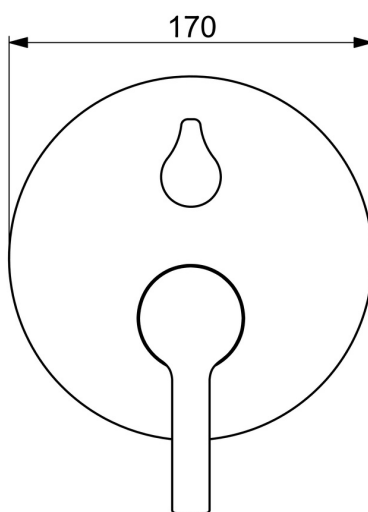
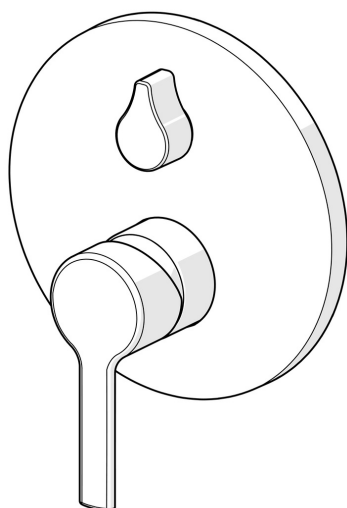


EAN: 4015474287099

[static.hansa.com/83843573](http://static.hansa.com/83843573)



- Wanne & Dusche
- Einhebelmischer, Fertigmontageset
- Wandmontage für Unterputz-Einbaukörper
- Chrom
- Einhandbedienhebel/Griff, Hebel mit W+K-Kennzeichnung
- Drehumsteller, druckunabhängig
- Temperaturbegrenzer, Heißwassersperre einstellbar (im Lieferumfang enthalten)
- mit Sicherungseinrichtung, Rückflussverhinderer, ø 3.5 classic Steuerpatrone mit keramischen Dichtscheiben zur Wassermengen- und Temperatureinstellung
- Armaturenkörper aus entzinkungsbeständigem Messing (DZR)
- BLUECLICK: zur einfachen, schraubenlosen Rosettenbefestigung, BLUETUNE: Ausrichtung nach Einbau +/- 3,5°, Funktionseinheit, Befestigung der Funktionseinheit mit Schrauben, Rosette rund



## Technische Daten

### Durchflusseigenschaften

Durchfluss bei 3 bar **21.0 / 21.0 l/min**

### Technische Eigenschaften

Warmwasserversorgung **max. +80°C**  
 Arbeitsdruck **0.5-10 bar**  
 Sicherungseinrichtung (EN1717) **HD**  
 Werkstoff **Messing**

### Vorschriften

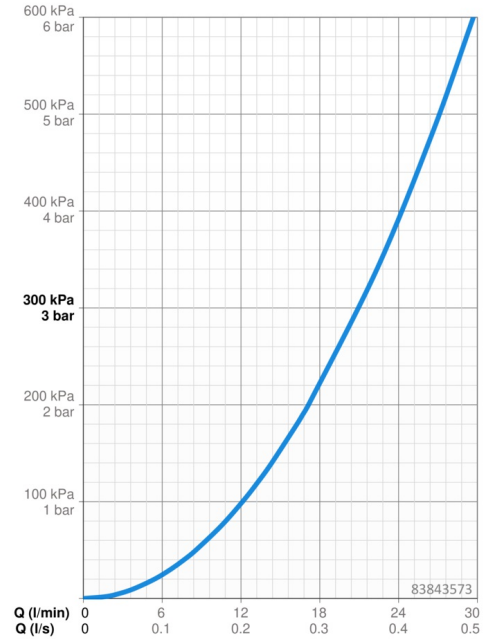
EN Standard **EN 817**

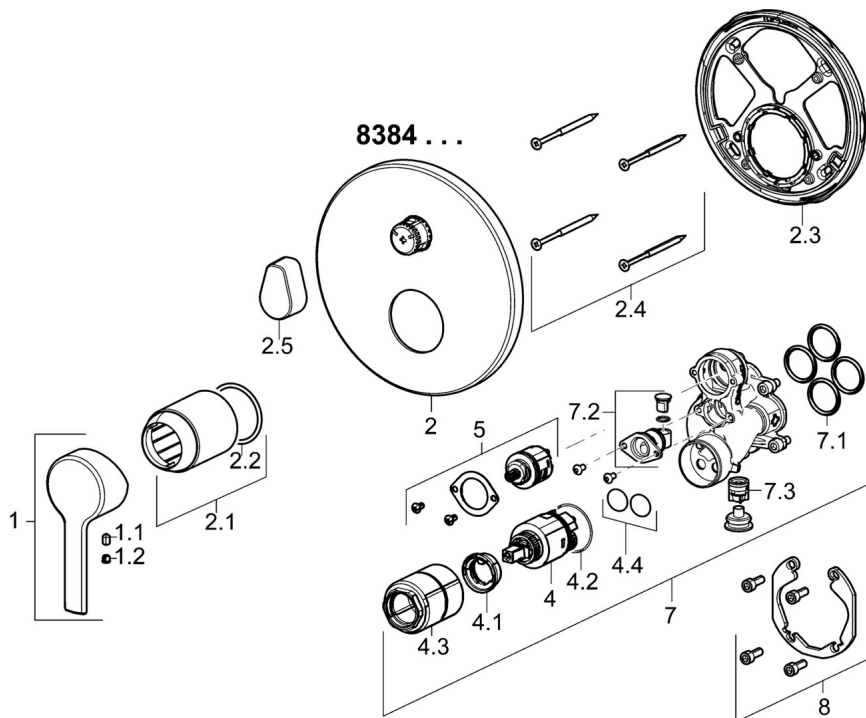
### Zulassungen und Deklarationen

DVGW **DW-6506CS0196**  
 Konformitätserklärung **DoC**  
 EPD **S-P-07752**

### Nachhaltigkeit

EPD module A1 (kg CO2 eq.) **12,71**  
 EPD module A2 (kg CO2 eq.) **0,40**  
 EPD module A3 (kg CO2 eq.) **7,93**  
 EPD module A1-A3 (kg CO2 eq.) **20,97**  
 EPD module A4 (kg CO2 eq.) **0,35**  
 EPD module B7 (kg CO2 eq.) **4053,00**  
 EPD module C2 (kg CO2 eq.) **0,02**  
 EPD module C3 (kg CO2 eq.) **0,02**  
 EPD module C4 (kg CO2 eq.) **0,27**  
 EPD module D (kg CO2 eq.) **-6,49**





**SP83843573**

	Name	Art.-Nr.
1	Hebel	59913761
1.1	Schraube, M5x8, SW2.5	59904755
1.2	Blindstopfen	59913762
2	Rosette, d 170 mm	59914308
2.1	Abdeckhülse	59912511
2.2	O-Ring, 41x3	59913215
2.3	Befestigungsteil	59914307
2.4	Schraube, M4.5x80	59912890
2.5	Griff	59914576
4	Kartusche, 3.5 Classic	59913075
4.1	Temperatur-Anschlagring Ausgelaufen	59912325
4.2	O-Ring, d 28.24x2.62 Ausgelaufen	59912590
4.3	Schraubhülse, M38x1	59912115
4.4	O-Ring, d 10.10x1.60 Ausgelaufen	59905072
5	Umstellung	59914183
7	Funktionseinheit, 3.5	59914298
7.1	O-Ring, 23.47x2.62	59914304
7.2	Rohrbelüfter	59914335
7.3	Rückflussverhinderer	59914336
8	Einbausatz	59914186
N.I.	Adapter, H/C reversed	59914184
N.I.	Verlängerungssatz, 15 mm	59914182
N.I.	Schraubendreher, 5 mm	59914334
N.I.	Befestigungsschraube, M6x13	59914657
N.I.	Umstellung, 120°	59914655
N.I.	Verlängerungssatz, 15 mm, d 170 mm	59914191