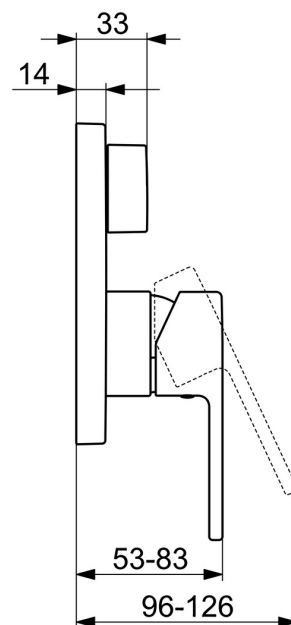
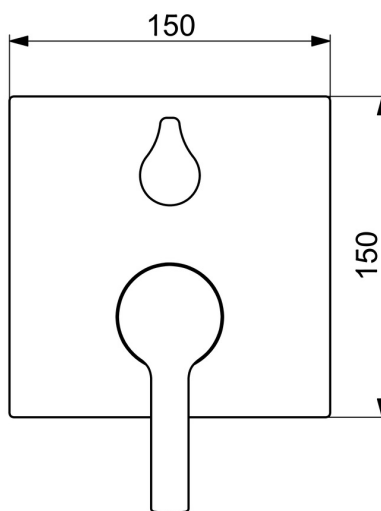
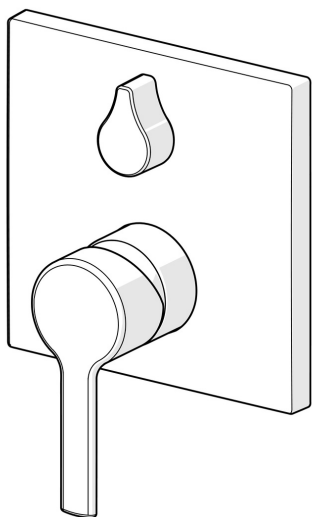


EAN: 4015474287068

[static.hansa.com/83849583](http://static.hansa.com/83849583)



- Wanne & Dusche
- Einhebelmischer, Fertigmontageset
- Wandmontage für Unterputz-Einbaukörper
- Chrom
- Einhandbedienhebel/Griff, Hebel mit W+K-Kennzeichnung
- Drehumsteller, druckunabhängig
- Temperaturbegrenzer, Heißwassersperre einstellbar (im Lieferumfang enthalten)
- ø 3.5 classic Steuerpatrone mit keramischen Dichtscheiben zur Wassermengen- und Temperatureinstellung
- Armaturenkörper aus entzinkungsbeständigem Messing (DZR)
- BLUECLICK: zur einfachen, schraubenlosen Rosettenbefestigung, BLUETUNE: Ausrichtung nach Einbau +/- 3,5°, Funktionseinheit, Befestigung der Funktionseinheit mit Schrauben, Rosette eckig



## Technische Daten

### Durchflusseigenschaften

Durchfluss bei 3 bar **21.0 / 21.0 l/min**

### Technische Eigenschaften

Warmwasserversorgung **max. +80°C**  
 Arbeitsdruck **0.5-10 bar**  
 Werkstoff **Messing**

### Vorschriften

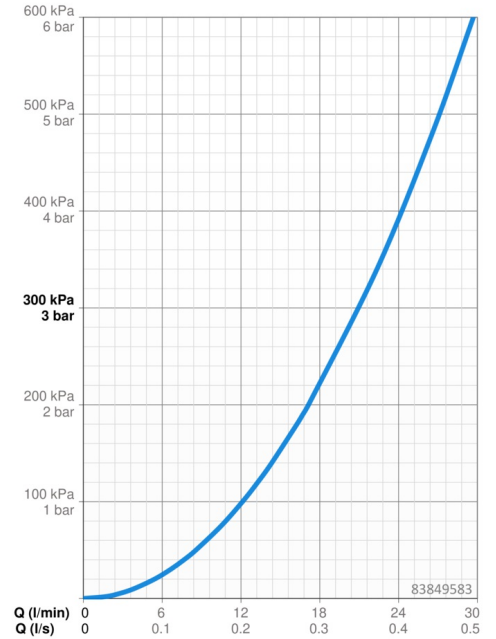
EN Standard **EN 817**  
 Geräuschkategorie **I (ISO 3822)**

### Zulassungen und Deklarationen

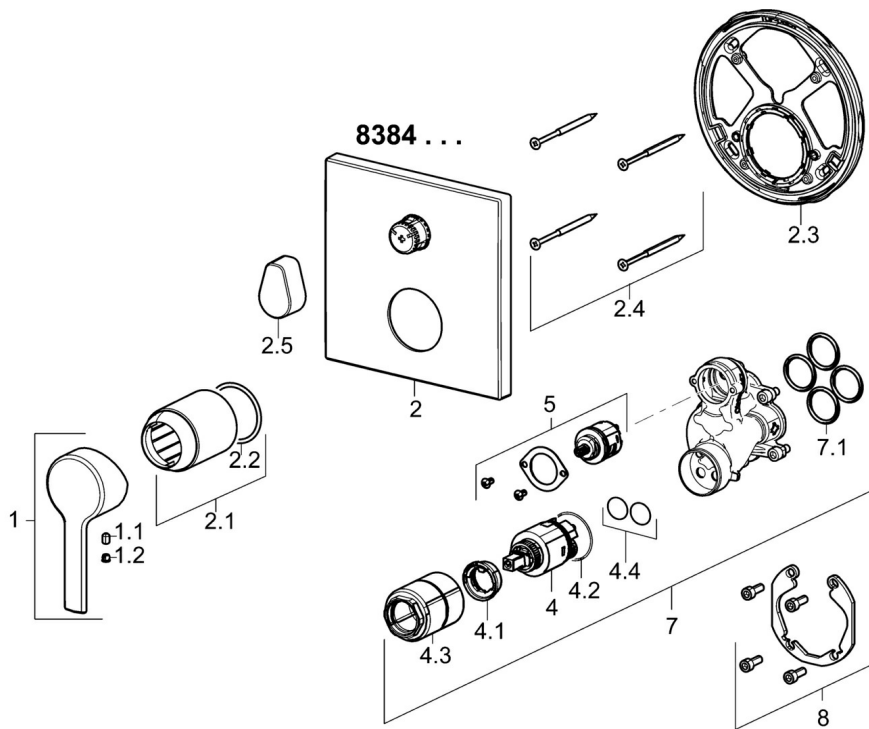
DVGW **DW-6506CS0196**  
 ABP **PA-IX 38161/IDC**  
 Konformitätserklärung **DoC**  
 EPD **S-P-07752**

### Nachhaltigkeit

EPD module A1 (kg CO2 eq.) **14,59**  
 EPD module A2 (kg CO2 eq.) **0,46**  
 EPD module A3 (kg CO2 eq.) **9,11**  
 EPD module A1-A3 (kg CO2 eq.) **24,07**  
 EPD module A4 (kg CO2 eq.) **0,40**  
 EPD module B7 (kg CO2 eq.) **4053,00**  
 EPD module C2 (kg CO2 eq.) **0,02**  
 EPD module C3 (kg CO2 eq.) **0,02**  
 EPD module C4 (kg CO2 eq.) **0,32**  
 EPD module D (kg CO2 eq.) **-7,45**



## Ersatzteile



### SP83849583

|      | Name                                 | Art.-Nr. |
|------|--------------------------------------|----------|
| 1    | Hebel                                | 59913761 |
| 1.1  | Schraube, M5x8, SW2.5                | 59904755 |
| 1.2  | Blindstopfen                         | 59913762 |
| 2    | Rosette                              | 59914309 |
| 2.1  | Abdeckhülse                          | 59912511 |
| 2.2  | O-Ring, 41x3                         | 59913215 |
| 2.3  | Befestigungsteil                     | 59914307 |
| 2.4  | Schraube, M4.5x80                    | 59912890 |
| 2.5  | Griff                                | 59914576 |
| 4    | Kartusche, 3.5 Classic               | 59913075 |
| 4.1  | Temperatur-Anschlagring Ausgelaufen  | 59912325 |
| 4.2  | O-Ring, d 28.24x2.62 Ausgelaufen     | 59912590 |
| 4.3  | Schraubhülse, M38x1                  | 59912115 |
| 4.4  | O-Ring, d 10.10x1.60 Ausgelaufen     | 59905072 |
| 5    | Umstellung                           | 59914183 |
| 7    | Funktionseinheit, 3.5                | 59914299 |
| 7.1  | O-Ring, 23.47x2.62                   | 59914304 |
| 8    | Einbausatz                           | 59914186 |
| N.I. | Schraubendreher, 5 mm                | 59914334 |
| N.I. | Verlängerungssatz, 15 mm, 150x150 mm | 59914192 |
| N.I. | Adapter, H/C reversed                | 59914184 |
| N.I. | Verlängerungssatz, 15 mm             | 59914182 |
| N.I. | Umstellung, 120°                     | 59914655 |
| N.I. | Befestigungsschraube, M6x13          | 59914657 |