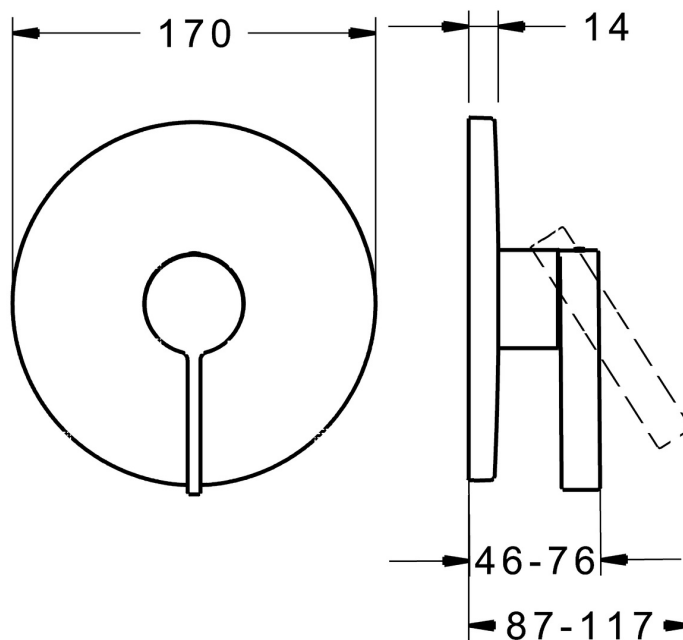
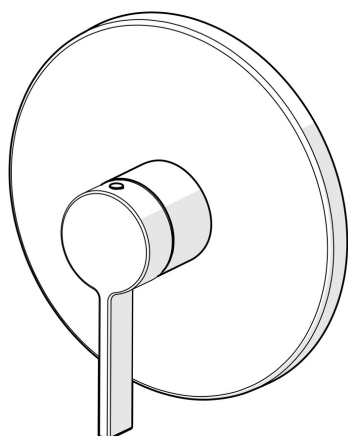


EAN: 4015474287167
static.hansa.com/87739003



- Dusche
- Einhebelmischer, Fertigmontageset
- Wandmontage für Unterputz-Einbaukörper
- Chrom
- Einhandbedienhebel/Griff, Hebel mit W+K-Kennzeichnung
- Temperaturbegrenzer, Heißwassersperre einstellbar (im Lieferumfang enthalten)
- ø 3.5 classic Steuerpatrone mit keramischen Dichtscheiben zur Wassermengen- und Temperatureinstellung
- Armaturenkörper aus entzinkungsbeständigem Messing (DZR)
- BLUECLICK: zur einfachen, schraubenlosen Rosettenbefestigung, Funktionseinheit, Befestigung der Funktionseinheit mit Schrauben, Rosette rund



Technische Daten

Durchflusseigenschaften

Durchfluss bei 3 bar **20.4 l/min**

Technische Eigenschaften

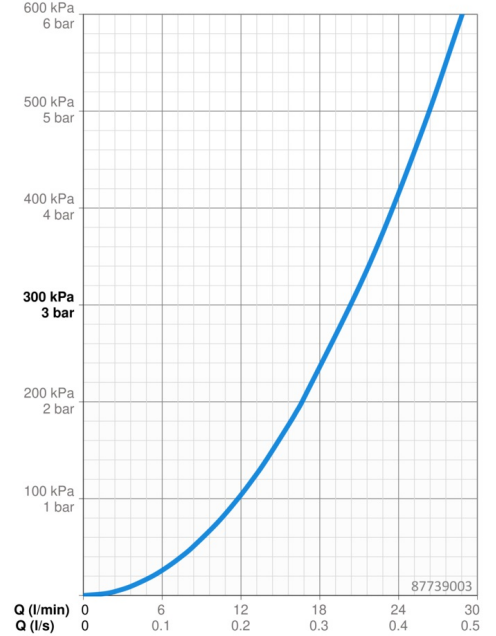
Warmwasserversorgung **max. +80°C**
 Arbeitsdruck **0.5-10 bar**
 Werkstoff **Messing**

Vorschriften

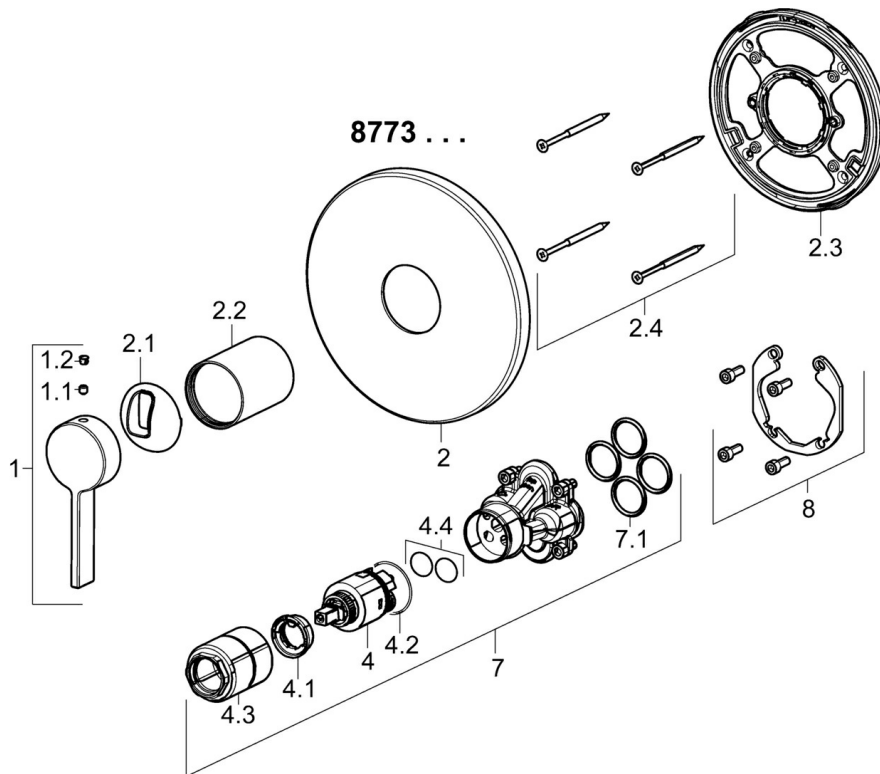
EN Standard **EN 817**
 Geräuschkategorie **I (ISO 3822)**

Zulassungen und Deklarationen

DVGW **DW-6506CS0196**
 ABP **PA-IX 38160/IB**
 Konformitätserklärung **DoC**



Ersatzteile



SP87739003

| | Name | Art.-Nr. |
|------|-------------------------------------|----------|
| 1 | Hebel | 59914017 |
| 1.1 | Schraube, M5x6, SW2.5 | 59912617 |
| 1.2 | Blindstopfen | 59913762 |
| 2 | Rosette, d 170 mm | 59914306 |
| 2.1 | Abdeckkappe | 59914016 |
| 2.2 | Abdeckhülse | 59913375 |
| 2.3 | Befestigungsteil | 59914296 |
| 2.4 | Schraube, M4.5x80 | 59912890 |
| 4 | Kartusche, 3.5 Classic | 59913075 |
| 4.1 | Temperatur-Anschlagring Ausgelaufen | 59912325 |
| 4.2 | O-Ring, d 28.24x2.62 Ausgelaufen | 59912590 |
| 4.3 | Schraubhülse, M38x1 | 59912115 |
| 4.4 | O-Ring, d 10.10x1.60 Ausgelaufen | 59905072 |
| 7 | Funktionseinheit, 3.5 | 59914303 |
| 7.1 | O-Ring, 23.47x2.62 | 59914304 |
| 8 | Einbausatz | 59914186 |
| N.I. | Befestigungsschraube, M6x13 | 59914657 |
| N.I. | Adapter, H/C reversed | 59914184 |
| N.I. | Verlängerungssatz, 15 mm | 59914182 |
| N.I. | Verlängerungssatz, 15 mm, d 170 mm | 59914191 |