

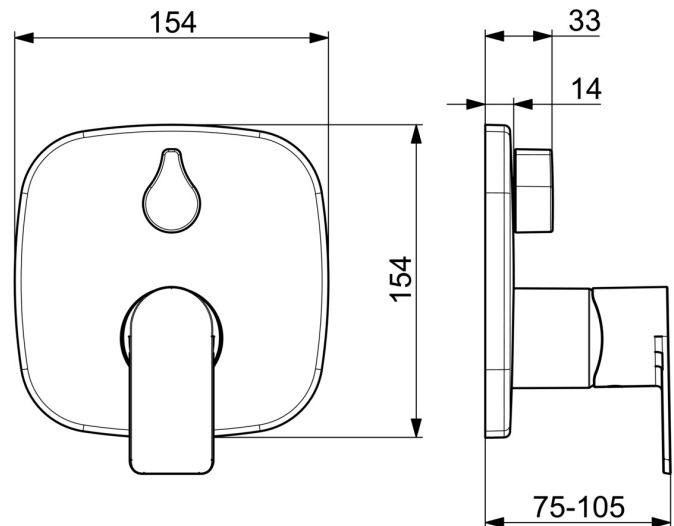
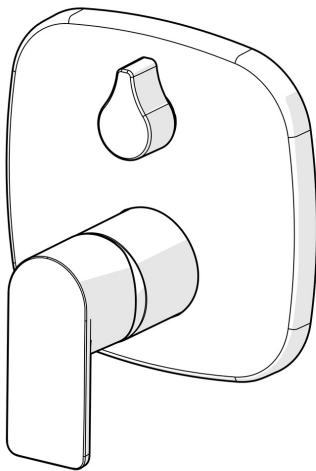
EAN: 4057304015427

static.hansa.com/87843173



Die perfekte Kombination aus Stil und Funktion. Dieses modern verchromte Fertigmontageset für Wanne und Brause ist für die Unterputzmontage konzipiert und verleiht Ihrem Bad einen Hauch von Eleganz. Dank des drehbaren Umstellers ist es einfach, zwischen Wannen- und Brausemodus zu wechseln. Der Innenkörper ist aus korrosionsbeständigem Messing gefertigt und garantiert Langlebigkeit und Haltbarkeit. Dieses Modell überzeugt durch hervorragende Qualität und großartige Flexibilität in Kombination mit verschiedenen Baddesigns.

- Wanne & Dusche
- Fertigmontageset, Einhebelmischer
- Wandmontage für Unterputz-Einbaukörper
- Chrom
- Einhandbedienhebel/Griff, Hebel mit W+K-Kennzeichnung
- Drehumsteller, druckunabhängig
- Temperaturbegrenzer
- ø 4.0 Steuerpatrone mit keramischen Dichtscheiben zur Wassermengen- und Temperatureinstellung, mit Sicherungseinrichtung
- Armaturenkörper aus entzinkungsbeständigem Messing (DZR)
- BLUECLICK: zur einfachen, schraubenlosen Rosettenbefestigung, BLUETUNE: Ausrichtung nach Einbau +/- 3,5°, Funktionseinheit, Befestigung der Funktionseinheit mit Schrauben, Hülse, Rosette soft edge



Technische Daten

Durchflusseigenschaften

Durchfluss bei 3 bar **20.4 / 20.4 l/min**

Technische Eigenschaften

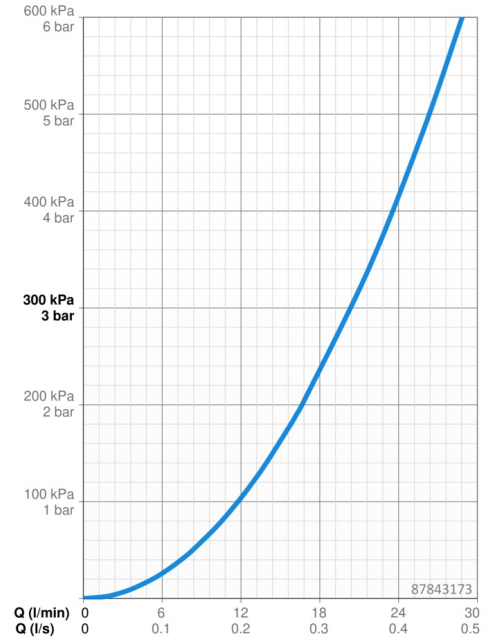
Warmwasserversorgung **max. +80°C**
 Arbeitsdruck **0.5-10 bar**
 Sicherungseinrichtung (EN1717) **HD**
 Werkstoff **Messing**

Vorschriften

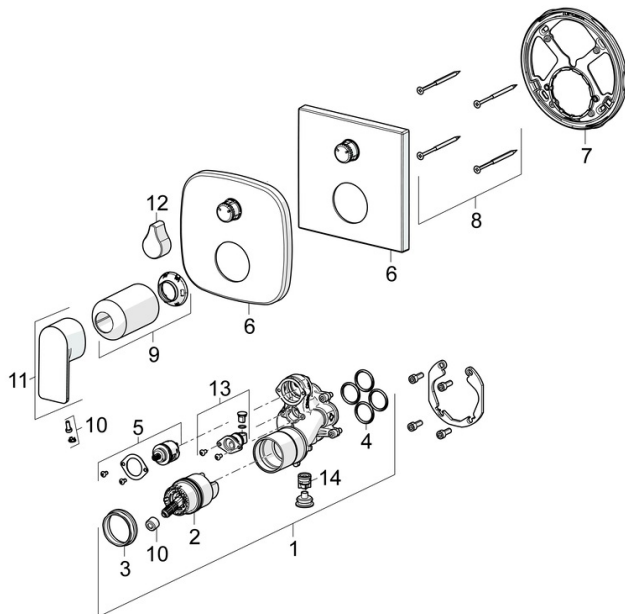
EN Standard **EN 817**
 Geräuschkategorie **I (ISO 3822)**

Zulassungen und Deklarationen

DVGW **DW-6506CS0196**
 ABP **PA-IX 38594/IDC**
 Konformitätserklärung **DoC**



Ersatzteile



SP87843073

	Name	Art.-Nr.
01	Funktionseinheit	59914515
02	Kartusche, 4.0 Classic	59914129
03	Spann-Mutter, M42x1.5, SW 38	59914128
04	O-Ring, 23.47x2.62	59914304
05	Umstellung	59914183
06	Rosette	59914309
06	Abdeckplatte, 154x154 mm	59914575
07	Befestigungsteil	59914307
08	Schraube, M4.5x80	59912890
09	Abdeckhülse	59914572
10	Dekorkappe	59914573
11	Hebel	1009774V
12	Griff	59914576
13	Rohrbelüfter	59914335
14	Rückflussverhinderer	59914336
N.I.	Umstellung, 120°	59914655