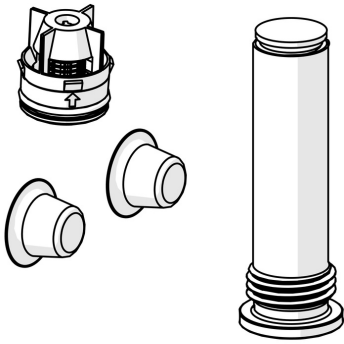


EAN: 4057304024566
static.hansa.com/88009000



• Zubehör

• Rückflussverhinderer



Technische Daten

Technische Eigenschaften

Warmwasserversorgung	max. +80°C
Arbeitsdruck	0.5-10 bar
Sicherungseinrichtung (EN1717)	HD

Zulassungen und Deklarationen

Konformitätserklärung	DoC
-----------------------	------------