

Produktdatenblatt

Solva teilgerahmt

Schwingtür mit festem Segment und Nebenteil in Nische



Mit ansprechend anspruchsvollem Purismus, setzt die HÜPPE Solva klare Akzente im Bad. Ein Design, das auch morgen noch zeitlos ist. Sie fügt sich unaufdringlich in jeden Raum ein. Auch Dachsträgen und Ausschnitte sind mit der HÜPPE Maßanfertigung kein Hindernis mehr. Der Hebesenkmechanismus - dezent

hinter einer Kappe versteckt - sorgt für maximale Transparenz.

HÜPPE

Solva teilgerahmt 4-Eck



Schwingtür mit festem Segment und Nebenteil in Nische

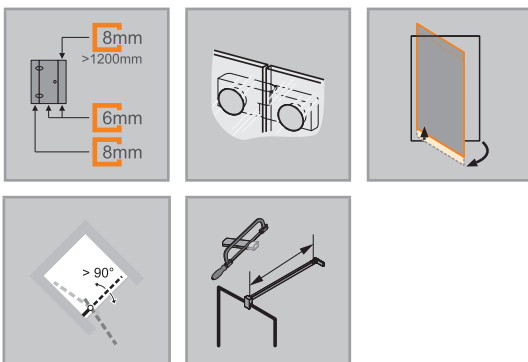
Produktbeschreibung

- Zum Einbau in einer Nische
- Teilgerahmte Tür mit einem Glasflügel, nach innen und außen öffnend, mit einem festem Segment und Nebenteil
- Verglasung mit 6 mm (Tür u Nebenteil) und 8 mm (festes Segment) (Nebenteil Breite >1200 = 8mm) Einscheiben-Sicherheitsglas nach DIN EN 12150, optional der pflegeleichten Oberflächenveredelung HÜPPE Anti-Plaqué
- Mit Stabilisator (innen)
- Profile aus hochwertigem eloxierten Aluminium, Griffe und Scharniere aus hochwertigem Metall
- Schrägen / Ausschnitte möglich
- Hebe-Senk-Mechanismus des Scharniers dezent hinter einer Kappe versteckt
- Inkl. HÜPPE Kedersystem - Montage ohne sichtbare Schrauben im Bereich

- der Wandleiste
- Verstellmöglichkeit im Wandprofil 15mm
- Innenflächenbündige Beschläge für leichte Reinigung
- Mit Schwallschutzleiste (Höhe 10 mm) für optimale Dichtigkeit, oder schwellenlos installierbar
- Durchgehende Magnetleisten und Dichtprofile, sowie wasserabweisende waagerechte Dichtleiste
- Abdichtung nach DIN 14428
- Made in Germany
- Im Lieferumfang enthalten: Befestigungsmaterial, Montageanleitung
- 10-jährige Nachkaufgarantie auf Verschleißteile nach Erwerb des Produktes
- Qualitätssicherungssystem zertifiziert nach DIN EN ISO 9001:2015
- Energiemanagement zertifiziert nach DIN EN 50001:2011

Achtung: Privatima kann aus produktionstechnischen Gründen nur bis zu einer Scheibenbreite von 1600mm angeboten werden

Montagemöglichkeiten S231		TSB
Linksbefestigung		
Mit Stabilisator		
Mit Querbügel		
Min. - Max. Maße		
1200-2200	200-600	max. 900
		200-1800



Maße	
WL:	28
R:	15
Mx:	M+15
MG:	30

WEM = Wanneneinbaumaß (000)
M = Montagemaß Mitte Glas (001)
Bitte unbedingt bei Bestellung angeben.

Schwingtür mit festem Segment und Nebenteil in Nische

Linksbefestigung

Montage auf Duschwanne

Höhe	Typ	WEM	Breite festes Segment	Breite Nebenteil	Breite Einstieg	Artikelnummer
2000	1100	1085-1115	265-280	233-248	570	S23101
	1200	1185-1215	265-280	233-248	670	S23102
	1300	1285-1315	265-280	233-248	770	S23103
	1400	1385-1415	365-380	233-248	770	S23104
	1500	1485-1515	365-380	233-248	870	S23105
	1600	1585-1615	365-380	333-348	870	S23106
	1700	1685-1715	465-480	333-348	870	S23107
	1800	1785-1815	465-480	433-448	870	S23108

Montage auf Fliesenboden

Höhe	Typ	M (Mitte Glas)	Breite festes Segment	Breite Nebenteil	Breite Einstieg	Artikelnummer
2000	1100	1085-1115	265-280	233-248	570	S23101
	1200	1185-1215	265-280	233-248	670	S23102
	1300	1285-1315	265-280	233-248	770	S23103
	1400	1385-1415	365-380	233-248	770	S23104
	1500	1485-1515	365-380	233-248	870	S23105
	1600	1585-1615	365-380	333-348	870	S23106
	1700	1685-1715	465-480	333-348	870	S23107
	1800	1785-1815	465-480	433-448	870	S23108

Maßanfertigung

Höhe	Breite Türfront	Artikelnummer
1200-2000	1100-1500	S23180
	1501-3300	S23182
2001-2200	1100-1500	S23181
	1501-3300	S23183

Verstellbereich = Bestellmaß - 15 mm / + 15 mm

Die Breite des festen Segments und des Nebenteils ist anzugeben.



Aufpreis auf Maßanfertigung je Schräge/Ausschnitt

Profilfarben - Gläser / Dekore

Profilfarben	Farbcode
hochglanz silber	092
Black Edition (Mattschwarz)	123
White Edition (Weiß)	182

Gläser/Dekore	mit Anti-Plaque	ohne Anti-Plaque
	Glascode	Glascode
klar	322	321
Sand Plus (Matt)	316	315
Privatima	375	373
Grau	368	301
Spiegelglas	381	380

Achtung: Privatima kann aus produktionstechnischen Gründen nur bis zu einer Scheibenbreite von 1600mm angeboten werden

Spiegelglas (380/381): Bei Bestellung ist anzugeben, welches Segment mit Spiegelglas ausgeführt werden soll. Ohne Angabe werden alle Segmente mit Spiegelglas ausgeführt.

Ausstattungsvariante (optional)

Ausstattungsvariante
Bügelgriff (nur in Farbe 092 silber hochglanz)
801

Extras

Höhe	Farbe	Artikelnummer
2000	hochglanz silber = 092	8P4202092
	Black Edition (Mattschwarz) = 123	8P4202123
	White Edition (Weiß) = 182	8P4202182

Artikelnummern- und Preisfindung

XXXXXX	+	XXX	+	XXX	+	XXX	=	XXXXXX.XXX.XXX.XXX
Artikelnummer		Farbcode		Glascode		Ausstattungsvariante		Artikelnummer komplett

Solva teilgerahmt 4-Eck



Schwingtür mit festem Segment und Nebenteil in Nische

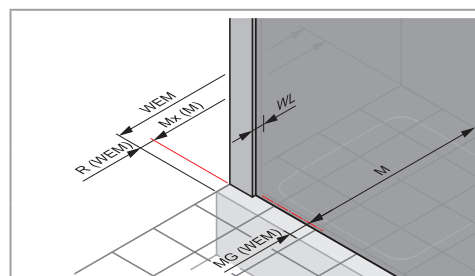
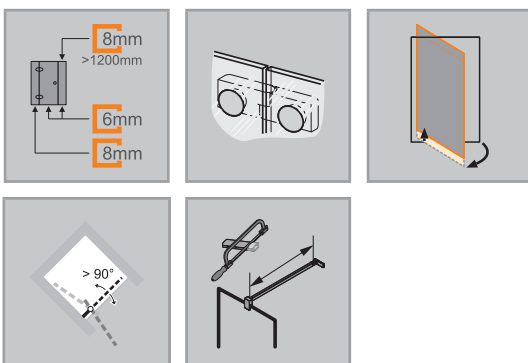
Produktbeschreibung

- Zum Einbau in einer Nische
- Teilgerahmte Tür mit einem Glasflügel, nach innen und außen öffnend, mit einem festem Segment und Nebenteil
- Verglasung mit 6 mm (Tür u Nebenteil) und 8 mm (festes Segment) (Nebenteil Breite >1200 = 8mm) Einscheiben-Sicherheitsglas nach DIN EN 12150, optional der pflegeleichten Oberflächenveredelung HÜPPE Anti-Plaqué
- Mit Stabilisator (innen)
- Profile aus hochwertigem eloxierten Aluminium, Griffe und Scharniere aus hochwertigem Metall
- Schrägen / Ausschnitte möglich
- Verstellmöglichkeit im Wandprofil 15mm
- Hebe-Senk-Mechanismus des Scharnieres dezent hinter einer Kappe versteckt

- Inkl. HÜPPE Kedersystem - Montage ohne sichtbare Schrauben im Bereich der Wandleiste
- Innenflächenbündige Beschläge für leichte Reinigung
- Mit Schwallschutzleiste (Höhe 10 mm) für optimale Dichtigkeit, oder schwellenlos installierbar
- Durchgehende Magnetleisten und Dichtprofile, sowie wasserabweisende waagerechte Dichtleiste
- Abdichtung nach DIN 14428
- Made in Germany
- Im Lieferumfang enthalten: Befestigungsmaterial, Montageanleitung
- 10-jährige Nachkaufgarantie auf Verschleißteile nach Erwerb des Produktes
- Qualitätssicherungssystem zertifiziert nach DIN EN ISO 9001:2015
- Energiemanagement zertifiziert nach DIN EN 50001:2011

Achtung: Privatima kann aus produktionstechnischen Gründen nur bis zu einer Scheibenbreite von 1600mm angeboten werden

Montagemöglichkeiten S232		TSB
Rechtsbefestigung		
Mit Stabilisator		
Mit Querbügel		
Min. - Max. Maße		
1200-2200	200-1800	max. 900
		200-600



Maße	
WL:	28
R:	15
Mx:	M+15
MG:	30

WEM = Wanneneinbaumaß (000)
M = Montagemaß Mitte Glas (001)
Bitte unbedingt bei Bestellung angeben.

Schwingtür mit festem Segment und Nebenteil in Nische

Rechtsbefestigung

Montage auf Duschwanne

Höhe	Typ	WEM	Breite festes Segment	Breite Nebenteil	Breite Einstieg	Artikelnummer
2000	1100	1085-1115	265-280	233-248	570	S23201
	1200	1185-1215	265-280	233-248	670	S23202
	1300	1285-1315	265-280	233-248	770	S23203
	1400	1385-1415	365-380	233-248	770	S23204
	1500	1485-1515	365-380	233-248	870	S23205
	1600	1585-1615	365-380	333-348	870	S23206
	1700	1685-1715	465-480	333-348	870	S23207
	1800	1785-1815	465-480	433-448	870	S23208

Montage auf Fliesenboden

Höhe	Typ	M (Mitte Glas)	Breite festes Segment	Breite Nebenteil	Breite Einstieg	Artikelnummer
2000	1100	1085-1115	265-280	233-248	570	S23201
	1200	1185-1215	265-280	233-248	670	S23202
	1300	1285-1315	265-280	233-248	770	S23203
	1400	1385-1415	365-380	233-248	770	S23204
	1500	1485-1515	365-380	233-248	870	S23205
	1600	1585-1615	365-380	333-348	870	S23206
	1700	1685-1715	465-480	333-348	870	S23207
	1800	1785-1815	465-480	433-448	870	S23208

Maßanfertigung

Höhe	Breite Türfront	Artikelnummer
1200-2000	1100-1500	S23280
	1501-3300	S23282
2001-2200	1100-1500	S23281
	1501-3300	S23283

Verstellbereich = Bestellmaß - 15 mm / + 15 mm

Die Breite des festen Segments und des Nebenteils ist anzugeben.



Aufpreis auf Maßanfertigung je Schräge/Ausschnitt

Profilfarben - Gläser / Dekore

Profilfarben	Farbcode
hochglanz silber	092
Black Edition (Mattschwarz)	123
White Edition (Weiß)	182

Gläser/Dekore	mit Anti-Plaque	ohne Anti-Plaque
	Glascode	Glascode
klar	322	321
Sand Plus (Matt)	316	315
Privatima	375	373
Grau	368	301
Spiegelglas	381	380

Achtung: Privatima kann aus produktionstechnischen Gründen nur bis zu einer Scheibenbreite von 1600mm angeboten werden

Spiegelglas (380/381): Bei Bestellung ist anzugeben, welches Segment mit Spiegelglas ausgeführt werden soll. Ohne Angabe werden alle Segmente mit Spiegelglas ausgeführt.

Ausstattungsvariante (optional)

Ausstattungsvariante
Bügelgriff (nur in Farbe 092 silber hochglanz)
801

Extras

Höhe	Farbe	Artikelnummer
2000	hochglanz silber = 092	8P4202092
	Black Edition (Mattschwarz) = 123	8P4202123
	White Edition (Weiß) = 182	8P4202182

Artikelnummern- und Preisfindung

XXXXXX	+	XXX	+	XXX	+	XXX	=	XXXXXX.XXX.XXX.XXX
Artikelnummer		Farbcode		Glascode		Ausstattungsvariante		Artikelnummer komplett

Produktdetails

Solva teilgerahmt



Der Griff der HÜPPE Solva überzeugt durch reduziertes, optimal auf die Scharniere abgestimmtes Design.



Optionaler Bügelgriff als Ausstattungsvariante. Nur in Farbe 092 silber hochglanz erhältlich.



Die Türsegmente können nach dem Duschen innen stehen bleiben. Ideal für kleine Bäder, um Platz neben der Dusche zu sparen und den Duschbereich optimal zu entlüften.



Alle Modelle der HÜPPE Solva können wahlweise mit Schwallenschutzleiste für optimale Dichtigkeit oder schwellenlos für einen barrierefreien Einstieg montiert werden.



HÜPPE Solva / SolvaPro in der beliebten Black Edition



Für die Solva Schwingfalttüren wird standardmäßig der HÜPPE Knaufgriff mit optimaler Schutzfunktion geliefert. Bei der Ausstattungsvariante „Bügelgriff“ wird ein schmaler Stabgriff für die optimale Faltungsfunktion der Falttür geliefert.

Solva teilgerahmt

Profilfarben - Gläser / Dekore

Profilfarben



Hochglanz Silber



Black Edition



White Edition

Gläser/Dekore



klar



Sand Plus



Privatima



grau



Spiegelglas

Bitte beachten Sie, dass bei der Montage von HÜPPE Chromoberflächen / Spiegelglas / Wandverkleidung essigsäurefreies Marmor Silikon empfohlen wird. Die Verwendung von alkohol-, chlor- oder säurehaltigen Reinigungs- und Desinfektionsmitteln führt zur Beschädigung der Oberflächen. Ebenso nicht einzusetzen sind kratzende oder scheuernde Reiniger. Für mehr Informationen bitte den HÜPPE Produktbeileger für Reinigung und Pflege lesen.

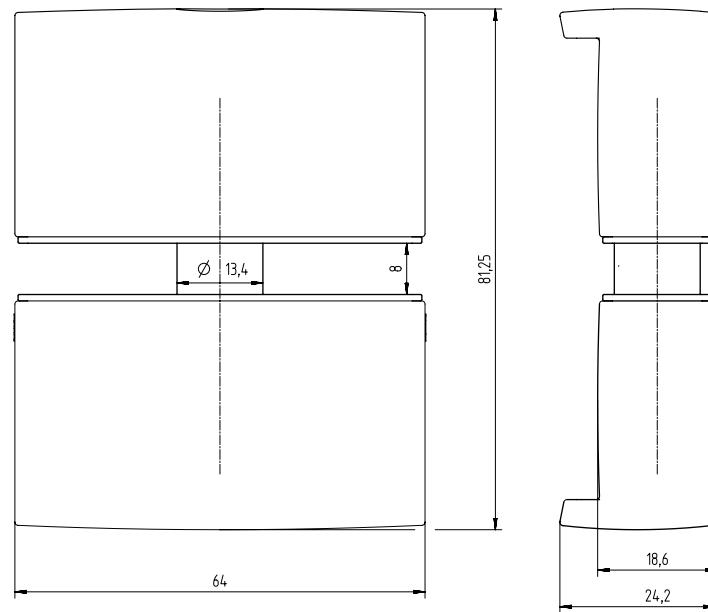
PROFILQUERSCHNITTE

Profil	Detail
	Wandprofil Solva / SolvaPro für festes Segment, Nebenteil und Seitenwand
	Schwallenschutzleiste
	Wandprofil Schwingtür teilgerahmt
	Nischenleiste

Solva teilgerahmt Griffe

GRIFF

Standardgriff



Optionaler Bügelgriff als Ausstattungsvariante 801. Nur in Farbe 092 silber hochglanz erhältlich.

