

# Produktdatenblatt

SolvaPro teilgerahmt  
Schwingtür für ECKEINSTIEG (1/2)



SolvaPro, Ihr Statement im Bad. Purer Individualismus, zeitlose und klare Formsprache und fast unendliche Auswahl für Farben, Griffe und Glasdekore. Höchste Ingenieurskunst, erstklassige Verarbeitung in präziser Handarbeit ist hier der Beweis für exklusive Qualität. Zeitlos, futuristisch oder akzentuiert - mehr als 200

Farben und eine breite Auswahl von Glasdekoren stehen für die Erfüllung des individuellen Badezimmer-Traums zur Auswahl.

**HÜPPE**

# SolvaPro teilgerahmt 4-Eck

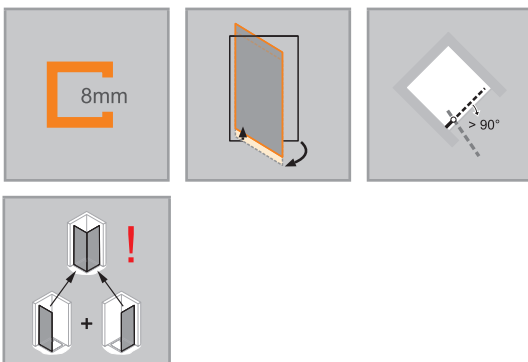


Schwingtüreckeinstieg

## Produktbeschreibung

- Zum Einbau als Eckeinstieg
- Teilgerahmte Tür mit einem Glasflügel, nach innen und außen öffnend
- Verglasung mit 8 mm Einscheiben-Sicherheitsglas nach DIN EN 12150, optional mit der pflegeleichten Oberflächenveredelung HÜPPE Anti-Plaqué
- Profile aus hochwertigem eloxierten Aluminium, Griffe und Scharniere aus hochwertigem Metall
- Röhrenscharnier mit stufenlos einstellbarem Hebe-Senk-Mechanismus und 5mm Hebewirkung
- Mit Schwallenschutzleiste (Höhe 10 mm) für optimale Dichtigkeit, oder schwellenlos installierbar
- Verstellmöglichkeit im Wandprofil 15mm
- Durchgehende Magnetleisten und Dichtprofile, sowie wasserabweisende waagerechte Dichtleiste
- Abdichtung nach DIN 14428
- Made in Germany
- Im Lieferumfang enthalten: Befestigungsmaterial, Montageanleitung
- 10-jährige Nachkaufgarantie auf Verschleißteile nach Erwerb des Produktes
- Qualitätssicherungssystem zertifiziert nach DIN EN ISO 9001:2015
- Energiemanagement zertifiziert nach DIN EN 50001:2011
- Schrägen möglich

Montagemöglichkeiten 7T11		MS7
Linksbefestigung		
Eckeinstieg = Tür + Tür		
Min. - Max. Maße		
1200-2000	500-1000	
2001-2200	500-900	



Maße	
WL:	28
R:	15
Mx:	M+15
MG:	30

WEM = Wanneneinbaumaß (000)  
M = Montagemaß Mitte Glas (001)  
Bitte unbedingt bei Bestellung angeben.

## Schwingtür für Eckeinstieg (1/2)

### Linksbefestigung

#### Montage auf Duschwanne

Höhe	Typ	WEM	Breite Einstieg	Artikelnummer
2000	800	785-800	960	7T1101
	900	885-900	1100	7T1102
	1000	985-1000	1242	7T1103

ACHTUNG: Kompletter Eckeinstieg besteht aus zwei Art.-Nr.

#### Montage auf Fliesenboden

Höhe	Typ	M (Mitte Glas)	Breite Einstieg	Artikelnummer
2000	800	755-770	960	7T1101
	800	792-807	1002	7T1111
	900	855-870	1100	7T1102
	900	892-907	1142	7T1112
	1000	955-970	1242	7T1103
	1000	992-1007	1284	7T1113

ACHTUNG: Kompletter Eckeinstieg besteht aus zwei Art.-Nr.

#### Maßanfertigung

Höhe	Breite Türfront	Artikelnummer
1200-2000	500-1000	7T1180
2001-2200	500-900	7T1181

Verstellbereich = Bestellmaß - 8 mm / + 7 mm

	Aufpreis auf Maßanfertigung je Schräge/Ausschnitt
---	---

#### Profilfarben - Gläser / Dekore

Profilfarben	Farbcode
hochglanz silber	092
Black Edition (Mattschwarz)	123
White Edition (Weiß)	182
bronze	55D
black chrom	55F
stainless steel optic (Silber)	55G
messing	55H
individual RAL-Farben	998

Gold Edition bestellbar mit Farbcode 998 mit Angabe „RAL 1036“.

Gläser/Dekore	mit Anti-Plaque	ohne Anti-Plaque
	Glascode	Glascode
klar	322	321
Sand Plus (Matt)	316	315
Privatima	375	373
Grau	368	301
Bronze	378	341
Spiegelglas	381	380
Vintage	31F	
Individual	399	399

#### Ausstattungsvariante (optional)

Ausstattungsvariante
Individual Griff (wählbar aus dem HÜPPE Sortiment)
Bügelgriff (nur in Farbe 092 silber hochglanz)
704
801

#### Artikelnummern- und Preisfindung

XXXXXX	+	XXX	+	XXX	+	XXX	=	XXXXXX.XXX.XXX.XXX
Artikelnummer		Farbcode		Glascode		Ausstattungsvariante		Artikelnummer komplett

# SolvaPro teilgerahmt 4-Eck

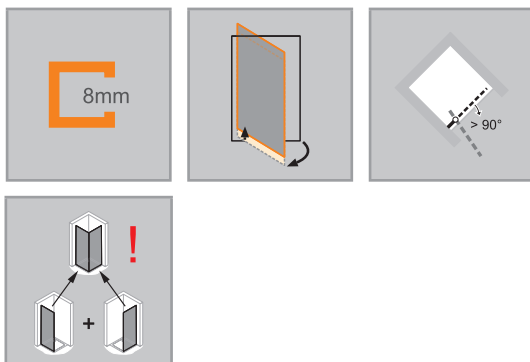


Schwingtüreckeinstieg

## Produktbeschreibung

- Zum Einbau als Eckeinstieg
- Teilgerahmte Tür mit einem Glasflügel, nach innen und außen öffnend
- Verglasung mit 8 mm Einscheiben-Sicherheitsglas nach DIN EN 12150, optional mit der pflegeleichten Oberflächenveredelung HÜPPE Anti-Plaqué
- Profile aus hochwertigem eloxierten Aluminium, Griffe und Scharniere aus hochwertigem Metall
- Röhrenscharnier mit stufenlos einstellbarem Hebe-Senk-Mechanismus und 5mm Hebewirkung
- Mit Schwallenschutzleiste (Höhe 10 mm) für optimale Dichtigkeit, oder schwellenlos installierbar
- Verstellmöglichkeit im Wandprofil 15mm
- Durchgehende Magnetleisten und Dichtprofile, sowie wasserabweisende waagerechte Dichtleiste
- Abdichtung nach DIN 14428
- Made in Germany
- Im Lieferumfang enthalten: Befestigungsmaterial, Montageanleitung
- 10-jährige Nachkaufgarantie auf Verschleißteile nach Erwerb des Produktes
- Qualitätssicherungssystem zertifiziert nach DIN EN ISO 9001:2015
- Energiemanagement zertifiziert nach DIN EN 50001:2011
- Schrägen möglich

Montagemöglichkeiten 7T12		MS7
Rechtsbefestigung		
Eckeinstieg = Tür + Tür		
Min. - Max. Maße		
1200-2000	500-1000	
2001-2200	500-900	



Maße	
WL:	28
R:	15
Mx:	M+15
MG:	30

WEM = Wanneneinbaumaß (000)
M = Montagemaß Mitte Glas (001)
Bitte unbedingt bei Bestellung angeben.

## Schwingtür für Eckeinstieg (1/2)

### Rechtsbefestigung

#### Montage auf Duschwanne

Höhe	Typ	WEM	Breite Einstieg	Artikelnummer
2000	800	785-800	960	7T1201
	900	885-900	1100	7T1202
	1000	985-1000	1242	7T1203

ACHTUNG: Kompletter Eckeinstieg besteht aus zwei Art.-Nr.

#### Montage auf Fliesenboden

Höhe	Typ	M (Mitte Glas)	Breite Einstieg	Artikelnummer
2000	800	755-770	960	7T1201
	800	792-807	1002	7T1211
	900	855-870	1100	7T1202
	900	892-907	1142	7T1212
	1000	955-970	1242	7T1203
	1000	992-1007	1284	7T1213

ACHTUNG: Kompletter Eckeinstieg besteht aus zwei Art.-Nr.

#### Maßanfertigung

Höhe	Breite Türfront	Artikelnummer
1200-2000	500-1000	7T1280
2001-2200	500-900	7T1281

Verstellbereich = Bestellmaß - 8 mm / + 7 mm

	Aufpreis auf Maßanfertigung je Schräge/Ausschnitt
---	---

#### Profilfarben - Gläser / Dekore

Profilfarben	Farbcode
hochglanz silber	092
Black Edition (Mattschwarz)	123
White Edition (Weiß)	182
bronze	55D
black chrom	55F
stainless steel optic (Silber)	55G
messing	55H
individual RAL-Farben	998

Gold Edition bestellbar mit Farbcode 998 mit Angabe „RAL 1036“.

Gläser/Dekore	mit Anti-Plaque	ohne Anti-Plaque
	Glascode	Glascode
klar	322	321
Sand Plus (Matt)	316	315
Privatima	375	373
Grau	368	301
Bronze	378	341
Spiegelglas	381	380
Vintage	31F	
Individual	399	399

#### Ausstattungsvariante (optional)

	Ausstattungsvariante
Individual Griff (wählbar aus dem HÜPPE Sortiment)	704
Bügelgriff (nur in Farbe 092 silber hochglanz)	801

#### Artikelnummern- und Preisfindung

XXXXXX	+	XXX	+	XXX	+	XXX	=	XXXXXX.XXX.XXX.XXX
Artikelnummer		Farbcode		Glascode		Ausstattungsvariante		Artikelnummer komplett

## Produktdetails SolvaPro teilgerahmt



Der Griff der HÜPPE SolvaPro überzeugt durch reduziertes, optimal auf die Scharniere abgestimmtes Design.



Optionaler Bügelgriff als Ausstattungsvariante. Nur in Farbe 092 silber hochglanz erhältlich.



Der Hebesenmechanismus - dezent hinter einer Kappe versteckt - hebt die Tür beim Öffnen leicht an. Dies schont die unteren Dichtleisten und sorgt für ein fast automatisches Schließen der Türen.



Alle Modelle der HÜPPE SolvaPro können wahlweise mit Schwallschutzleiste für optimale Dichtigkeit oder schwellenlos für einen barrierefreien Einstieg montiert werden.



Die Türsegmente können nach dem Duschen innen stehen bleiben. Ideal für kleine Bäder, um Platz neben der Dusche zu sparen und den Duschbereich optimal zu entlüften.

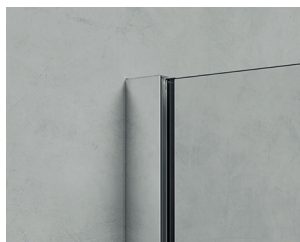


HÜPPE Solva / SolvaPro in der beliebten Black Edition

# SolvaPro teilgerahmt

## Profilfarben - Gläser / Dekore

### Profilfarben



Hochglanz Silber



Black Edition



White Edition



bronze



black chrom



stainless steel optic



messing



Individual RAL

### Gläser/Dekore



klar



Sand Plus



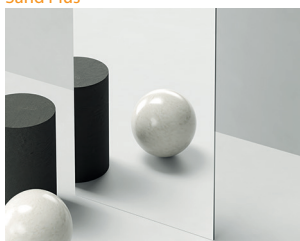
Privatima



grau



bronze



Spiegelglas



Vintage

Bitte beachten Sie, dass bei der Montage von HÜPPE Chromoberflächen / Spiegelglas / Wandverkleidung essigsäurefreies Marmor Silikon empfohlen wird. Die Verwendung von alkohol-, chlor- oder säurehaltigen Reinigungs- und Desinfektionsmitteln führt zur Beschädigung der Oberflächen. Ebenso nicht einzusetzen sind kratzende oder scheuernde Reiniger. Für mehr Informationen bitte den HÜPPE Produktbeileger für Reinigung und Pflege lesen.

### PROFILQUERSCHNITTE

Profil	Detail
	Wandprofil Solva / SolvaPro für festes Segment, Nebenteil und Seitenwand
	Schwallschutzleiste
	Wandprofil Schwingtür teilgerahmt
	Nischenleiste

# HÜPPE SolvaPro RAL Farbtöne

## Gelbtöne

RAL 1013	RAL 1015	RAL 1014	RAL 1001	RAL 1000	RAL 1002	RAL 1024	RAL 1011
RAL 1027	RAL 1005	RAL 1019	RAL 1020	RAL 1017	RAL 1034	RAL 1006	RAL 1007
RAL 1037	RAL 1033	RAL 1018	RAL 1021	RAL 1023	RAL 1004	RAL 1032	RAL 1012
RAL 1036							

## Orangetöne

RAL 2003	RAL 2008	RAL 2011	RAL 2000	RAL 2012	RAL 2004	RAL 2009	RAL 2010
RAL 2001	RAL 2002						

## Rottöne

RAL 3012	RAL 3022	RAL 3015	RAL 3014	RAL 3017	RAL 3028	RAL 3020	RAL 3018
RAL 3027	RAL 3031	RAL 3016	RAL 3000	RAL 3001	RAL 3002	RAL 3013	RAL 3003
RAL 3011	RAL 3004	RAL 3009	RAL 3005				

## Violettöne

RAL 4009	RAL 4005	RAL 4001	RAL 4008	RAL 4006	RAL 4003	RAL 4010	RAL 4002
RAL 4004	RAL 4007						

## Blautöne

RAL 5012	RAL 5015	RAL 5007	RAL 5019	RAL 5017	RAL 5010	RAL 5009	RAL 5000
RAL 5001	RAL 5003	RAL 5013	RAL 5022	RAL 5018	RAL 5021	RAL 5020	RAL 5008
RAL 5011	RAL 5004	RAL 5024	RAL 5014	RAL 5023	RAL 5005	RAL 5002	

Die RAL Farben sind bestellbar über Farbcode 998 individual RAL-Farben.

Die Darstellung der RAL-Farben kann aus drucktechnischen Gründen von den Originaltönen abweichen und ist deshalb nicht verbindlich.

Grüntöne							
RAL 6027	RAL 6034	RAL 6033	RAL 6000	RAL 6026	RAL 6016	RAL 6004	RAL 6019
RAL 6021	RAL 6017	RAL 6025	RAL 6010	RAL 6001	RAL 6002	RAL 6011	RAL 6013
RAL 6003	RAL 6028	RAL 6005	RAL 6020	RAL 6014	RAL 6015	RAL 6012	RAL 6006
RAL 6007	RAL 6022	RAL 6008	RAL 6009	RAL 6018	RAL 6024	RAL 6032	RAL 6029
Grautöne							
RAL 7035	RAL 7047	RAL 7038	RAL 7044	RAL 7004	RAL 7045	RAL 7042	RAL 7032
RAL 7030	RAL 7023	RAL 7039	RAL 7010	RAL 7009	RAL 7013	RAL 7036	RAL 7033
RAL 7003	RAL 7034	RAL 7002	RAL 7006	RAL 7008	RAL 7046	RAL 7037	RAL 7005
RAL 7031	RAL 7012	RAL 7011	RAL 7015	RAL 7043	RAL 7022	RAL 7024	RAL 7026
RAL 7016	RAL 7021	RAL 7040	RAL 7001				
Brauntöne							
RAL 8000	RAL 8001	RAL 8023	RAL 8004	RAL 8003	RAL 8008	RAL 8025	RAL 8024
RAL 8007	RAL 8002	RAL 8012	RAL 8015	RAL 8011	RAL 8028	RAL 8014	RAL 8016
RAL 8017	RAL 8019	RAL 8022					
Weiß- und Schwarztöne							
RAL 9016	RAL 9003	RAL 9002	RAL 9018	RAL 9004	RAL 9005	RAL 9011	RAL 9017
RAL 9010	RAL 9001						

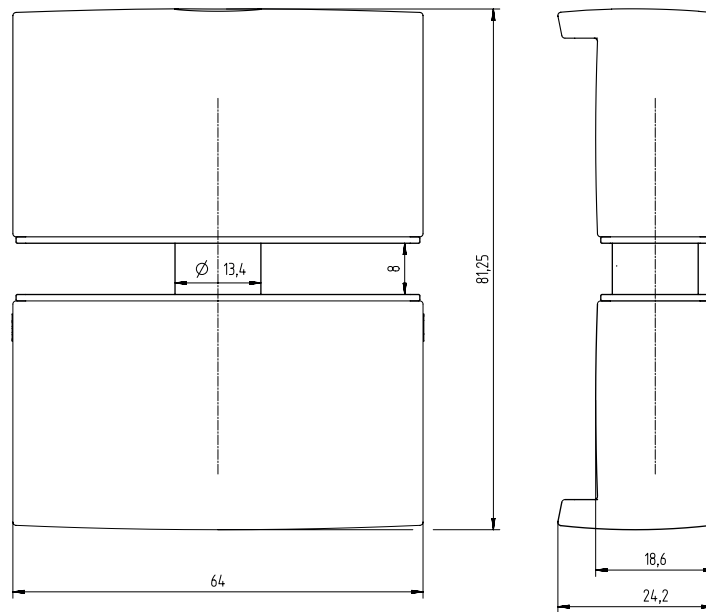
Die RAL Farben sind bestellbar über Farbcode 998 individual RAL-Farben.

Die Darstellung der RAL-Farben kann aus drucktechnischen Gründen von den Originaltönen abweichen und ist deshalb nicht verbindlich.

# SolvaPro teilgerahmt Griffe

## GRIFF

### Standardgriff



### Optionaler Bügelgriff als Ausstattungsvariante 801. Nur in Farbe 092 silber hochglanz erhältlich.

