

Produktdatenblatt

Design pure

Walk-In Seitenwand mit beweglichem Segment



Leben Sie Großzügigkeit mit einer Walk-In-Dusche. Entscheiden Sie sich für einen schwellenlosen Übergang in den wohl schönsten Bereich Ihres Bades. Wählen Sie aus unzähligen Optionen, um diesen ganz nach Ihren Vorstellungen zu gestalten. Weitläufig und doch stilvoller? Mit der Walk-in-Dusche setzen Sie in Ihrem

Bad ein stilistisches Statement.

HÜPPE

Design pure 4-Eck



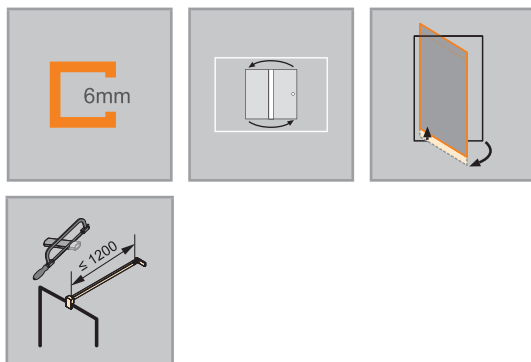
Walk-In Seitenwand mit beweglichem Segment

Produktbeschreibung

- Alleinstehend oder zur Kombination mit Design pure Seitenwand alleinstehend
- Teilgerahmte WALK-IN-Dusche mit beweglichem Segment nach innen und außen öffnend
- Verglasung mit 6 mm Einscheiben-Sicherheitsglas nach DIN EN 12150, optional mit der pflegeleichten Oberflächenveredelung HÜPPE Anti-Plaque
- Mit Querbügel
- Stabilisationsbügel, Querbügel und Schwallenschutzleiste immer in silber hochglanz, außer bei Black / White Edition
- Profile aus hochwertigem eloxiertem Aluminium
- Schrägen / Ausschnitte möglich
- Verstellmöglichkeit im Wandprofil 15mm
- Röhrenscharnier mit stufenlos einstellbarem Hebe-Senk-Mechanismus und 5mm Hebewirkung
- Inkl. HÜPPE Kedersystem - Montage ohne sichtbare Schrauben im Bereich der Wandleiste
- Mit Schwallenschutzleiste (Höhe 10 mm) für optimale Dichtigkeit, oder schwellenlos installierbar
- Durchgehende Dichtprofile und wasserabweisende waagerechte Dichtleiste
- Abdichtung nach DIN 14428
- Made in Germany
- Im Lieferumfang enthalten: Befestigungsmaterial, Montageanleitung
- 10-jährige Nachkaufgarantie auf Verschleißteile nach Erwerb des Produktes
- Qualitätssicherungssystem zertifiziert nach DIN EN ISO 9001:2015
- Energiemanagement zertifiziert nach DIN EN 50001:2011

Glas 373/375 Privatima: Bei Bestellung Angabe ob Links- oder Rechtsbefestigung

Montagemöglichkeiten 8P12		MAJ
Min. - Max. Maße		
1400-2000	300-1200	250-600



Maße	
WL:	24
R:	20
Mx:	M+10
MG:	30

WEM = Wanneneinbaumaß (000)
 M = Montagemaß Mitte Glas (001)
 Bitte unbedingt bei Bestellung angeben.

Walk-In Seitenwand mit beweglichem Segment

Montage auf Duschwanne / Fliesenboden

Höhe	Typ	WEM Festes Segment	Von Wand bis Drehpunkt B1	Breite B2	Breite Gesamt	Artikelnummer
2000	800	790-805	760-775	356	1116-1131	8P1204
	900	890-905	860-875	356	1216-1231	8P1205
	1000	990-1005	960-975	356	1316-1331	8P1206
	1200	1190-1205	1160-1175	356	1516-1531	8P1207

Maßanfertigung

Höhe	Breite Gesamt	Breite B1	Breite B2	Artikelnummer
1400-2000	550-1800	300-1200	250-600	8P1282

Verstellbereich = Bestellmaß - 8 mm / + 7 mm



Aufpreis auf Maßanfertigung je Schräge/Ausschnitt

Profifarben - Gläser / Dekore

Profifarben	Farbcode
silber matt	087
hochglanz silber	092
Black Edition	123
White Edition	182

Gläser/Dekore	mit Anti-Plaque	ohne Anti-Plaque
	Glascode	Glascode
klar	322	321
Sand Plus	316	315
Privatima	375	373
Grau	368	301
Bronze	378	341
Spiegelglas	381	380

Artikelnummern- und Preisfindung



Produktdetails

Design pure



Griff HÜPPE Design pure



Hochwertige Chromapplikationen: Griff, Stabilisationsbügel, Querbügel, Abdeckkappe, das Scharnier der Schwingfalttür und die Schwallschutzleiste sind immer in silber hochglanz außer bei Black Edition / White Edition.



Stabilisationsbügel



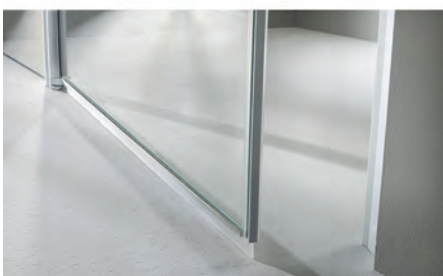
Alle Modelle der HÜPPE Design können wahlweise mit Schwallschutzleiste für optimale Dichtigkeit oder schwellenlos montiert werden.



Der kraftvolle Hebe-Senk-Mechanismus hebt die Türen beim Öffnen um 5mm an und verhindert somit ein Schleifen der Dichtprofile auf dem Boden. Der Türflügel kann über den Hebe-Senk-Mechanismus in verschiedenen Positionen fixiert werden.



Leichte Reinigung dank flächenbündiger Scharniere (nur bei Modell Schwingtür mit festem Segment mit Beschlag) und beweglicher Seitenwände.



Design pure

Profilfarben - Gläser / Dekore

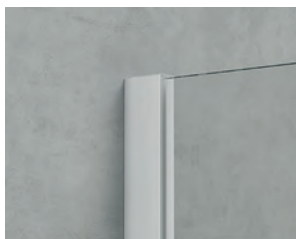
Profilfarben



Hochglanz Silber



Black Edition



White Edition

Gläser/Dekore



klar



Sand Plus



Privatima



grau



Spiegelglas

Bitte beachten Sie, dass bei der Montage von HÜPPE Chromoberflächen / Spiegelglas / Wandverkleidung essigsäurefreies Marmor Silikon empfohlen wird. Die Verwendung von alkohol-, chlor- oder säurehaltigen Reinigungs- und Desinfektionsmitteln führt zur Beschädigung der Oberflächen. Ebenso nicht einzusetzen sind kratzende oder scheuernde Reiniger. Für mehr Informationen bitte den HÜPPE Produktbeileger für Reinigung und Pflege lesen.

PROFILQUERSCHNITTE

Profil	Detail
	Wandprofil für Seitenwand, Nebenteil und Schwingtür mit festem Segment
	Wandprofil Direktanschlag (ohne festes Segment)
	Nischenleiste
	Schwallschutzleiste