

# Produktdatenblatt

Solva teilgerahmt

Schwingtür mit festem Segment für Eckeinstieg (1/2)



Mit ansprechend anspruchsvollem Purismus, setzt die HÜPPE Solva klare Akzente im Bad. Ein Design, das auch morgen noch zeitlos ist. Sie fügt sich unaufdringlich in jeden Raum ein. Auch Dachsträgen und Ausschnitte sind mit der HÜPPE Maßanfertigung kein Hindernis mehr. Der Hebesenkmechanismus - dezent

hinter einer Kappe versteckt - sorgt für maximale Transparenz.

# HÜPPE

# Solva teilgerahmt 4-Eck

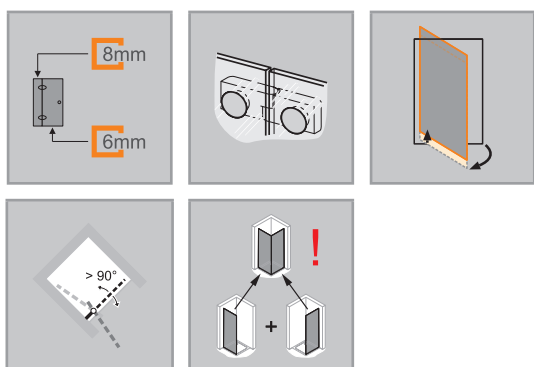


Schwingtüreckeinstieg mit festen Segmenten

## Produktbeschreibung

- Zur Kombination zum Eckeinstieg
- Teilgerahmte Tür mit einem Glasflügel, nach innen und außen öffnend, mit einem festen Segment
- Verglasung mit 6 mm (Tür) und 8 mm (festes Segment) Einscheiben-Sicherheitsglas nach DIN EN 12150, optional mit der pflegeleichten Oberflächenveredelung HÜPPE Anti-Plaque
- Mit Stabilisator (innen)
- Profile aus hochwertigem eloxierten Aluminium, Griffe und Scharniere aus hochwertigem Metall
- Schrägen / Ausschnitte möglich
- Hebe-Senk-Mechanismus des Scharniers dezent hinter einer Kappe versteckt
- Inkl. HÜPPE Kedersystem - Montage ohne sichtbare Schrauben im Bereich der Wandleiste
- Verstellmöglichkeit im Wandprofil 15mm
- Innenflächenbündige Beschläge für leichte Reinigung
- Mit Schwallenschutzleiste (Höhe 10 mm) für optimale Dichtigkeit, oder schwellenlos installierbar
- Durchgehende Magnetleisten und Dichtprofile, sowie wasserabweisende waagerechte Dichtleiste
- Abdichtung nach DIN 14428
- Made in Germany
- Im Lieferumfang enthalten: Befestigungsmaterial, Montageanleitung
- 10-jährige Nachkaufgarantie auf Verschleißteile nach Erwerb des Produktes
- Qualitätssicherungssystem zertifiziert nach DIN EN ISO 9001:2015
- Energiemanagement zertifiziert nach DIN EN 50001:2011

Montagemöglichkeiten S213		TS8
Linksbefestigung		
Eckeinstieg = Tür + Tür		
Min. - Max. Maße		
1200-2200	200-600	max. 900



Maße	
WL:	24
R:	20
Mx:	M+10
MG:	30

WEM = Wanneneinbaumaß (000)  
M = Montagemaß Mitte Glas (001)  
Bitte unbedingt bei Bestellung angeben.

## Schwingtür mit festem Segment für Eckeinstieg (1/2)

### Linksbefestigung

#### Montage auf Duschwanne

Höhe	Typ	WEM	Breite festes Segment	Breite Einstieg	Artikelnummer
2000	800	785-800	261-276	670	S21301
	900	885-900	261-276	815	S21302
	1000	985-1000	361-376	815	S21303
	1200	1185-1200	461-476	945	S21304

ACHTUNG: Kompletter Eckeinstieg besteht aus zwei Art.-Nr.

#### Montage auf Fliesenboden

Höhe	Typ	M (Mitte Glas)	Breite festes Segment	Breite Einstieg	Artikelnummer
2000	800	755-770	261-276	670	S21301
	800	792-807	291-306	670	S21311
	900	855-870	261-276	815	S21302
	900	892-907	291-306	815	S21312
	1000	955-970	361-376	815	S21303
	1000	992-1007	391-406	815	S21313
	1200	1155-1170	461-476	945	S21304
	1200	1192-1207	491-506	945	S21314

ACHTUNG: Kompletter Eckeinstieg besteht aus zwei Art.-Nr.

### Maßanfertigung

Höhe	Breite Türfront	Artikelnummer
1200-2000	700-1500	S21380
2001-2200	700-1500	S21381

Verstellbereich = Bestellmaß - 8 mm / + 7 mm

	Aufpreis auf Maßanfertigung je Schräge/Ausschnitt
-----------------------------------------------------------------------------------	---------------------------------------------------

### Profilfarben - Gläser / Dekore

Profilfarben	Farbcode
hochglanz silber	092
Black Edition (Mattschwarz)	123
White Edition (Weiß)	182

Gläser/Dekore	mit Anti-Plaque	ohne Anti-Plaque
	Glascode	Glascode
klar	322	321
Sand Plus (Matt)	316	315
Privatima	375	373
Grau	368	301
Spiegelglas	381	380

Spiegelglas (380/381): Bei Bestellung ist anzugeben, welches Segment mit Spiegelglas ausgeführt werden soll. Ohne Angabe werden alle Segmente mit Spiegelglas ausgeführt.

### Ausstattungsvariante (optional)

Ausstattungsvariante
Bügelgriff (nur in Farbe 092 silber hochglanz)
801

### Extras

Höhe	Farbe	Artikelnummer
2000	hochglanz silber = 092	8P4202092
	Black Edition (Mattschwarz) = 123	8P4202123
	White Edition (Weiß) = 182	8P4202182

### Artikelnummern- und Preisfindung

XXXXXX	+	XXX	+	XXX	+	XXX	=	XXXXXX.XXX.XXX.XXX
Artikelnummer		Farbcode		Glascode		Ausstattungsvariante		Artikelnummer komplett

# Solva teilgerahmt 4-Eck

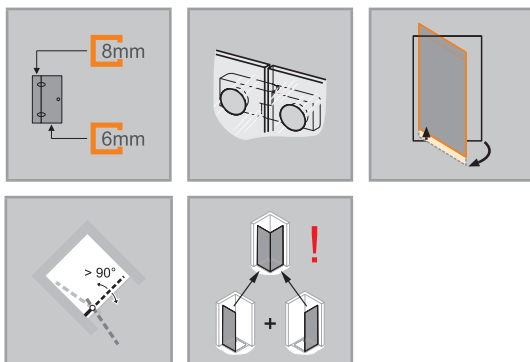


Schwingtüreckeinstieg mit festen Segmenten

## Produktbeschreibung

- Zur Kombination zum Eckeinstieg
- Teilgerahmte Tür mit einem Glasflügel, nach innen und außen öffnend, mit einem festen Segment
- Verglasung mit 6 mm (Tür) und 8 mm (festes Segment) Einscheiben-Sicherheitsglas nach DIN EN 12150, optional mit der pflegeleichten Oberflächenveredelung HÜPPE Anti-Plaque
- Mit Stabilisator (innen)
- Profile aus hochwertigem eloxierten Aluminium, Griffe und Scharniere aus hochwertigem Metall
- Schrägen / Ausschnitte möglich
- Hebe-Senk-Mechanismus des Scharniers dezent hinter einer Kappe versteckt
- Inkl. HÜPPE Kedersystem - Montage ohne sichtbare Schrauben im Bereich der Wandleiste
- Verstellmöglichkeit im Wandprofil 15mm
- Innenflächenbündige Beschläge für leichte Reinigung
- Mit Schwallenschutzleiste (Höhe 10 mm) für optimale Dichtigkeit, oder schwellenlos installierbar
- Durchgehende Magnetleisten und Dichtprofile, sowie wasserabweisende waagerechte Dichtleiste
- Abdichtung nach DIN 14428
- Made in Germany
- Im Lieferumfang enthalten: Befestigungsmaterial, Montageanleitung
- 10-jährige Nachkaufgarantie auf Verschleißteile nach Erwerb des Produktes
- Qualitätssicherungssystem zertifiziert nach DIN EN ISO 9001:2015
- Energiemanagement zertifiziert nach DIN EN 50001:2011

Montagemöglichkeiten S214		TS8
Rechtsbefestigung		
Eckeinstieg = Tür + Tür		
Min. - Max. Maße		
1200-2200	max. 900	200-600



Maße	
WL:	24
R:	20
Mx:	M+10
MG:	30

WEM = Wanneneinbaumaß (000)	
M = Montagemaß Mitte Glas (001)	
Bitte unbedingt bei Bestellung angeben.	

## Schwingtür mit festem Segment für Eckeinstieg (1/2)

### Rechtsbefestigung

#### Montage auf Duschwanne

Höhe	Typ	WEM	Breite festes Segment	Breite Einstieg	Artikelnummer
2000	800	785-800	261-276	670	S21401
	900	885-900	261-276	815	S21402
	1000	985-1000	361-376	815	S21403
	1200	1185-1200	461-476	945	S21404

ACHTUNG: Kompletter Eckeinstieg besteht aus zwei Art.-Nr.

#### Montage auf Fliesenboden

Höhe	Typ	M (Mitte Glas)	Breite festes Segment	Breite Einstieg	Artikelnummer
2000	800	755-770	261-276	670	S21401
	800	792-807	291-306	655	S21411
	900	855-870	261-276	815	S21402
	900	892-907	291-306	815	S21412
	1000	955-970	361-376	815	S21403
	1000	992-1007	391-406	815	S21413
	1200	1155-1170	461-476	945	S21404
	1200	1192-1207	491-506	945	S21414

ACHTUNG: Kompletter Eckeinstieg besteht aus zwei Art.-Nr.

### Maßanfertigung

Höhe	Breite Türfront	Artikelnummer
1200-2000	700-1500	S21480
2001-2200	700-1500	S21481

Verstellbereich = Bestellmaß - 8 mm / + 7 mm



Aufpreis auf Maßanfertigung je Schräge/Ausschnitt

### Profilfarben - Gläser / Dekore

Profilfarben	Farbcode
hochglanz silber	092
Black Edition (Mattschwarz)	123
White Edition (Weiß)	182

Gläser/Dekore	mit Anti-Plaque	ohne Anti-Plaque
	Glascode	Glascode
klar	322	321
Sand Plus (Matt)	316	315
Privatima	375	373
Grau	368	301
Spiegelglas	381	380

Spiegelglas (380/381): Bei Bestellung ist anzugeben, welches Segment mit Spiegelglas ausgeführt werden soll. Ohne Angabe werden alle Segmente mit Spiegelglas ausgeführt.

### Ausstattungsvariante (optional)

Ausstattungsvariante
Bügelgriff (nur in Farbe 092 silber hochglanz)
801

### Extras

Höhe	Farbe	Artikelnummer
2000	hochglanz silber = 092	8P4202092
	Black Edition (Mattschwarz) = 123	8P4202123
	White Edition (Weiß) = 182	8P4202182

### Artikelnummern- und Preisfindung

XXXXXX	+	XXX	+	XXX	+	XXX	=	XXXXXX.XXX.XXX.XXX
Artikelnummer		Farbcode		Glascode		Ausstattungsvariante		Artikelnummer komplett

# Produktdetails

## Solva teilgerahmt



Der Griff der HÜPPE Solva überzeugt durch reduziertes, optimal auf die Scharniere abgestimmtes Design.



Optionaler Bügelgriff als Ausstattungsvariante. Nur in Farbe 092 silber hochglanz erhältlich.



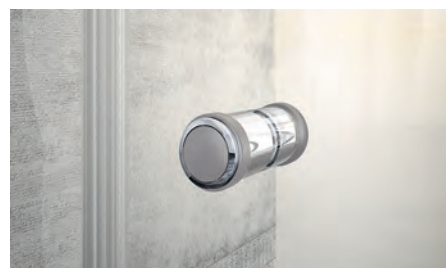
Die Türsegmente können nach dem Duschen innen stehen bleiben. Ideal für kleine Bäder, um Platz neben der Dusche zu sparen und den Duschbereich optimal zu entlüften.



Alle Modelle der HÜPPE Solva können wahlweise mit Schwallenschutzleiste für optimale Dichtigkeit oder schwellenlos für einen barrierefreien Einstieg montiert werden.



HÜPPE Solva / SolvaPro in der beliebten Black Edition

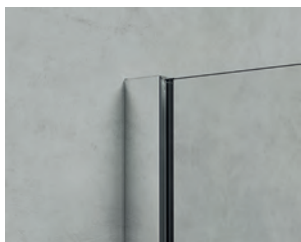


Für die Solva Schwingfalttüren wird standardmäßig der HÜPPE Knaufgriff mit optimaler Schutzfunktion geliefert. Bei der Ausstattungsvariante „Bügelgriff“ wird ein schmaler Stabgriff für die optimale Faltungsfunktion der Falttür geliefert.

# Solva teilgerahmt

## Profilfarben - Gläser / Dekore

### Profilfarben



Hochglanz Silber



Black Edition



White Edition

### Gläser/Dekore



klar



Sand Plus



Privatima



grau



Spiegelglas

Bitte beachten Sie, dass bei der Montage von HÜPPE Chromoberflächen / Spiegelglas / Wandverkleidung essigsäurefreies Marmor Silikon empfohlen wird. Die Verwendung von alkohol-, chlor- oder säurehaltigen Reinigungs- und Desinfektionsmitteln führt zur Beschädigung der Oberflächen. Ebenso nicht einzusetzen sind kratzende oder scheuernde Reiniger. Für mehr Informationen bitte den HÜPPE Produktbeileger für Reinigung und Pflege lesen.

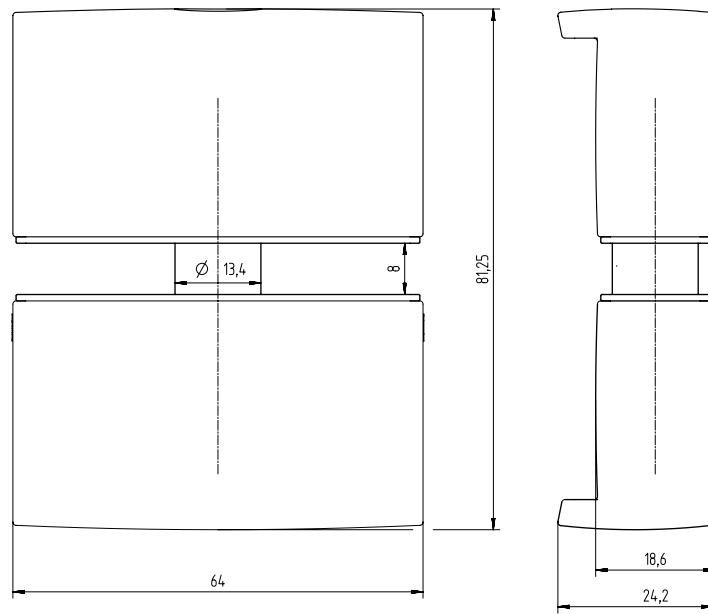
### PROFILQUERSCHNITTE

Profil	Detail
	Wandprofil Solva / SolvaPro für festes Segment, Nebenteil und Seitenwand
	Schwallenschutzleiste
	Wandprofil Schwingtür teilgerahmt
	Nischenleiste

# Solva teilgerahmt Griffe

## GRIFF

### Standardgriff



### Optionaler Bügelgriff als Ausstattungsvariante 801. Nur in Farbe 092 silber hochglanz erhältlich.

