

Produktdatenblatt

Solva teilgerahmt

Schwingtür mit festen Segmenten 1-flügelig



Mit ansprechend anspruchsvollem Purismus, setzt die HÜPPE Solva klare Akzente im Bad. Ein Design, das auch morgen noch zeitlos ist. Sie fügt sich unaufdringlich in jeden Raum ein. Auch Dachsträgen und Ausschnitte sind mit der HÜPPE Maßanfertigung kein Hindernis mehr. Der Hebesenkmechanismus - dezent

hinter einer Kappe versteckt - sorgt für maximale Transparenz.

HÜPPE

Solva teilgerahmt 5-Eck

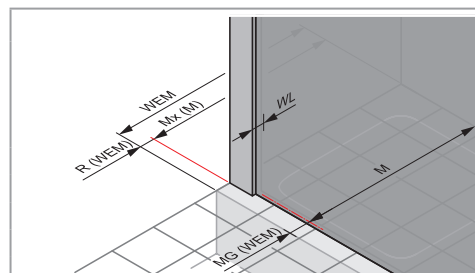
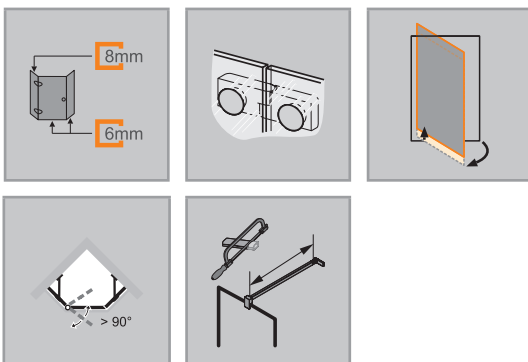


Schwingtür mit festen Segmenten 1 flügelig

Produktbeschreibung

- Teilgerahmte Fünfeck-Duschkabine mit einem Glasflügel, nach innen und außen öffnend, mit zwei Festfeldern
- Verglasung mit 6 mm (Tür u Nebenteil) und 8 mm (festes Segment) (Nebenteil Breite >1200 = 8mm) Einscheiben-Sicherheitsglas nach DIN EN 12150, optional der pflegeleichten Oberflächenveredelung HÜPPE Anti-Plaqué
- Profile aus hochwertigem eloxierten Aluminium, Griffe und Scharniere aus hochwertigem Metall
- Schrägen / Ausschnitte möglich
- Verstellmöglichkeit im Wandprofil 15mm
- Hebe-Senk-Mechanismus des Scharnieres dezent hinter einer Kappe versteckt
- Inkl. HÜPPE Kedersystem - Montage ohne sichtbare Schrauben im Bereich der Wandleiste
- Innenflächenbündige Beschläge für leichte Reinigung
- Mit Schwallenschutzleiste (Höhe 10 mm) für optimale Dichtigkeit, oder schwellenlos installierbar
- Durchgehende Magnetleisten und Dichtprofile, sowie wasserabweisende waagerechte Dichtleiste
- Abdichtung nach DIN 14428
- Made in Germany
- Im Lieferumfang enthalten: Befestigungsmaterial, Montageanleitung
- 10-jährige Nachkaufgarantie auf Verschleißteile nach Erwerb des Produktes
- Qualitätssicherungssystem zertifiziert nach DIN EN ISO 9001:2015
- Energiemanagement zertifiziert nach DIN EN 50001:2011
- Mit Stabilisator (innen)

Montagemöglichkeiten S250		TV1
Linksbefestigung		
Mit Stabilisator		
Mit Querbügel		
Min. - Max. Maße		
1200-2200	200-600	200-1800



Maße	
WL:	24
R:	20
Mx:	M+10
MG:	30

WEM = Wanneneinbaumaß (000)
M = Montagemaß Mitte Glas (001)
Bitte unbedingt bei Bestellung angeben.

Schwingtür mit festen Segmenten 1-flügelig

Linksbefestigung

Montage auf Duschwanne

Höhe	Typ	WEM B1/B2	CLI/CRE	CM	Breite Einstieg	Preis
2000	900/900	885-900	435-450	636	596	S25001
	1000/1000	985-1000	485-500	707	667	S25002

Montage auf Fliesenboden

Höhe	Typ	M (Mitte Glas) B1/B2	CLI/CRE	CM	Breite Einstieg	Preis
2000	900/900	855 - 870	435-450	636	596	S25001
	1000/1000	955 - 970	485-500	707	667	S25002

Maßanfertigung

Höhe	CLI	CRE	CM	Artikelnummer
1200-2000	200-600	200-1800	500-900	S25080
2001-2200	200-600	200-1800	500-900	S25084

Verstellbereich = Bestellmaß - 8 mm / + 7 mm



Aufpreis auf Maßanfertigung je Schräge/Ausschnitt

Profilfarben - Gläser / Dekore

Profilfarben	Farbcode
hochglanz silber	092
Black Edition (Mattschwarz)	123
White Edition (Weiß)	182

Gläser/Dekore	mit Anti-Plaque	ohne Anti-Plaque
	Glascodes	Glascodes
klar	322	321
Sand Plus (Matt)	316	315
Privatima	375	373
Grau	368	301
Spiegelglas	381	380

Spiegelglas (380/381): Bei Bestellung ist anzugeben, welches Segment mit Spiegelglas ausgeführt werden soll. Ohne Angabe werden alle Segmente mit Spiegelglas ausgeführt.

Ausstattungsvariante (optional)

Ausstattungsvariante
Bügelgriff (nur in Farbe 092 silber hochglanz)
801

Extras

Höhe	Farbe	Artikelnummer
2000	hochglanz silber = 092	8P4202092
	Black Edition (Mattschwarz) = 123	8P4202123
	White Edition (Weiß) = 182	8P4202182

Artikelnummern- und Preisfindung

XXXXXX	+	XXX	+	XXX	+	XXX	=	XXXXXX.XXX.XXX.XXX
Artikelnummer		Farbcode		Glascodes		Ausstattungsvariante		Artikelnummer komplett

Solva teilgerahmt 5-Eck

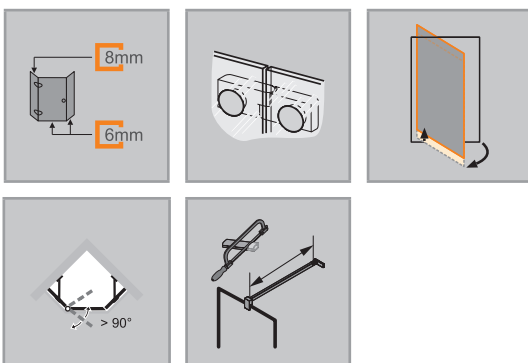


Schwingtür mit festen Segmenten 1 flügelig

Produktbeschreibung

- Teilgerahmte Fünfeck-Duschkabine mit einem Glasflügel, nach innen und außen öffnend, mit zwei Festfeldern
- Verglasung mit 6 mm (Tür u Nebenteil) und 8 mm (festes Segment) (Nebenteil Breite >1200 = 8mm) Einscheiben-Sicherheitsglas nach DIN EN 12150, optional der pflegeleichten Oberflächenveredelung HÜPPE Anti-Plaue
- Profile aus hochwertigem eloxierten Aluminium, Griffe und Scharniere aus hochwertigem Metall
- Schrägen / Ausschnitte möglich
- Verstellmöglichkeit im Wandprofil 15mm
- Hebe-Senk-Mechanismus des Scharnieres dezent hinter einer Kappe versteckt
- Inkl. HÜPPE Kedersystem - Montage ohne sichtbare Schrauben im Bereich der Wandleiste
- Innenflächenbündige Beschläge für leichte Reinigung
- Mit Schwallenschutzleiste (Höhe 10 mm) für optimale Dichtigkeit, oder schwellenlos installierbar
- Durchgehende Magnetleisten und Dichtprofile, sowie wasserabweisende waagerechte Dichtleiste
- Abdichtung nach DIN 14428
- Made in Germany
- Im Lieferumfang enthalten: Befestigungsmaterial, Montageanleitung
- 10-jährige Nachkaufgarantie auf Verschleißteile nach Erwerb des Produk-tes
- Qualitätssicherungssystem zertifiziert nach DIN EN ISO 9001:2015
- Energiemanagement zertifiziert nach DIN EN 50001:2011
- Mit Stabilisator (innen)

Montagemöglichkeiten S251		TV1
Rechtsbefestigung		
Mit Stabilisator		
Mit Querbügel		
Min. - Max. Maße		
1200-2200	200-1800	200-600



Maße	
WL:	24
R:	20
Mx:	M+10
MG:	30

WEM = Wanneneinbaumaß (000)
M = Montagemaß Mitte Glas (001)
Bitte unbedingt bei Bestellung angeben.

Schwingtür mit festen Segmenten 1-flügelig

Rechtsbefestigung

Montage auf Duschwanne

Höhe	Typ	WEM B1/B2	CLI/CRE	CM	Breite Einstieg	Artikelnummer
2000	900/900	885-900	435-450	636	596	S25101
	1000/1000	985-1000	485-500	707	667	S25102

Montage auf Fliesenboden

Höhe	Typ	M (Mitte Glas) B1/B2	CLI/CRE	CM	Breite Einstieg	Artikelnummer
2000	900/900	855 - 870	435-450	636	596	S25101
	1000/1000	955 - 970	485-500	707	667	S25102

Maßanfertigung

Höhe	CLI	CRE	CM	Artikelnummer
1200-2000	200-1800	200-600	500-900	S25180
2001-2200	200-1800	200-600	500-900	S25184

Verstellbereich = Bestellmaß - 8 mm / + 7 mm



Aufpreis auf Maßanfertigung je Schräge/Ausschnitt

Profilfarben - Gläser / Dekore

Profilfarben	Farbcode
hochglanz silber	092
Black Edition (Mattschwarz)	123
White Edition (Weiß)	182

Gläser/Dekore	mit Anti-Plaque	ohne Anti-Plaque
	Glascodes	Glascodes
klar	322	321
Sand Plus (Matt)	316	315
Privatima	375	373
Grau	368	301
Spiegelglas	381	380

Spiegelglas (380/381): Bei Bestellung ist anzugeben, welches Segment mit Spiegelglas ausgeführt werden soll. Ohne Angabe werden alle Segmente mit Spiegelglas ausgeführt.

Ausstattungsvariante (optional)

Ausstattungsvariante
Bügelgriff (nur in Farbe 092 silber hochglanz)
801

Extras

Höhe	Farbe	Artikelnummer
2000	hochglanz silber = 092	8P4202092
	Black Edition (Mattschwarz) = 123	8P4202123
	White Edition (Weiß) = 182	8P4202182

Artikelnummern- und Preisfindung

XXXXXX	+	XXX	+	XXX	+	XXX	=	XXXXXX.XXX.XXX.XXX
Artikelnummer		Farbcode		Glascodes		Ausstattungsvariante		Artikelnummer komplett

Produktdetails

Solva teilgerahmt



Der Griff der HÜPPE Solva überzeugt durch reduziertes, optimal auf die Scharniere abgestimmtes Design.



Optionaler Bügelgriff als Ausstattungsvariante. Nur in Farbe 092 silber hochglanz erhältlich.



Die Türsegmente können nach dem Duschen innen stehen bleiben. Ideal für kleine Bäder, um Platz neben der Dusche zu sparen und den Duschbereich optimal zu entlüften.



Alle Modelle der HÜPPE Solva können wahlweise mit Schwallenschutzleiste für optimale Dichtigkeit oder schwellenlos für einen barrierefreien Einstieg montiert werden.



HÜPPE Solva / SolvaPro in der beliebten Black Edition



Für die Solva Schwingfalttüren wird standardmäßig der HÜPPE Knaufgriff mit optimaler Schutzfunktion geliefert. Bei der Ausstattungsvariante „Bügelgriff“ wird ein schmaler Stabgriff für die optimale Faltungsfunktion der Falttür geliefert.

Solva teilgerahmt

Profilfarben - Gläser / Dekore

Profilfarben



Hochglanz Silber



Black Edition



White Edition

Gläser/Dekore



klar



Sand Plus



Privatima



grau



Spiegelglas

Bitte beachten Sie, dass bei der Montage von HÜPPE Chromoberflächen / Spiegelglas / Wandverkleidung essigsäurefreies Marmor Silikon empfohlen wird. Die Verwendung von alkohol-, chlor- oder säurehaltigen Reinigungs- und Desinfektionsmitteln führt zur Beschädigung der Oberflächen. Ebenso nicht einzusetzen sind kratzende oder scheuernde Reiniger. Für mehr Informationen bitte den HÜPPE Produktbeileger für Reinigung und Pflege lesen.

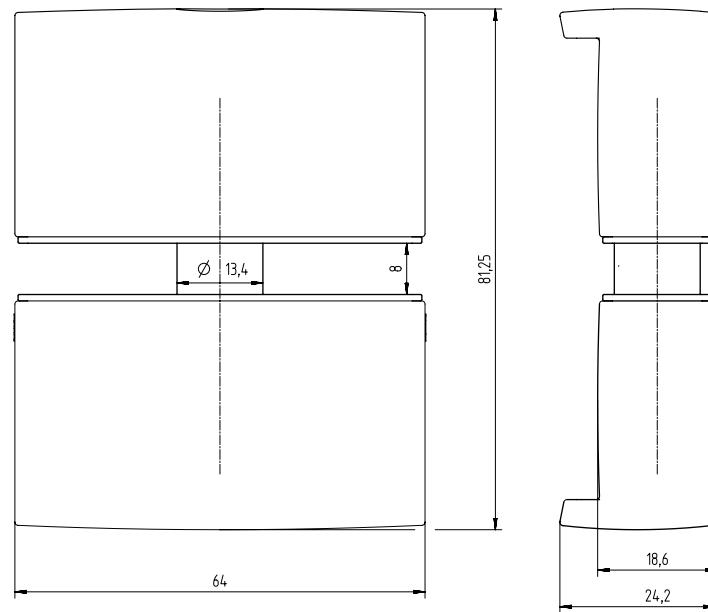
PROFILQUERSCHNITTE

Profil	Detail
	Wandprofil Solva / SolvaPro für festes Segment, Nebenteil und Seitenwand
	Schwallenschutzleiste
	Wandprofil Schwingtür teilgerahmt
	Nischenleiste

Solva teilgerahmt Griffe

GRIFF

Standardgriff



Optionaler Bügelgriff als Ausstattungsvariante 801. Nur in Farbe 092 silber hochglanz erhältlich.

