

Produktdatenblatt

Solva teilgerahmt

Schwingtür mit festen Segmenten 2-flügelig



Mit ansprechend anspruchsvollem Purismus, setzt die HÜPPE Solva klare Akzente im Bad. Ein Design, das auch morgen noch zeitlos ist. Sie fügt sich unaufdringlich in jeden Raum ein. Auch Dachsträgen und Ausschnitte sind mit der HÜPPE Maßanfertigung kein Hindernis mehr. Der Hebesenkmechanismus - dezent

hinter einer Kappe versteckt - sorgt für maximale Transparenz.

HÜPPE

Solva teilgerahmt 1/4 Kreis

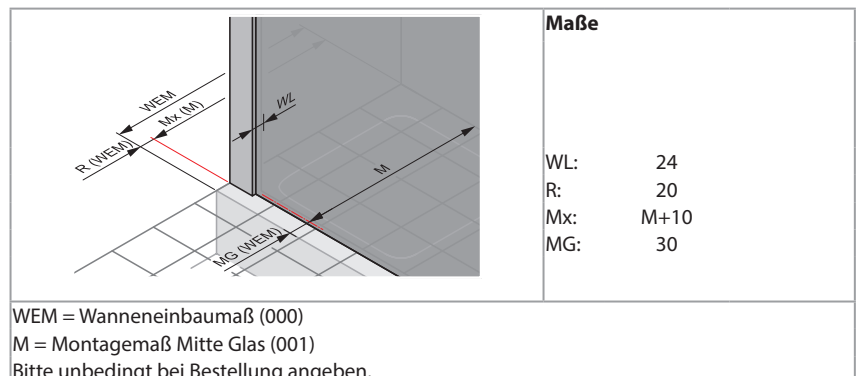
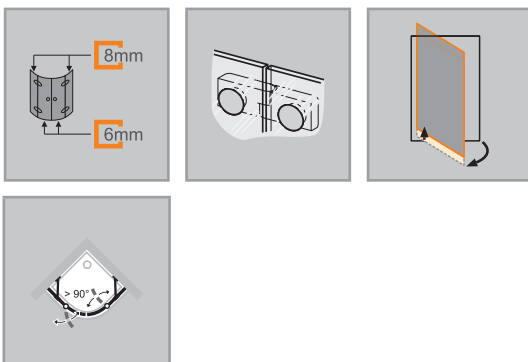
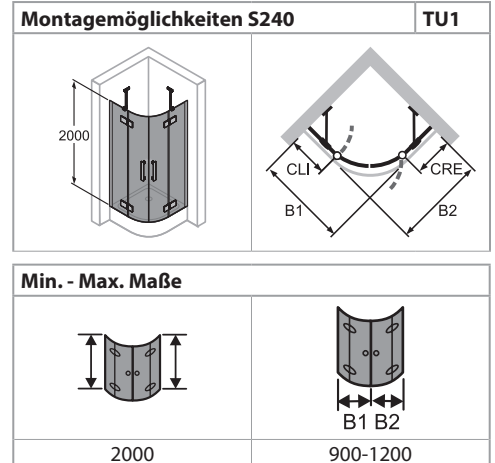


Schwingtür mit festen Segmenten 2-flügelig

Produktbeschreibung

- Teilgerahmte Viertelkreis-Duschkabine mit zwei Glasflügeln, nach innen und außen öffnend, mit zwei festen Segmenten
- Verglasung mit 6 mm (Tür) und 8 mm (festes Segment) Einscheiben-Sicherheitsglas nach DIN EN 12150, optional mit der pflegeleichten Oberflächenveredelung HÜPPE Anti-Plaque
- Mit Stabilisator (innen)
- Profile aus hochwertigem eloxierten Aluminium, Griffe und Scharniere aus hochwertigem Metall
- Schrägen / Ausschnitte möglich
- Verstellmöglichkeit im Wandprofil 15mm
- Hebe-Senk-Mechanismus des Scharnieres dezent hinter einer Kappe versteckt
- Inkl. HÜPPE Kedersystem - Montage ohne sichtbare Schrauben im Bereich

- der Wandleiste
- Innenflächenbündige Beschläge für leichte Reinigung
- Mit Schwallschutzleiste (Höhe 10 mm) für optimale Dichtigkeit, oder schwellenlos installierbar
- Durchgehende Magnetleisten und Dichtprofile, sowie wasserabweisende waagerechte Dichtleiste
- Abdichtung nach DIN 14428
- Made in Germany
- Im Lieferumfang enthalten: Befestigungsmaterial, Montageanleitung
- 10-jährige Nachkaufgarantie auf Verschleißteile nach Erwerb des Produktes
- Qualitätssicherungssystem zertifiziert nach DIN EN ISO 9001:2015
- Energiemanagement zertifiziert nach DIN EN 50001:2011



Schwingtür mit festen Segmenten 2 flügelig

Montage auf Duschwanne

Höhe	Typ	WEM B1/B2	CLI/CRE	Breite Einstieg	Radius	Artikelnummer
2000	900/900	885-900	266-281	819	500	S24001
	1000/1000	985-1000	366-381	819	500	S24002
	900/900	885-900	219-234	885	550	S24007
	1000/1000	985-1000	319-334	885	550	S24008

Montage auf Fliesenboden

Höhe	Typ	M (Mitte Glas) B1/B2	CLI/CRE	Breite Einstieg	Radius	Artikelnummer
2000	900/900	855-870	266-281	819	470	S24001
	1000/1000	955-970	366-381	819	470	S24002
	900/900	855-870	219-234	885	520	S24007
	1000/1000	955-970	319-334	885	520	S24008

Maßanfertigung: Montage auf Duschwanne

Höhe	Breite B1/B2	Breite Einstieg	Radius	Artikelnummer
2000	900-1200	819	500	S24080
	900-1200	885	550	S24081

Verstellbereich = Bestellmaß - 8 mm / + 7 mm



Aufpreis auf Maßanfertigung je Schräge/Ausschnitt

Maßanfertigung: Montage auf Fliesenboden

Höhe	Breite B1/B2	Breite Einstieg	Radius	Artikelnummer
2000	900-1200	819	470	S24080
	900-1200	885	520	S24081

Verstellbereich = Bestellmaß - 8 mm / + 7 mm



Aufpreis auf Maßanfertigung je Schräge/Ausschnitt

Profilfarben - Gläser / Dekore

Profilfarben	Farbcode
hochglanz silber	092
Black Edition (Mattschwarz)	123
White Edition (Weiß)	182

Gläser/Dekore	mit Anti-Plaque Glascode	ohne Anti-Plaque Glascode
klar	322	321

Ausstattungsvariante (optional)

Ausstattungsvariante	Artikelnummer
Bügelgriff (nur in Farbe 092 silber hochglanz)	801

Extras

Höhe	Farbe	Artikelnummer
2000	Verbreiterungsprofil um 15mm für festes Segment/Nebenteil	hochglanz silber = 092
		Black Edition (Mattschwarz) = 123
		White Edition (Weiß) = 182
		8P4202092
		8P4202123
		8P4202182

Artikelnummern- und Preisfindung

XXXXXX	+	XXX	+	XXX	+	XXX	=	XXXXXX.XXX.XXX.XXX
Artikelnummer		Farbcode		Glascode		Ausstattungsvariante		Artikelnummer komplett

Produktdetails

Solva teilgerahmt



Der Griff der HÜPPE Solva überzeugt durch reduziertes, optimal auf die Scharniere abgestimmtes Design.



Optionaler Bügelgriff als Ausstattungsvariante. Nur in Farbe 092 silber hochglanz erhältlich.



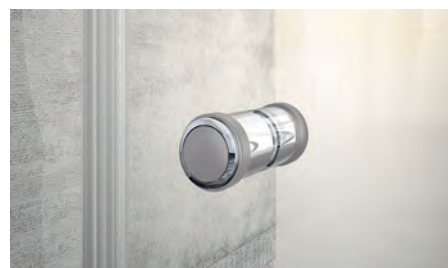
Die Türsegmente können nach dem Duschen innen stehen bleiben. Ideal für kleine Bäder, um Platz neben der Dusche zu sparen und den Duschbereich optimal zu entlüften.



Alle Modelle der HÜPPE Solva können wahlweise mit Schwallenschutzleiste für optimale Dichtigkeit oder schwellenlos für einen barrierefreien Einstieg montiert werden.



HÜPPE Solva / SolvaPro in der beliebten Black Edition



Für die Solva Schwingfalttüren wird standardmäßig der HÜPPE Knaufgriff mit optimaler Schutzfunktion geliefert. Bei der Ausstattungsvariante „Bügelgriff“ wird ein schmaler Stabgriff für die optimale Faltungsfunktion der Falлтür geliefert.

Solva teilgerahmt

Profifarben - Gläser / Dekore

Profifarben



Hochglanz Silber



Black Edition



White Edition

Gläser/Dekore



klar

Bitte beachten Sie, dass bei der Montage von HÜPPE Chromoberflächen / Spiegelglas / Wandverkleidung essigsäurefreies Marmor Silikon empfohlen wird. Die Verwendung von alkohol-, chlor- oder säurehaltigen Reinigungs- und Desinfektionsmitteln führt zur Beschädigung der Oberflächen. Ebenso nicht einzusetzen sind kratzende oder scheuernde Reiniger. Für mehr Informationen bitte den HÜPPE Produktbeileger für Reinigung und Pflege lesen.

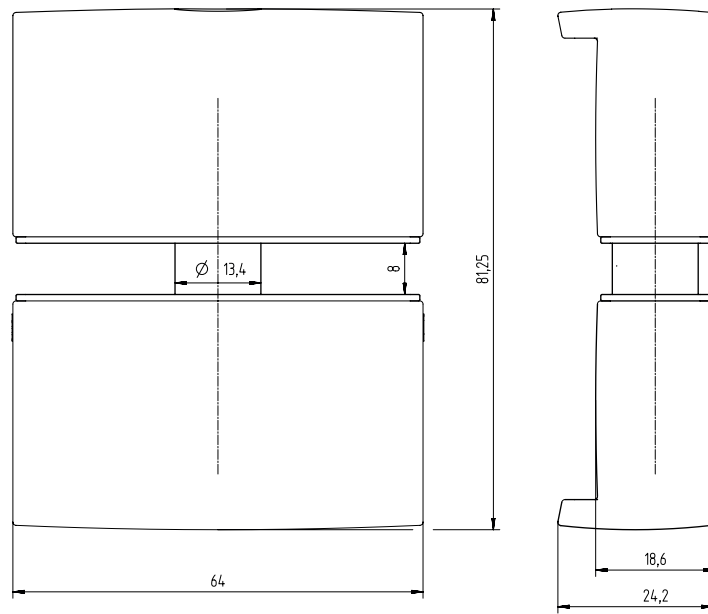
PROFILQUERSCHNITTE

Profil	Detail
	Wandprofil Solva / SolvaPro für festes Segment, Nebenteil und Seitenwand
	Schwallschutzleiste
	Wandprofil Schwingtür teilgerahmt
	Nischenleiste

Solva teilgerahmt Griffe

GRIFF

Standardgriff



Optionaler Bügelgriff als Ausstattungsvariante 801. Nur in Farbe 092 silber hochglanz erhältlich.

