

Produktdatenblatt

Xtensa pure

Gleittür 1-teilig mit festem Segment



Duschen oder Baden? Mit unseren flexiblen Abtrennungen können Sie beides – auch in einem kleinen Bad. Flexibel sind Sie auch bei der Gestaltung: Wählen Sie zwischen Gleit-, Schwing- oder Schwingfalttür, zwischen Basis- und Premiummodellen.

HÜPPE

Xtensa pure Badewannenabtrennung

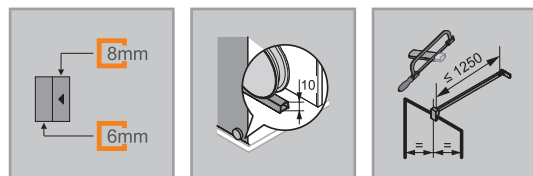


Gleittür 1teilig mit festem Segment

Produktbeschreibung

- Zum Einbau auf einer Badewanne
- Teilgerahmte Anlage mit einem Gleittürsegment, nach einer Seite öffnend, mit einem festem Segment
- Verglasung mit 6 mm (festes Segment) und 8 mm (Tür) Einscheiben-Sicherheitsglas nach DIN EN 12150, optional mit der pflegeleichten Oberflächenveredelung HÜPPE Anti-Plaque
- Hochwertiges und besonders schlankes Wandprofil aus Aluminium
- Optional erhältlich mit Komfortgriff Xtensa, Deckenanbindung
- Verstellmöglichkeit im Wandprofil 12mm. Zusätzlich bis zu 200mm über die überlappenden Glaselemente
- Zur Installation wird mindestens eine ebene/plane Fläche von 50mm und eine Wannenrandbreite bzw. Bodenfläche von 50mm benötigt
- Inkl. HÜPPE Kedersystem - Montage ohne sichtbare Schrauben im Bereich der Wandleiste

Eine ebene/plane Fläche von 50mm muss vorhanden sein.



Montagemöglichkeiten XT06 / XT07		RB1
Linksbefestigung	Rechtsbefestigung	
Mit Stabilisator		
Mit Querbügel		
Min. - Max. Maße		
1200-1500	700-1400	

- Mit Stabilisator (innen)
- Leichte Reinigung durch innen flächenbündiges Laufrollensystem
- Hochwertige Laufrollen sind innen flächenbündig verschraubt und in der Höhe justierbar
- Bodenprofil (Höhe 10mm)
- Durchgehende Magnetleisten und Dichtprofile
- Abdichtung nach DIN 14428
- Made in Germany
- 10-jährige Nachkaufgarantie auf Verschleißteile nach Erwerb des Produktes
- Qualitätssicherungssystem zertifiziert nach DIN EN ISO 9001:2015
- Energiemanagement zertifiziert nach DIN EN 50001:2011
- Im Lieferumfang enthalten: Befestigungsmaterial, Reinigungstool, Montageanleitung

Maße	
WL:	20
R:	38
MG:	47

WEM = Wanneneinbaumaß (000)
M = Montagemaß Mitte Bodenprofil GT (001)
Bitte unbedingt bei Bestellung angeben.

Gleittür 1-teilig mit festem Segment

Linksbefestigung

Montage auf Badewanne

Höhe	Typ	Befestigung	Breite	Min-Max Überlappung Glasscheiben X	Querbügel Montagemaß Y	Artikelnummer
1500	1200	Stabilisationsbügel	1101-1200	91-190		XT0601
	1400	Querbügel	1201-1400	91-290	716	XT0602

Maßanfertigung

Höhe	Breite	Artikelnummer
1200-1500	700-1400	XT0680

Gleittür 1-teilig mit festem Segment

Rechtsbefestigung

Montage auf Badewanne

Höhe	Typ	Befestigung	Breite	Min-Max Überlappung Glasscheiben X	Querbügel Montagemaß Y	Artikelnummer
1500	1200	Stabilisationsbügel	1101-1200	91-190		XT0701
	1400	Querbügel	1201-1400	91-290	716	XT0702

Maßanfertigung

Höhe	Breite	Artikelnummer
1200-1500	700-1400	XT0780

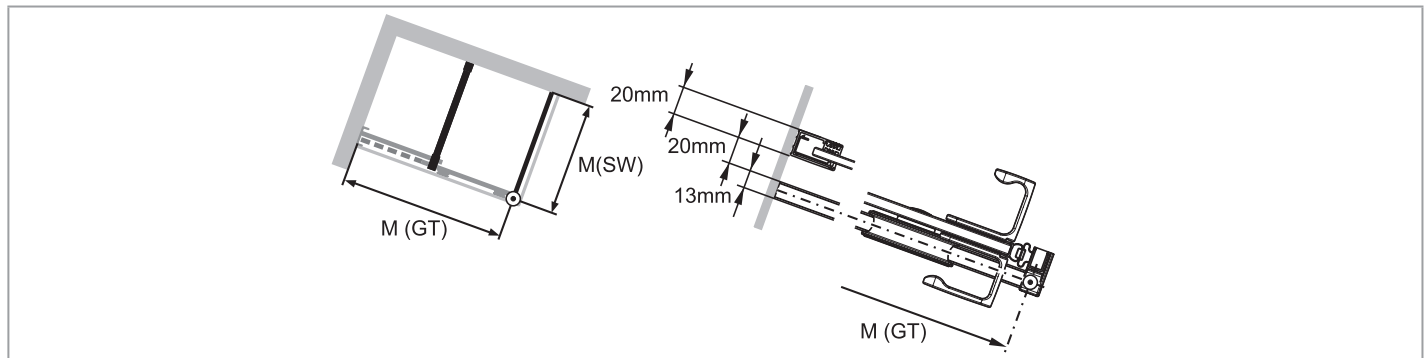
Profilfarben - Gläser / Dekore

Profilfarben	Farbcode
silber hochglanz	069
Black Edition (Mattschwarz)	123
White Edition (Weiß)	182

Gläser/Dekore	mit Anti-Plaque	ohne Anti-Plaque
	Glascode	Glascode
klar	322	321
Sand Plus Siebdruck	348	347
Grau	368	301
Bronze	378	341
Spiegelglas	381	380

Ausstattungsvariante (optional)

	Ausstattungsvariante
Deckenanbindung 80-600mm	791
Komfortgriff Xtensa	792
Komfortgriff Xtensa und Deckenanbindung Xtensa 80-600mm	793



Artikelnummern- und Preisfindung

XXXXXX	+	XXX	+	XXX	+	XXX	=	XXXXXX.XXX.XXX.XXX
Artikelnummer		Farbcode		Glascode		Ausstattungsvariante		Artikelnummer komplett

Produktdetails

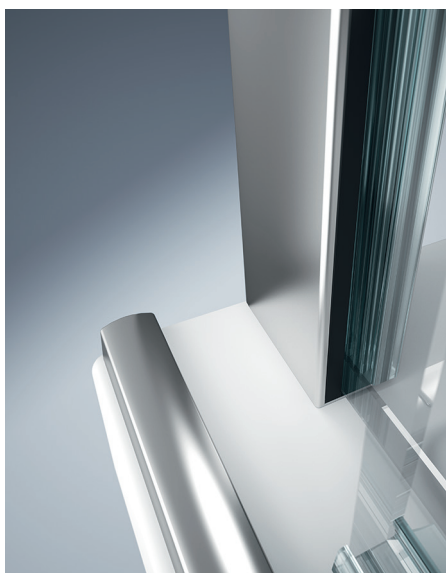
Xtensa pure



Die funktionale Gestaltung des puristischen Design-Griffs ermöglicht ein maximales Öffnen der Gleittür für einen großzügigen Einstieg.



Die hochwertigen Laufrollen sind innen flächenbündig verschraubt, in der Höhe justierbar und ermöglichen eine leichte Reinigung.



Die Türen der Xtensa Serie werden mit einem besonders schlanken Wandprofil ausgestattet. Die Wandanbindung wirkt so besonders leicht.



Querbügel individuell kürzbar
Länge: 1250 mm



Geklebter Handtuchhalter in silber hochglanz für eine nachträgliche Montage an allen Seitenwänden finden Sie im Zubehör.

Xtensa pure

Profilfarben - Gläser / Dekore

Profilfarben



silber hochglanz



Black Edition



White Edition

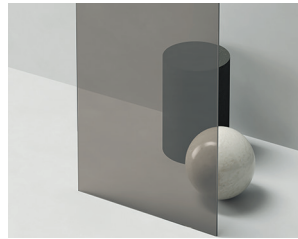
Gläser/Dekore



klar



Sand Plus Siebdruck



bronze



grau



Spiegelglas

Bitte beachten Sie, dass bei der Montage von HÜPPE Chromoberflächen / Spiegelglas / Wandverkleidung essigsäurefreies Marmor Silikon empfohlen wird. Die Verwendung von alkohol-, chlor- oder säurehaltigen Reinigungs- und Desinfektionsmitteln führt zur Beschädigung der Oberflächen. Ebenso nicht einzusetzen sind kratzende oder scheuernde Reiniger. Für mehr Informationen bitte den HÜPPE Produktbeileger für Reinigung und Pflege lesen.

PROFILQUERSCHNITTE

Profil	Detail
	Nischenleiste
	Wandprofil Seitenwand und Festsegment
	Wandprofil / Kit Select+