

Produktdatenblatt

Solva teilgerahmt

Badewannenabtrennung 1-teilig mit festem Segment



Duschen oder Baden? Mit unseren flexiblen Abtrennungen können Sie beides – auch in einem kleinen Bad. Flexibel sind Sie auch bei der Gestaltung: Wählen Sie zwischen Gleit-, Schwing- oder Schwingfalttür, zwischen Basis- und Premiummodellen.

HÜPPE

Solva teilgerahmt Badewannenabtrennung

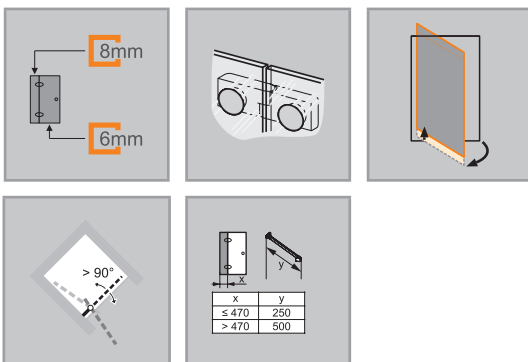


Badewannenabtrennung 1-teilig mit festem Segment

Produktbeschreibung

- Zum Einbau auf Badewanne
- Teilgerahmter Glasflügel, nach innen und außen schwenkbar, mit einem festem Segment
- Verglasung mit 6 mm (bewegl Segment) und 8 mm (festes Segment) Einscheiben-Sicherheitsglas nach DIN EN 12150, optional mit der pflegeleichten Oberflächenveredelung HÜPPE Anti-Plaque
- Mit Stabilisator (innen)
- Profile aus hochwertigem eloxierten Aluminium und Scharniere aus hochwertigem Metall
- Schrägen / Ausschnitte möglich
- Hebe-Senk-Mechanismus des Scharniers dezent hinter einer Kappe versteckt
- Inkl. HÜPPE Kedersystem - Montage ohne sichtbare Schrauben im Bereich der Wandleiste
- Verstellmöglichkeit im Wandprofil 15mm
- Innenflächenbündige Beschläge für leichte Reinigung
- Mit Schwallenschutzleiste (Höhe 10 mm) für optimale Dichtigkeit, oder schwellenlos installierbar
- Durchgehende Magnetleisten und Dichtprofile, sowie wasserabweisende waagerechte Dichtleiste
- Abdichtung nach DIN 14428
- Made in Germany
- Im Lieferumfang enthalten: Befestigungsmaterial, Montageanleitung
- 10-jährige Nachkaufgarantie auf Verschleißteile nach Erwerb des Produktes
- Qualitätssicherungssystem zertifiziert nach DIN EN ISO 9001:2015
- Energiemanagement zertifiziert nach DIN EN 50001:2011

Montagemöglichkeiten S262 / S263		TT2
Linksbefestigung	Rechtsbefestigung	
Min. - Max. Maße		
1200-2000	200-600	max. 900



	Maße
	WL: 24
	R: 20
	Mx: M+10
	MG: 30
WEM = Wanneneinbaumaß (000) M = Montagemaß Mitte Glas (001) Bitte unbedingt bei Bestellung angeben.	

Badewannenabtrennung 1-teilig mit festem Segment

Linksbefestigung

Montage auf Badewanne

Höhe	Typ	Breite Tür	Breite festes Segment	Artikelnummer
1500	950	935-950	205-220	S26201

Maßanfertigung

Höhe	Breite Türfront	Breite festes Segment	Artikelnummer
1200-2000	600-1200	200-600	S26280
	1201-1500	200-600	S26282

Verstellbereich = Bestellmaß - 8 mm / + 7 mm

Badewannenabtrennung 1-teilig mit festem Segment

Rechtsbefestigung

Montage auf Badewanne

Höhe	Typ	Breite Tür	Breite festes Segment	Artikelnummer
1500	950	935-950	205-220	S26301

Maßanfertigung

Höhe	Breite Türfront	Breite festes Segment	Artikelnummer
1200-2000	600-1200	200-600	S26380
	1201-1500	200-600	S26382

Verstellbereich = Bestellmaß - 8 mm / + 7 mm

Profilfarben - Gläser / Dekore

Profilfarben	Farbcode
hochglanz silber	092
Black Edition (Mattschwarz)	123
White Edition (Weiß)	182

Gläser/Dekore	mit Anti-Plaque	ohne Anti-Plaque
	Glascode	Glascode
klar	322	321
Sand Plus (Matt)	316	315
Privatima	375	373
Grau	368	301
Spiegelglas	381	380

Artikelnummern- und Preisfindung

XXXXXX	+	XXX	+	XXX	=	XXXXXX.XXX.XXX
Artikelnummer		Farbcode		Glascode		Artikelnummer komplett

Produktdetails

Solva teilgerahmt



Der Griff der HÜPPE Solva überzeugt durch reduziertes, optimal auf die Scharniere abgestimmtes Design.



Optionaler Bügelgriff als Ausstattungsvariante. Nur in Farbe 092 silber hochglanz erhältlich.



Die Türsegmente können nach dem Duschen innen stehen bleiben. Ideal für kleine Bäder, um Platz neben der Dusche zu sparen und den Duschbereich optimal zu entlüften.



Alle Modelle der HÜPPE Solva können wahlweise mit Schwallenschutzleiste für optimale Dichtigkeit oder schwellenlos für einen barrierefreien Einstieg montiert werden.



HÜPPE Solva / SolvaPro in der beliebten Black Edition



Für die Solva Schwingfalttüren wird standardmäßig der HÜPPE Knaufgriff mit optimaler Schutzfunktion geliefert. Bei der Ausstattungsvariante „Bügelgriff“ wird ein schmaler Stabgriff für die optimale Faltungsfunktion der Falлтür geliefert.

Solva teilgerahmt

Profilfarben - Gläser / Dekore

Profilfarben



Hochglanz Silber



Black Edition



White Edition

Gläser/Dekore



klar



Sand Plus



Privatima



grau



Spiegelglas

Bitte beachten Sie, dass bei der Montage von HÜPPE Chromoberflächen / Spiegelglas / Wandverkleidung essigsäurefreies Marmor Silikon empfohlen wird. Die Verwendung von alkohol-, chlor- oder säurehaltigen Reinigungs- und Desinfektionsmitteln führt zur Beschädigung der Oberflächen. Ebenso nicht einzusetzen sind kratzende oder scheuernde Reiniger. Für mehr Informationen bitte den HÜPPE Produktbeileger für Reinigung und Pflege lesen.

PROFILQUERSCHNITTE

Profil	Detail
	Wandprofil Solva / SolvaPro für festes Segment, Nebenteil und Seitenwand
	Schwallenschutzleiste
	Wandprofil Schwingtür teilgerahmt
	Nischenleiste