

# Produktdatenblatt

Solva teilgerahmt

Schwingtür mit festem Segment



Mit ansprechend anspruchsvollem Purismus, setzt die HÜPPE Solva klare Akzente im Bad. Ein Design, das auch morgen noch zeitlos ist. Sie fügt sich unaufdringlich in jeden Raum ein. Auch Dachsträgen und Ausschnitte sind mit der HÜPPE Maßanfertigung kein Hindernis mehr. Der Hebesenkmechanismus - dezent

hinter einer Kappe versteckt - sorgt für maximale Transparenz.

# HÜPPE

# Solva teilgerahmt 4-Eck



Schwingtür mit festem Segment und Seitenwand

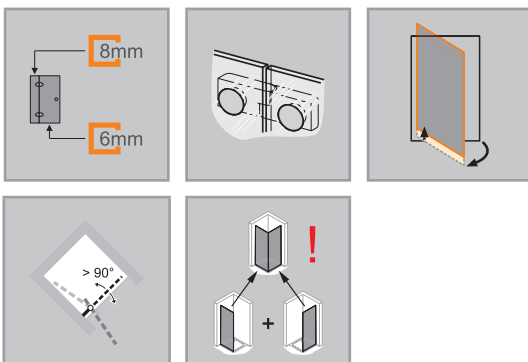
## Produktbeschreibung

- Zum Einbau in Nische und zur Kombination mit Seitenwand
- Teilgerahmte Tür mit einem Glasflügel, nach innen und außen öffnend, mit einem festem Segment
- Verglasung mit 6 mm (Tür) und 8 mm (festes Segment) Einscheiben-Sicherheitsglas nach DIN EN 12150, optional mit der pflegeleichten Oberflächenveredelung HÜPPE Anti-Plaqué
- Mit Stabilisator (innen)
- Profile aus hochwertigem eloxierten Aluminium, Griffe und Scharniere aus hochwertigem Metall
- Schrägen / Ausschnitte möglich
- Verstellmöglichkeit im Wandprofil 15mm
- Hebe-Senk-Mechanismus des Scharniers dezent hinter einer Kappe versteckt
- Inkl. HÜPPE Kedersystem - Montage ohne sichtbare Schrauben im Bereich

- der Wandleiste
- Innenflächenbündige Beschläge für leichte Reinigung
- Mit Schwallenschutzleiste (Höhe 10 mm) für optimale Dichtigkeit, oder schwellenlos installierbar
- Durchgehende Magnetleisten und Dichtprofile, sowie wasserabweisende waagerechte Dichtleiste
- Abdichtung nach DIN 14428
- Made in Germany
- Im Lieferumfang enthalten: Befestigungsmaterial, Montageanleitung
- 10-jährige Nachkaufgarantie auf Verschleißteile nach Erwerb des Produktes
- Qualitätssicherungssystem zertifiziert nach DIN EN ISO 9001:2015
- Energiemanagement zertifiziert nach DIN EN 50001:2011

**Für Schwingtür in Nische oder Kombination Tür mit kurzer Seitenwand ist ein „Ergänzungsset Nische“ erforderlich.**

Montagemöglichkeiten S203		TS2
Nische = Tür + Nischenergänzungsset		
Ecklösung = Tür + Seitenwand		
Min. - Max. Maße		
1200-2200	200-600	max. 900



	<b>Maße</b>
	WL: 24
	R: 20
	Mx: M+10
	MG: 30
WEM = Wanneneinbaumaß (000) M = Montagemaß Mitte Glas (001) Bitte unbedingt bei Bestellung angeben.	

## Schwingtür mit festem Segment

### Linksbefestigung

#### Montage auf Duschwanne

Höhe	Typ	WEM Nische	WEM Seitenwand	Breite C1/C2	Breite Einstieg	Artikelnummer
2000	800	785-815	785-800	261-276	470	S20301
	900	885-915	885-900	261-276	570	S20302
	1000	985-1015	985-1000	361-376	570	S20303
	1200	1185-1215	1185-1200	461-476	670	S20304

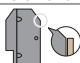
#### Montage auf Fliesenboden

Höhe	Typ	M (Mitte Glas) Nische	M (Mitte Glas) Seitenwand	Breite C1/C2	Breite Einstieg	Artikelnummer
2000	800	785-815	755-770	261-276	470	S20301
	800	822-852	792-807	291-306	470	S20311
	900	885-915	855-870	261-276	570	S20302
	900	922-952	892-907	291-306	570	S20312
	1000	985-1015	955-970	361-376	570	S20303
	1000	1022-1052	992-1007	391-406	570	S20313
	1200	1185-1215	1155-1170	461-476	670	S20304
	1200	1222-1252	1192-1207	491-506	670	S20314

#### Maßanfertigung

Höhe	Breite Türfront	Breite C	Artikelnummer
1200-2000	700-1500	200-600	S20380
2001-2200	700-1500	200-600	S20381

Verstellbereich STN = Bestellmaß - 15 mm / + 15 mm  
 Verstellbereich STS = Bestellmaß - 8 mm / + 7 mm



Aufpreis auf Maßanfertigung je Schräge/Ausschnitt

#### Profilfarben - Gläser / Dekore

Profilfarben	Farbcode
hochglanz silber	092
Black Edition (Mattschwarz)	123
White Edition (Weiß)	182

Gläser/Dekore	mit Anti-Plaue	ohne Anti-Plaue
	Glascode	Glascode
klar	322	321
Sand Plus (Matt)	316	315
Privatima	375	373
Grau	368	301
Spiegelglas	381	380

Spiegelglas (380/381): Bei Bestellung ist anzugeben, welches Segment mit Spiegelglas ausgeführt werden soll. Ohne Angabe werden alle Segmente mit Spiegelglas ausgeführt.

#### Ausstattungsvariante (optional)

Ausstattungsvariante
Bügelgriff (nur in Farbe 092 silber hochglanz)
801

#### Extras

Höhe	Farbe	Artikelnummer
2000	Ergänzungsset Nische	hochglanz silber = 092
		Black Edition (Mattschwarz) = 123
		White Edition (Weiß) = 182
bis 2200	Ergänzungsset Nische, Maßanfertigung	hochglanz silber = 092
		Black Edition (Mattschwarz) = 123
		White Edition (Weiß) = 182
2000	Verbreiterungsprofil um 15mm für festes Segment/Nebenteil	hochglanz silber = 092
		Black Edition (Mattschwarz) = 123
		White Edition (Weiß) = 182
	Verbreiterungsprofil um 15mm für Nischentüren (Griffseite)	hochglanz silber = 092
		Black Edition (Mattschwarz) = 123
		White Edition (Weiß) = 182

#### Artikelnummern- und Preisfindung

XXXXXX	+	XXX	+	XXX	+	XXX	=	XXXXXX.XXX.XXX.XXX
Artikelnummer		Farbcode		Glascode		Ausstattungsvariante		Artikelnummer komplett

# Solva teilgerahmt 4-Eck



Schwingtür mit festem Segment und Seitenwand

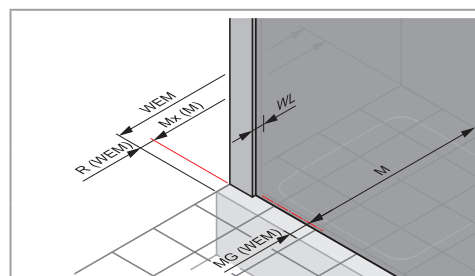
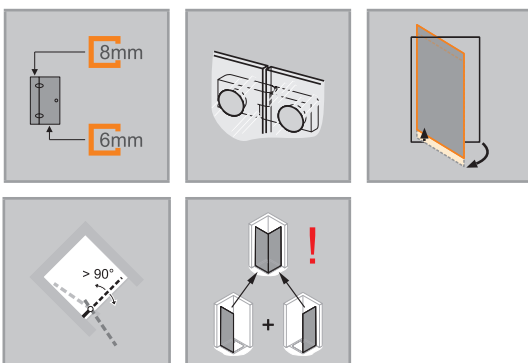
## Produktbeschreibung

- Zum Einbau in Nische und zur Kombination mit Seitenwand
- Teilgerahmte Tür mit einem Glasflügel, nach innen und außen öffnend, mit einem festem Segment
- Verglasung mit 6 mm (Tür) und 8 mm (festes Segment) Einscheiben-Sicherheitsglas nach DIN EN 12150, optional mit der pflegeleichten Oberflächenveredelung HÜPPE Anti-Plaqué
- Mit Stabilisator (innen)
- Profile aus hochwertigem eloxierten Aluminium, Griffe und Scharniere aus hochwertigem Metall
- Schrägen / Ausschnitte möglich
- Verstellmöglichkeit im Wandprofil 15mm
- Hebe-Senk-Mechanismus des Scharniers dezent hinter einer Kappe versteckt
- Inkl. HÜPPE Kedersystem - Montage ohne sichtbare Schrauben im Bereich

- der Wandleiste
- Innenflächenbündige Beschläge für leichte Reinigung
- Mit Schwallenschutzleiste (Höhe 10 mm) für optimale Dichtigkeit, oder schwellenlos installierbar
- Durchgehende Magnetleisten und Dichtprofile, sowie wasserabweisende waagerechte Dichtleiste
- Abdichtung nach DIN 14428
- Made in Germany
- Im Lieferumfang enthalten: Befestigungsmaterial, Montageanleitung
- 10-jährige Nachkaufgarantie auf Verschleißteile nach Erwerb des Produktes
- Qualitätssicherungssystem zertifiziert nach DIN EN ISO 9001:2015
- Energiemanagement zertifiziert nach DIN EN 50001:2011

**Für Schwingtür in Nische oder Kombination Tür mit kurzer Seitenwand ist ein „Ergänzungsset Nische“ erforderlich.**

Montagemöglichkeiten S204		TS2
Nische = Tür + Nischenergänzungsset		
Ecklösung = Tür + Seitenwand		
Min. - Max. Maße		
max. 900	200-600	1200-2200



Maße	
WL:	24
R:	20
Mx:	M+10
MG:	30

WEM = Wanneneinbaumaß (000)  
M = Montagemaß Mitte Glas (001)  
Bitte unbedingt bei Bestellung angeben.

## Schwingtür mit festem Segment

### Rechtsbefestigung

#### Montage auf Duschwanne

Höhe	Typ	WEM Nische	WEM Seitenwand	Breite C1/C2	Breite Einstieg	Artikelnummer
2000	800	785-815	785-800	261-276	470	S20401
	900	885-915	885-900	261-276	570	S20402
	1000	985-1015	985-1000	361-376	570	S20403
	1200	1185-1215	1185-1200	461-476	670	S20404

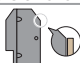
#### Montage auf Fliesenboden

Höhe	Typ	M (Mitte Glas) Nische	M (Mitte Glas) Seitenwand	Breite C1/C2	Breite Einstieg	Artikelnummer
2000	800	785-815	755-770	261-276	470	S20401
	800	822-852	792-807	291-306	470	S20411
	900	885-915	855-870	261-276	570	S20402
	900	922-952	892-907	291-306	570	S20412
	1000	985-1015	955-970	361-376	570	S20403
	1000	1022-1052	992-1007	391-406	570	S20413
	1200	1185-1215	1155-1170	461-476	670	S20404
	1200	1222-1252	1192-1207	491-506	670	S20414

#### Maßanfertigung

Höhe	Breite Türfront	Breite C	Artikelnummer
1200-2000	700-1500	200-600	S20480
2001-2200	700-1500	200-600	S20481

Verstellbereich STN = Bestellmaß - 15 mm / + 15 mm  
 Verstellbereich STS = Bestellmaß - 8 mm / + 7 mm



Aufpreis auf Maßanfertigung je Schräge/Ausschnitt

#### Profilfarben - Gläser / Dekore

Profilfarben	Farbcode
hochglanz silber	092
Black Edition (Mattschwarz)	123
White Edition (Weiß)	182

Gläser/Dekore	mit Anti-Plaue	ohne Anti-Plaue
	Glascode	Glascode
klar	322	321
Sand Plus (Matt)	316	315
Privatima	375	373
Grau	368	301
Spiegelglas	381	380

Spiegelglas (380/381): Bei Bestellung ist anzugeben, welches Segment mit Spiegelglas ausgeführt werden soll. Ohne Angabe werden alle Segmente mit Spiegelglas ausgeführt.

#### Ausstattungsvariante (optional)

Ausstattungsvariante
Bügelgriff (nur in Farbe 092 silber hochglanz)
801

#### Extras

Höhe	Farbe	Artikelnummer	
2000	Ergänzungsset Nische	hochglanz silber = 092	S29001092
		Black Edition (Mattschwarz) = 123	S29001123
		White Edition (Weiß) = 182	S29001182
bis 2200	Ergänzungsset Nische, Maßanfertigung	hochglanz silber = 092	S29080092
		Black Edition (Mattschwarz) = 123	S29080123
		White Edition (Weiß) = 182	S29080182
2000	Verbreiterungsprofil um 15mm für festes Segment/Nebenteil	hochglanz silber = 092	8P4202092
		Black Edition (Mattschwarz) = 123	8P4202123
		White Edition (Weiß) = 182	8P4202182
	Verbreiterungsprofil um 15mm für Nischentüren (Griffseite)	hochglanz silber = 092	8P4302092
		Black Edition (Mattschwarz) = 123	8P4302123
		White Edition (Weiß) = 182	8P4302182

#### Artikelnummern- und Preisfindung

XXXXXX	+	XXX	+	XXX	+	XXX	=	XXXXXX.XXX.XXX.XXX
Artikelnummer		Farbcode		Glascode		Ausstattungsvariante		Artikelnummer komplett

# Produktdetails

## Solva teilgerahmt



Der Griff der HÜPPE Solva überzeugt durch reduziertes, optimal auf die Scharniere abgestimmtes Design.



Optionaler Bügelgriff als Ausstattungsvariante. Nur in Farbe 092 silber hochglanz erhältlich.



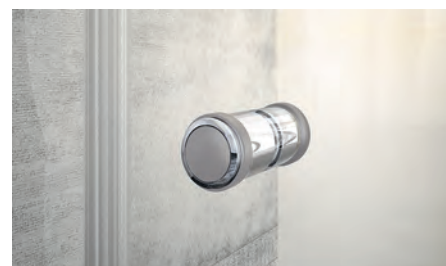
Die Türsegmente können nach dem Duschen innen stehen bleiben. Ideal für kleine Bäder, um Platz neben der Dusche zu sparen und den Duschbereich optimal zu entlüften.



Alle Modelle der HÜPPE Solva können wahlweise mit Schwallenschutzleiste für optimale Dichtigkeit oder schwellenlos für einen barrierefreien Einstieg montiert werden.



HÜPPE Solva / SolvaPro in der beliebten Black Edition

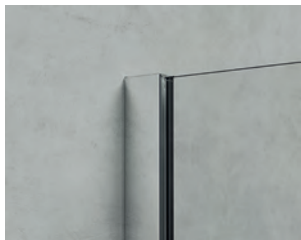


Für die Solva Schwingfalttüren wird standardmäßig der HÜPPE Knaufgriff mit optimaler Schutzfunktion geliefert. Bei der Ausstattungsvariante „Bügelgriff“ wird ein schmaler Stabgriff für die optimale Faltungsfunktion der Falлтür geliefert.

# Solva teilgerahmt

## Profilfarben - Gläser / Dekore

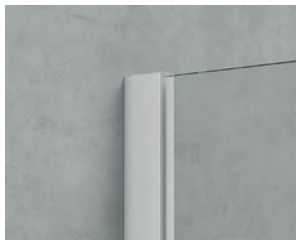
### Profilfarben



Hochglanz Silber



Black Edition



White Edition

### Gläser/Dekore



klar



Sand Plus



Privatima



grau



Spiegelglas

Bitte beachten Sie, dass bei der Montage von HÜPPE Chromoberflächen / Spiegelglas / Wandverkleidung essigsäurefreies Marmor Silikon empfohlen wird. Die Verwendung von alkohol-, chlor- oder säurehaltigen Reinigungs- und Desinfektionsmitteln führt zur Beschädigung der Oberflächen. Ebenso nicht einzusetzen sind kratzende oder scheuernde Reiniger. Für mehr Informationen bitte den HÜPPE Produktbeileger für Reinigung und Pflege lesen.

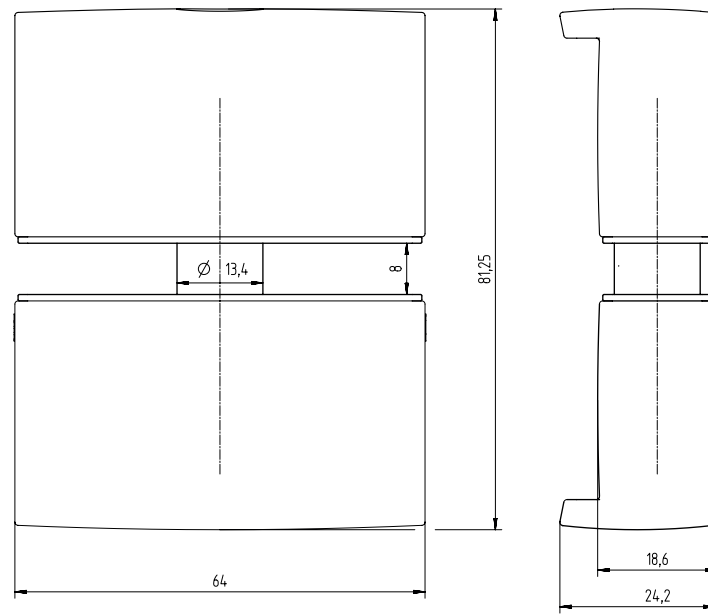
### PROFILQUERSCHNITTE

Profil	Detail
	Wandprofil Solva / SolvaPro für festes Segment, Nebenteil und Seitenwand
	Schwallenschutzleiste
	Wandprofil Schwingtür teilgerahmt
	Nischenleiste

# Solva teilgerahmt Griffe

## GRIFF

### Standardgriff



### Optionaler Bügelgriff als Ausstattungsvariante 801. Nur in Farbe 092 silber hochglanz erhältlich.

