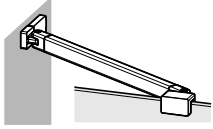
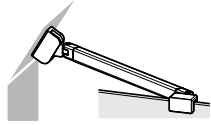


A



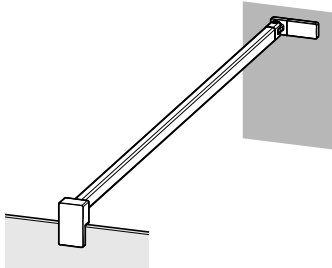
B



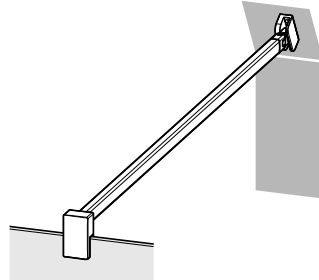
C



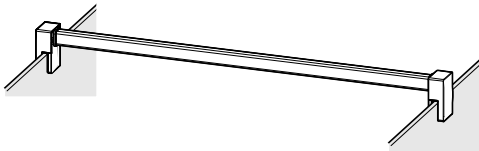
D



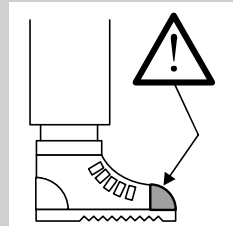
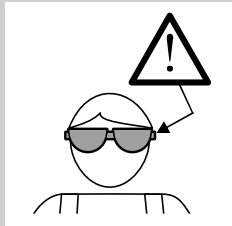
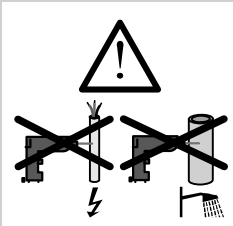
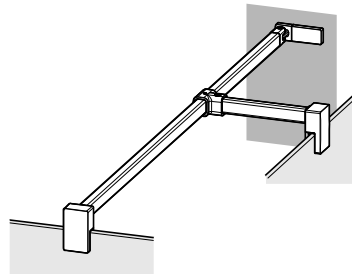
E



F



G

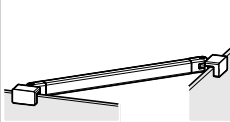
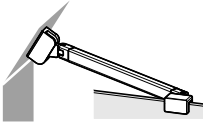
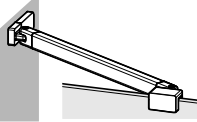


i

A

B

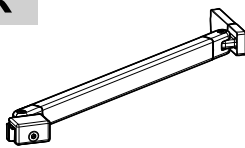
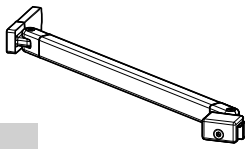
C



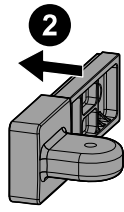
L



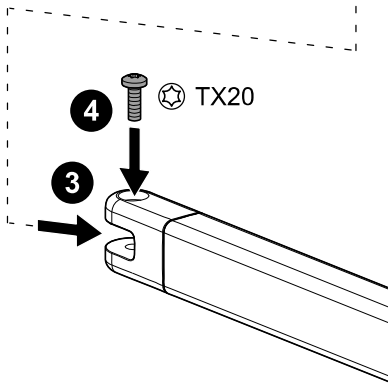
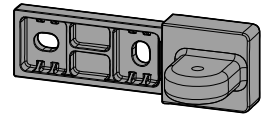
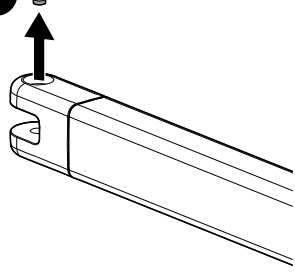
R



R

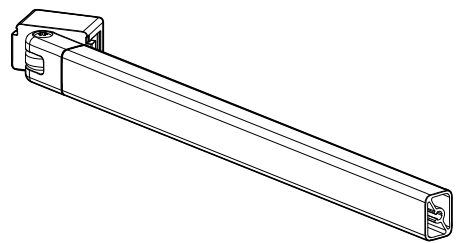
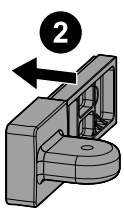
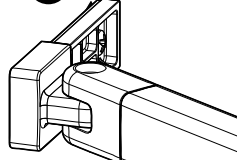


1 TX20

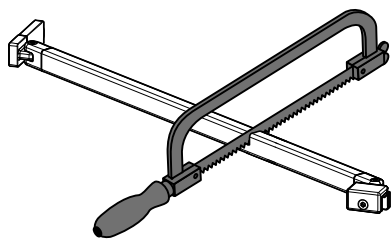
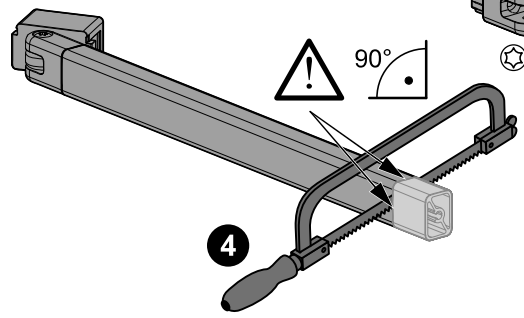


1

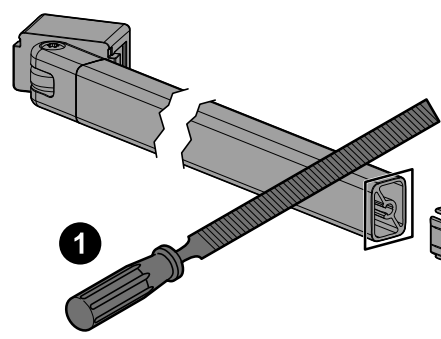
1 TX20



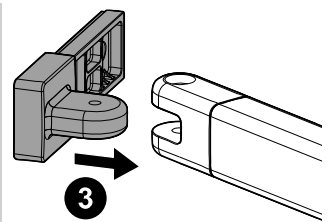
3 TX20



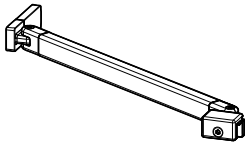
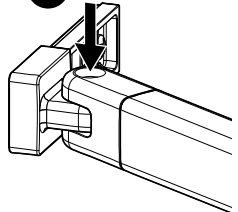
2



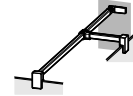
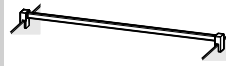
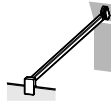
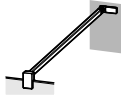
TX20



4 TX20



i



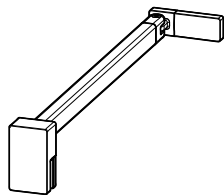
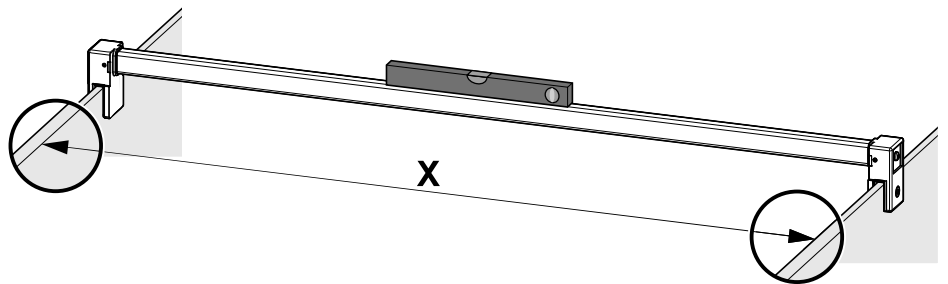
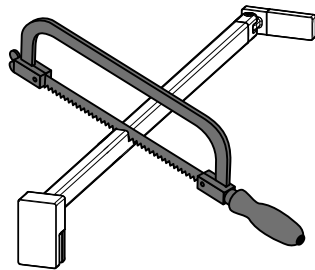
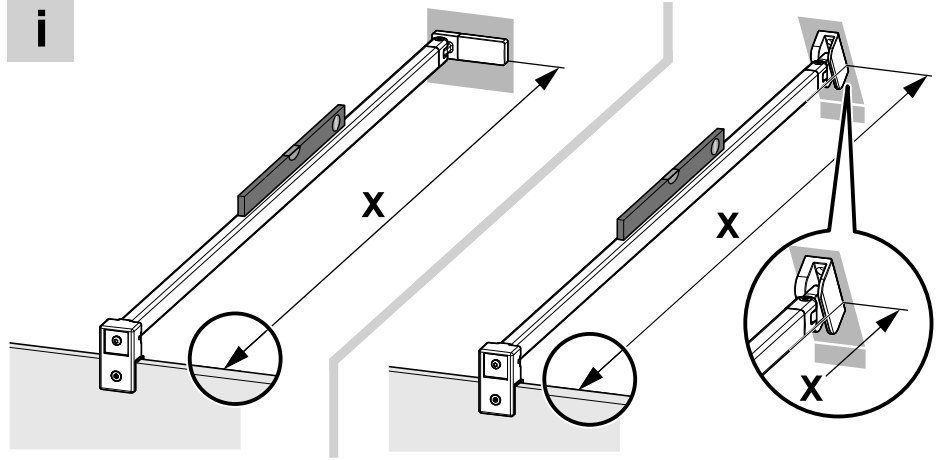
D

E

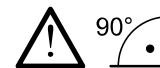
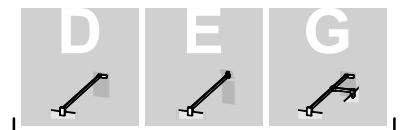
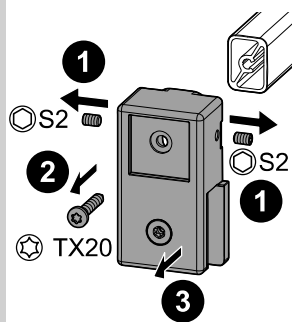
F

G

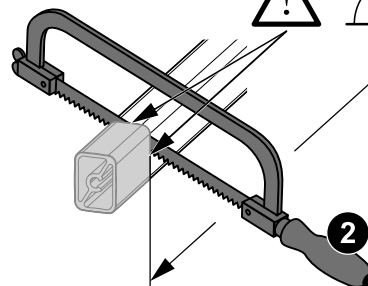
i



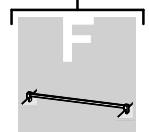
1



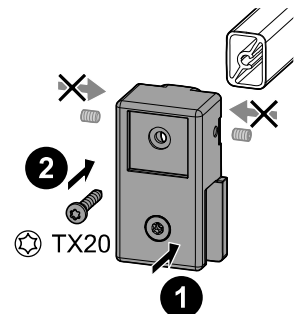
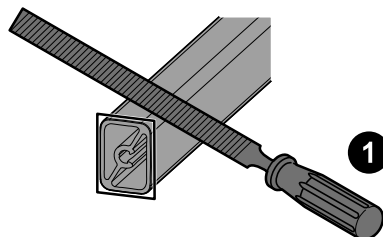
X + 7 mm

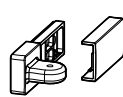
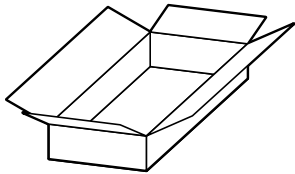
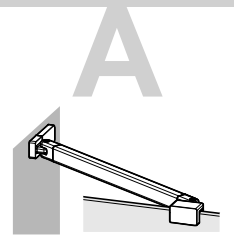


X + 14 mm



2

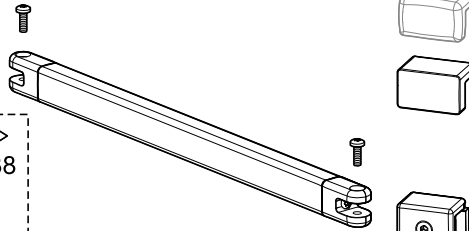




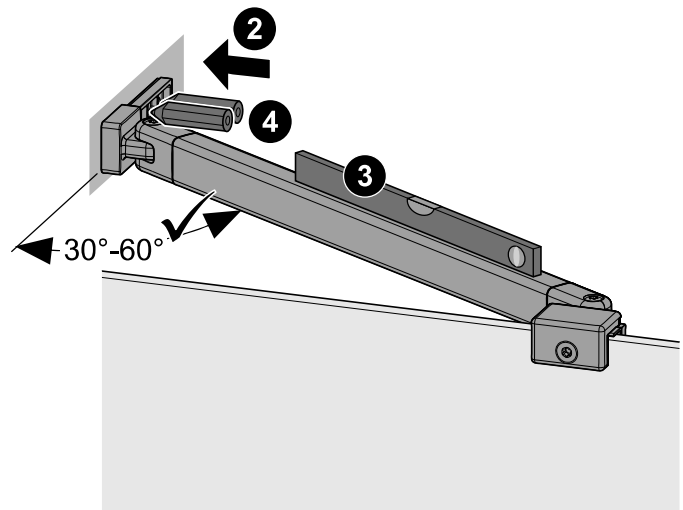
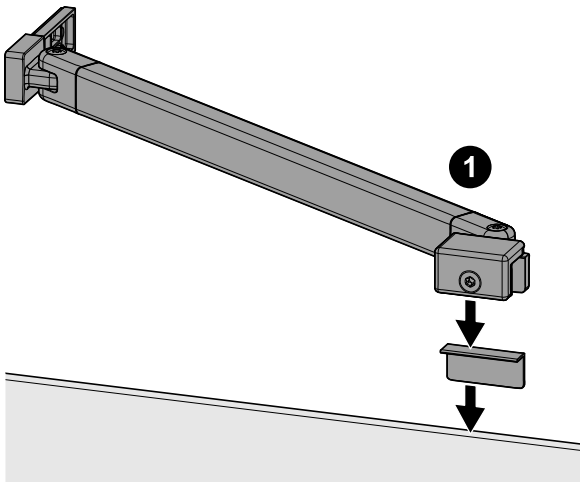
2x 4,2 x 38

2x Ø 5,3

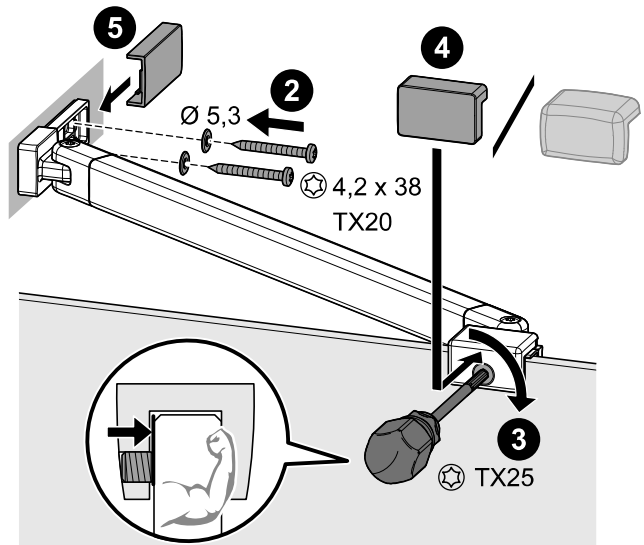
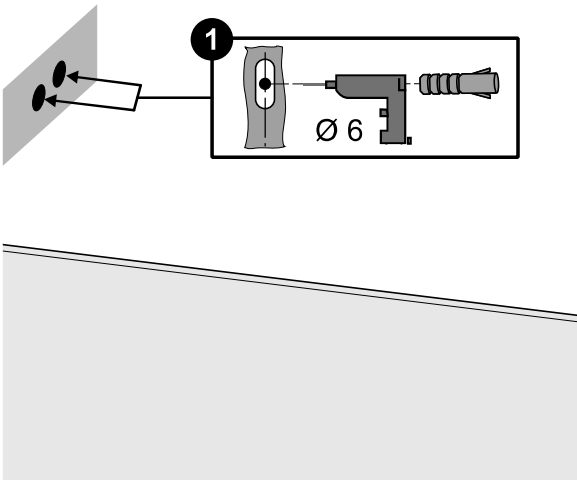
2x Ø 6



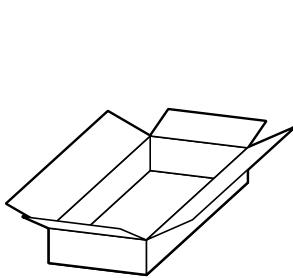
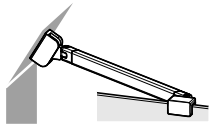
1



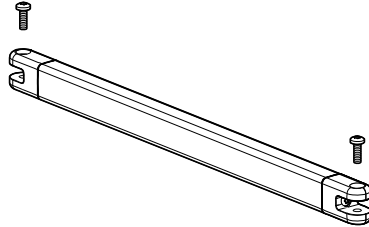
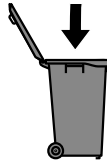
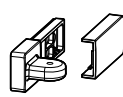
2



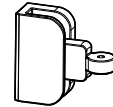
B



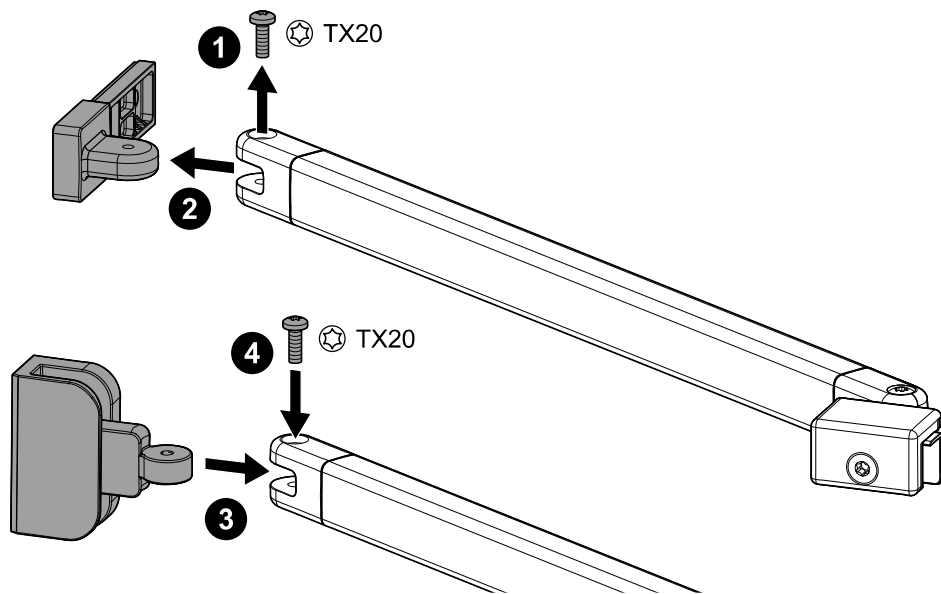
2x 4,2 x 38 2x Ø 6



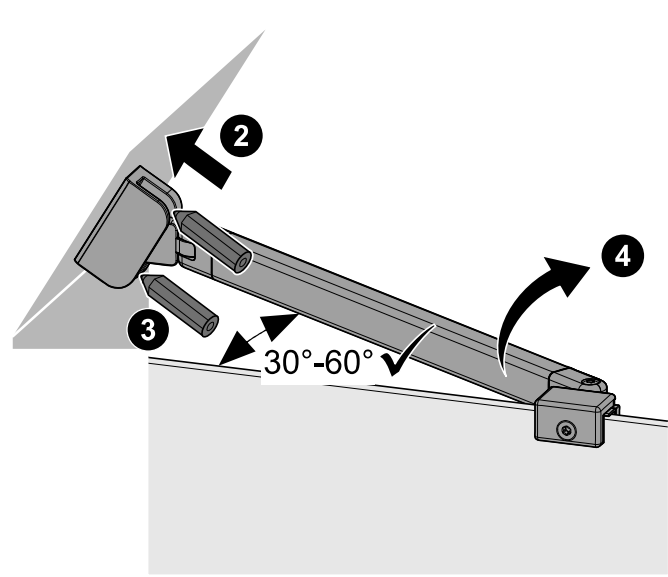
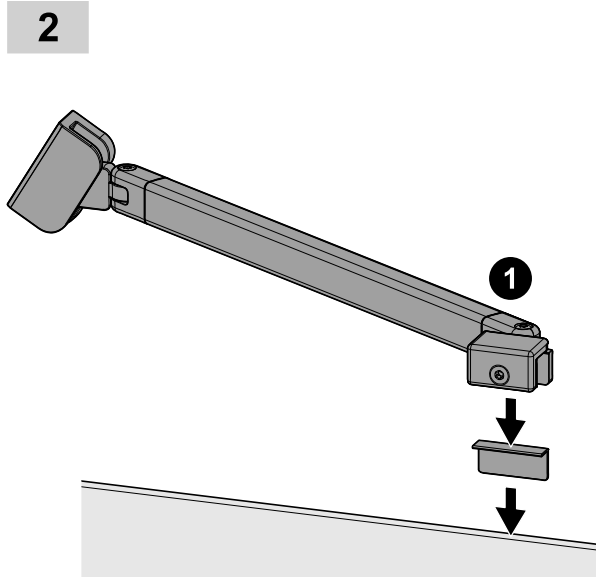
+



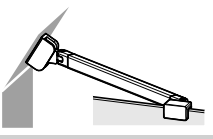
1



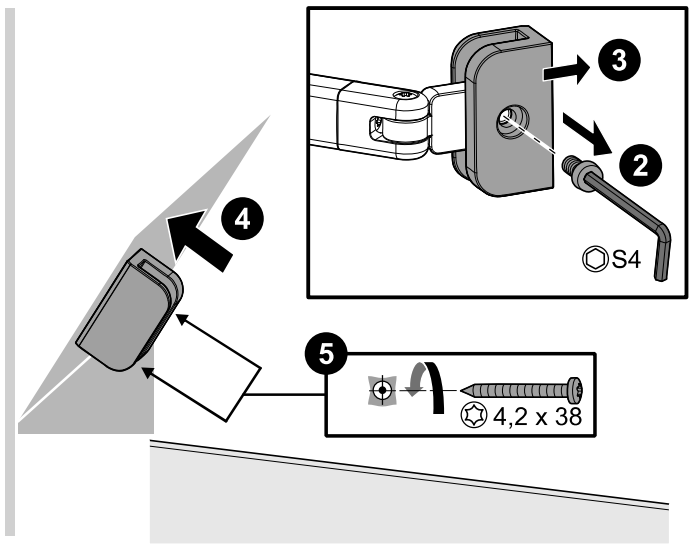
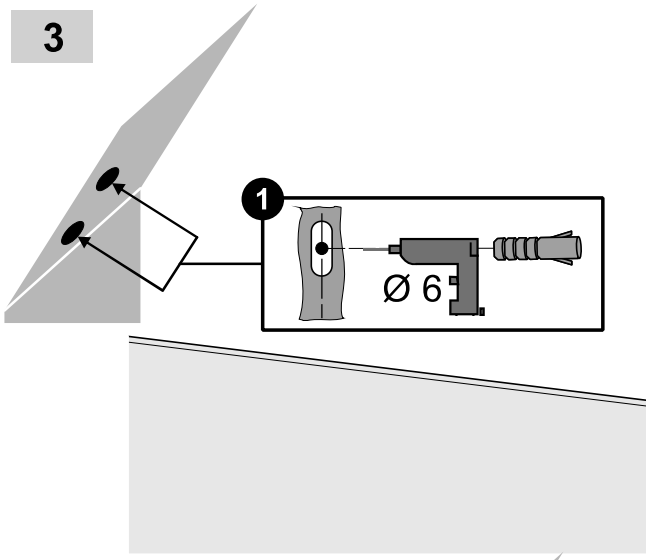
2



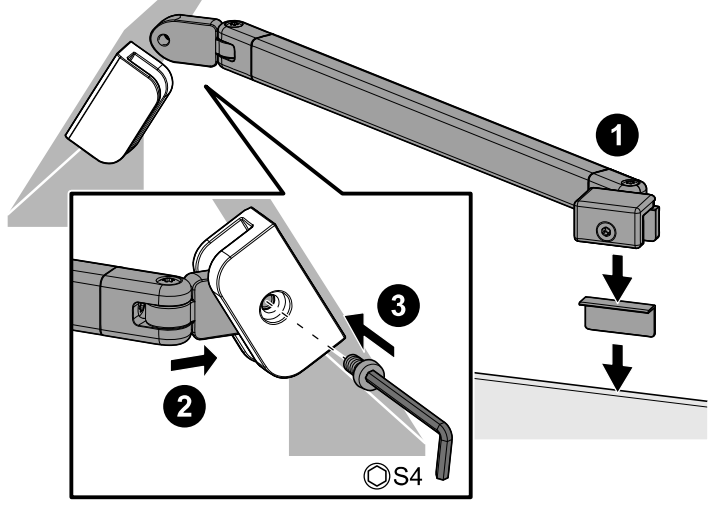
B



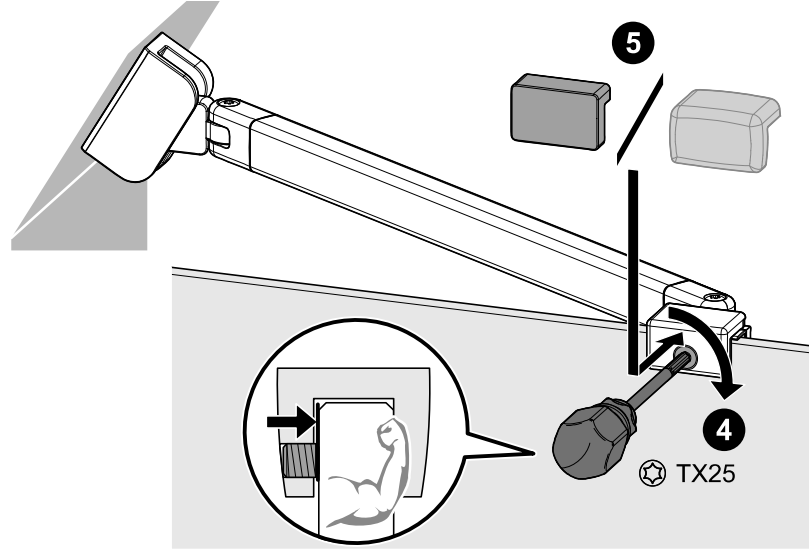
3



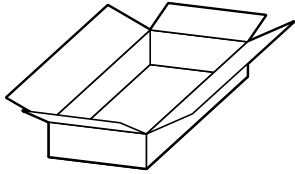
4



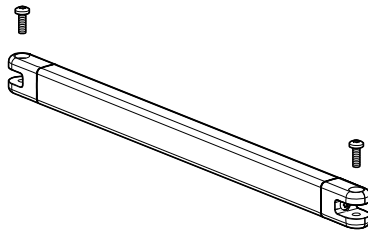
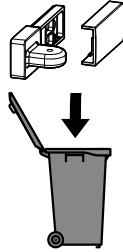
5



C



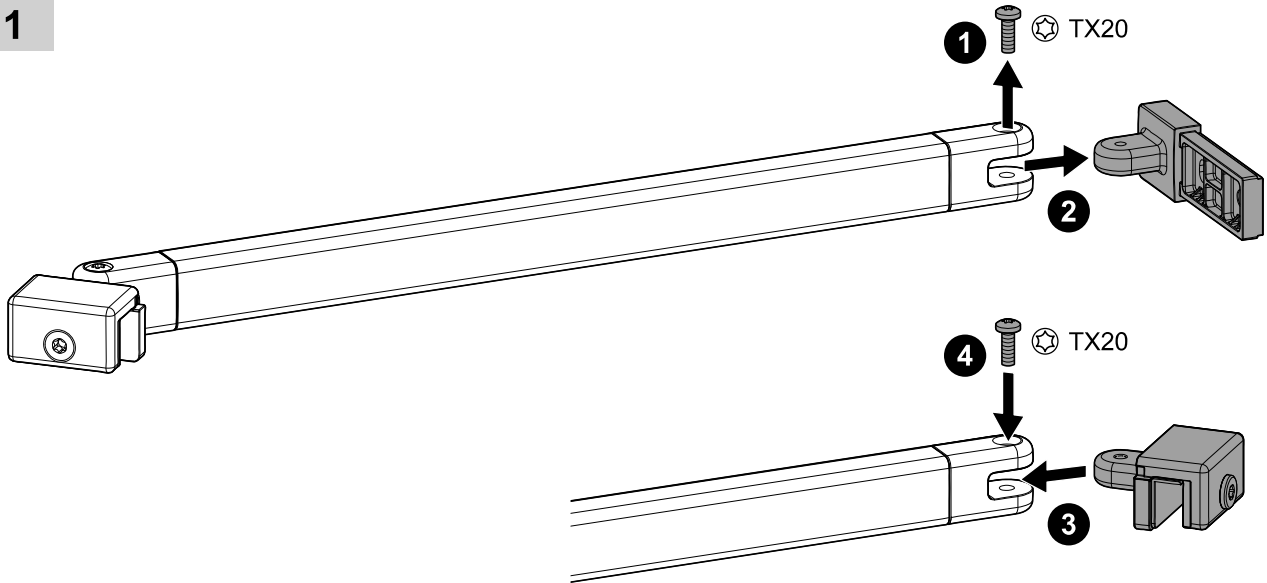
2x 4,2 x 38 2x Ø 5,3 2x Ø 6



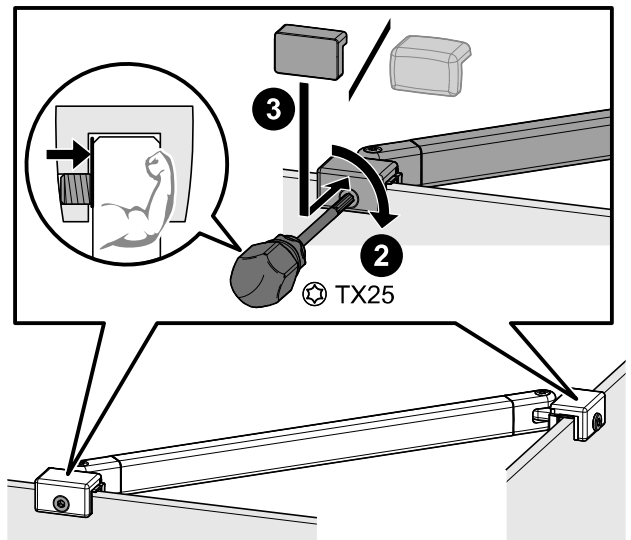
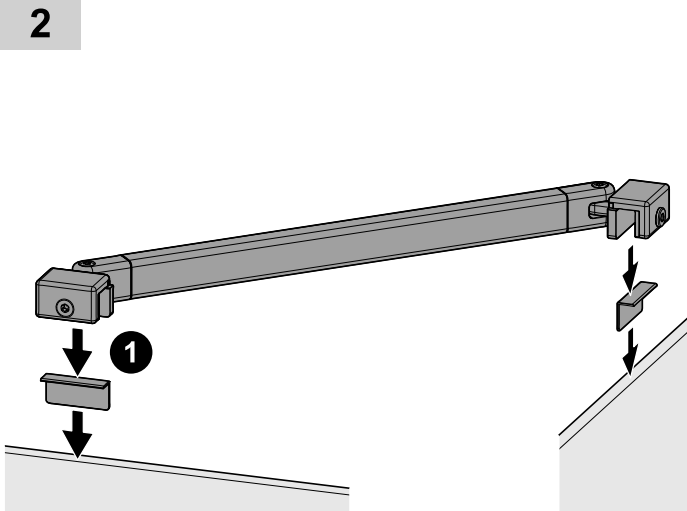
+



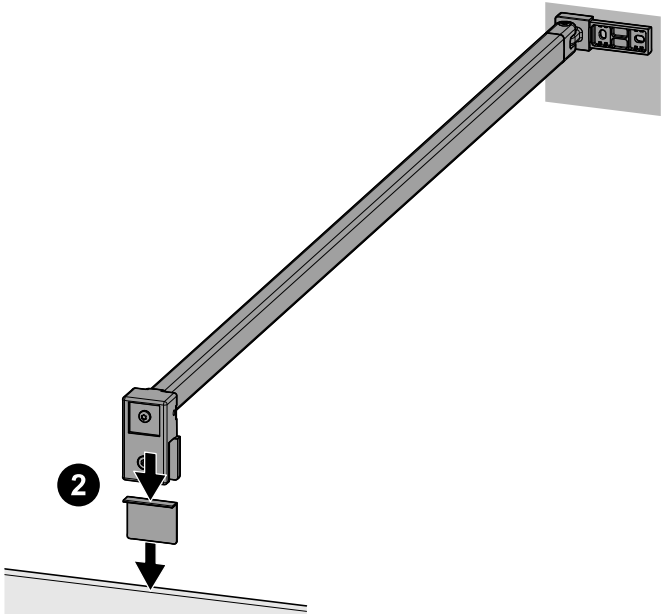
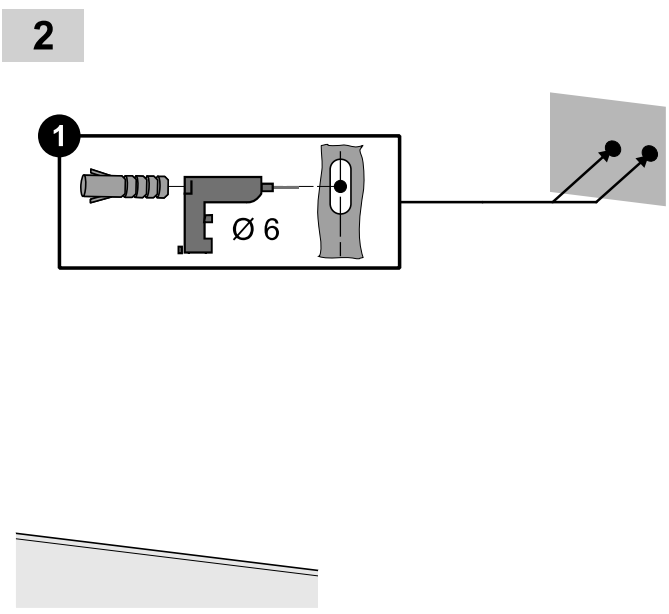
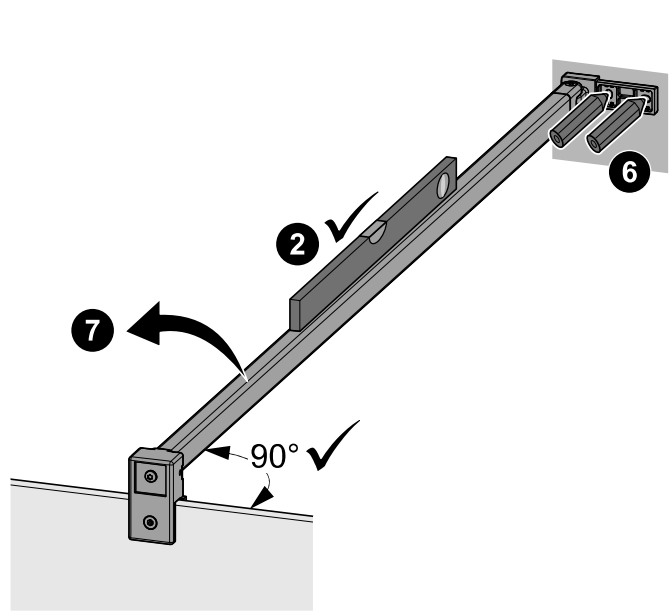
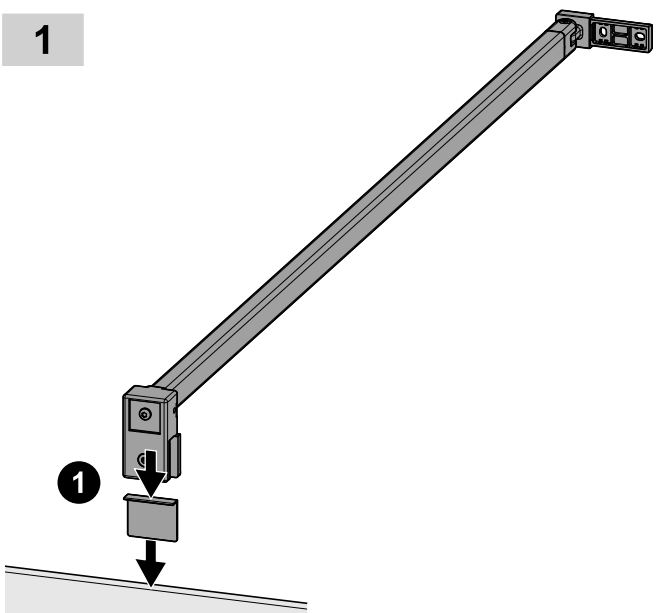
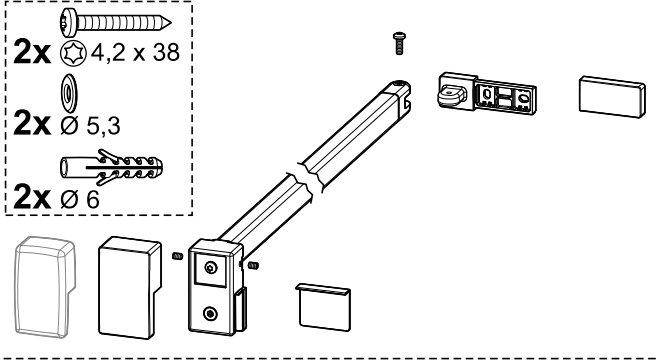
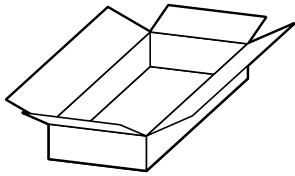
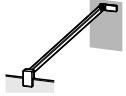
1



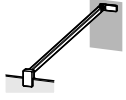
2



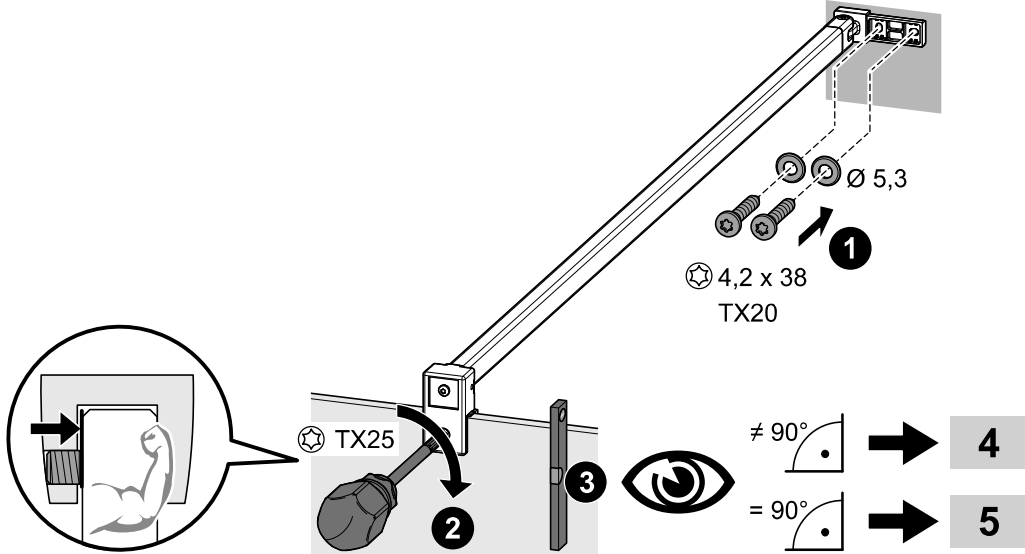
D



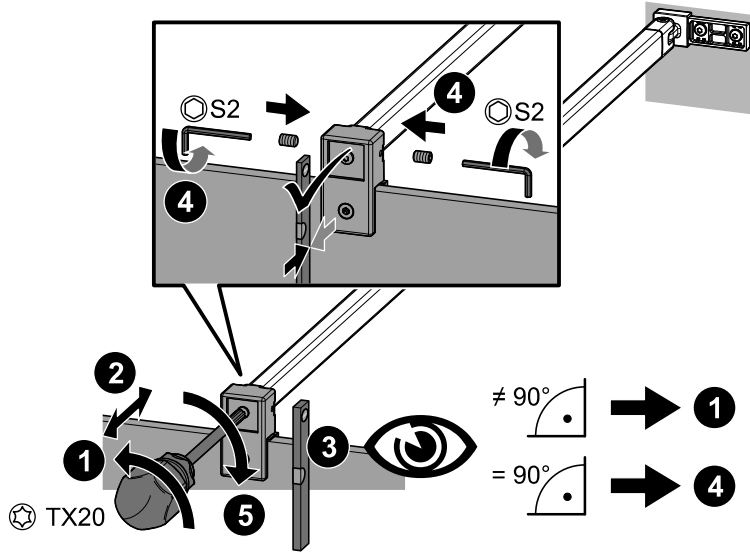
D



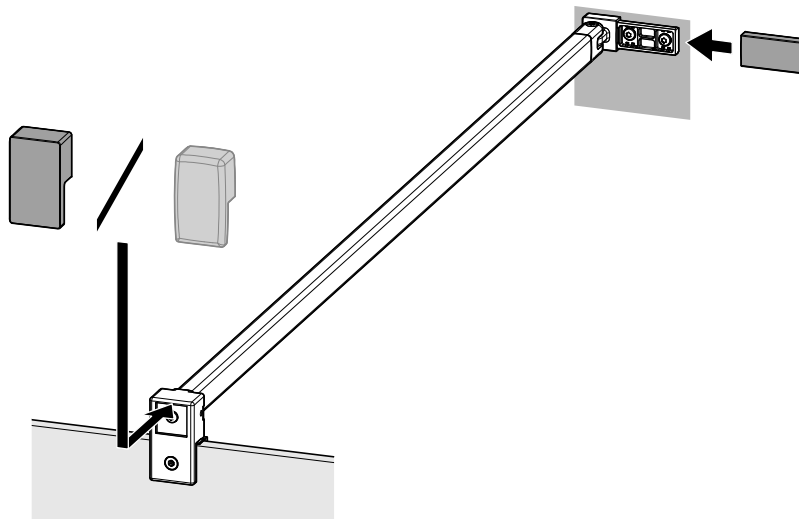
3



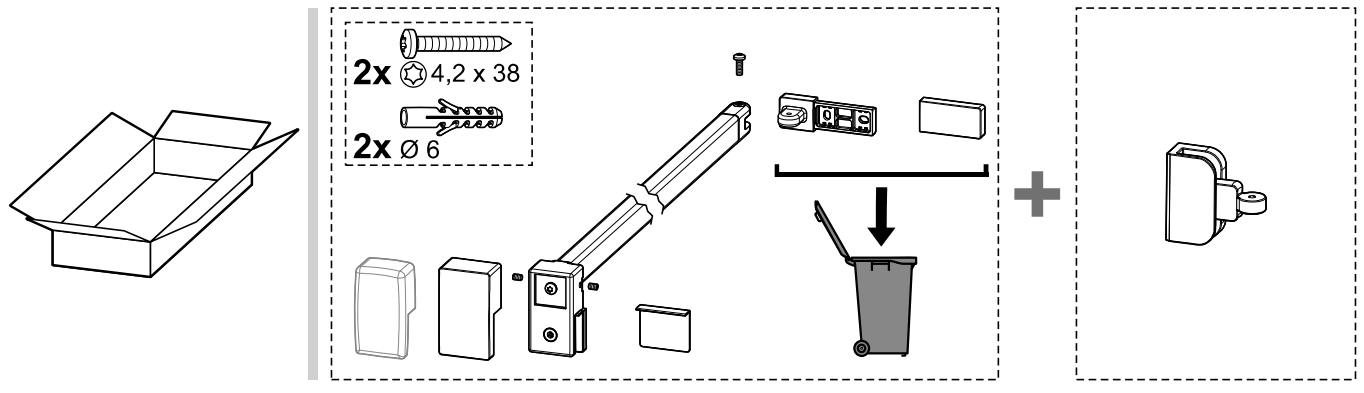
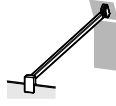
4



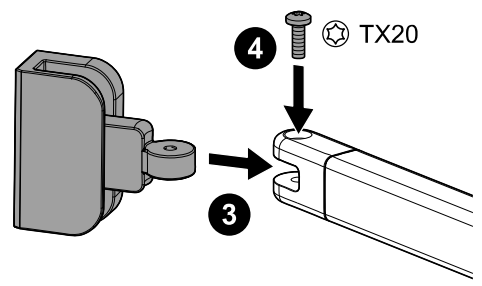
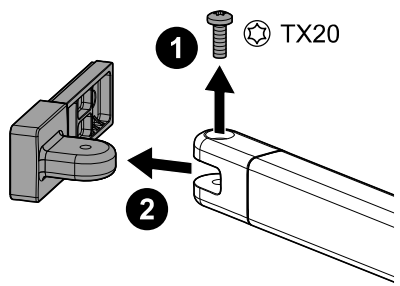
5



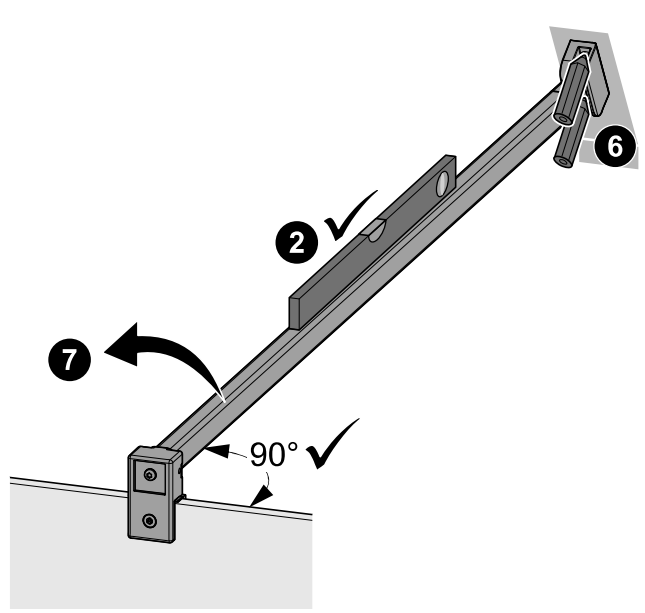
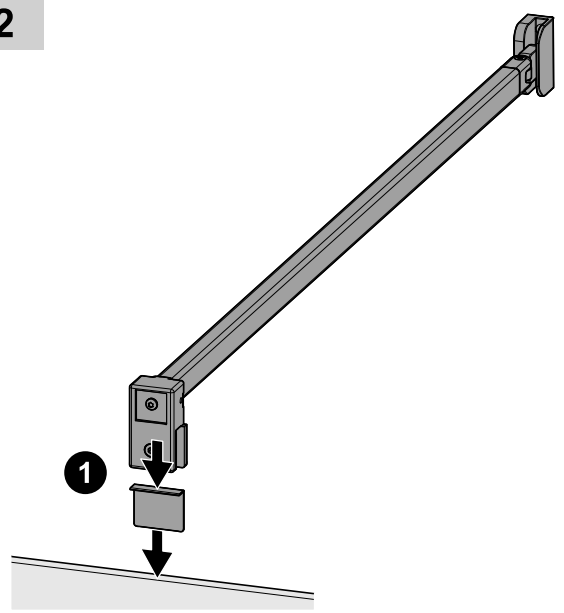
E

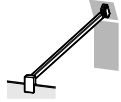


1

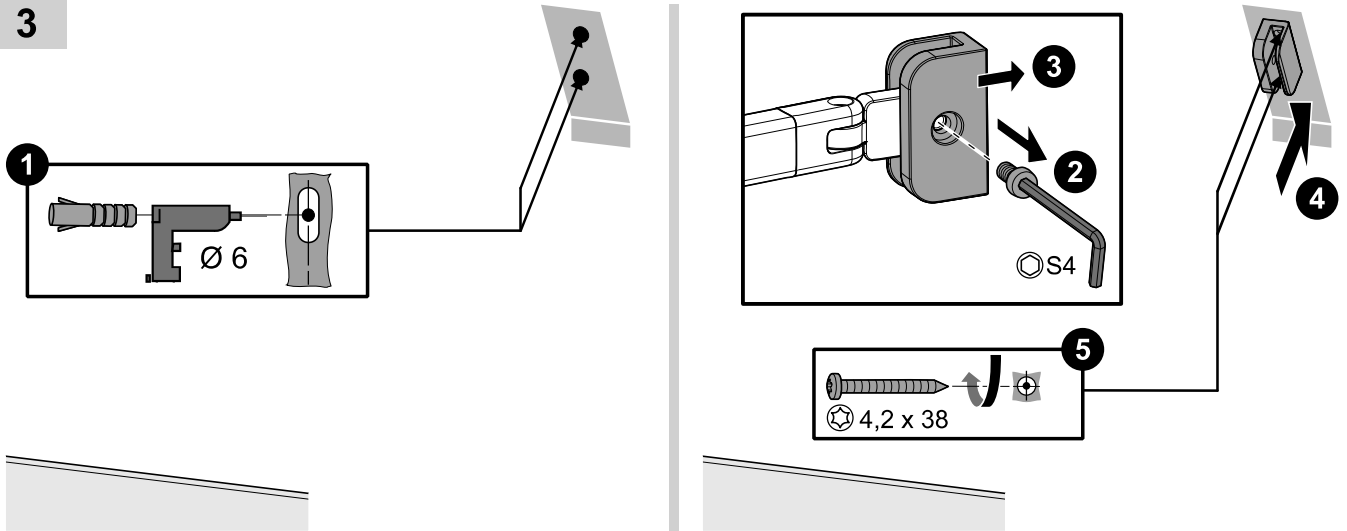


2

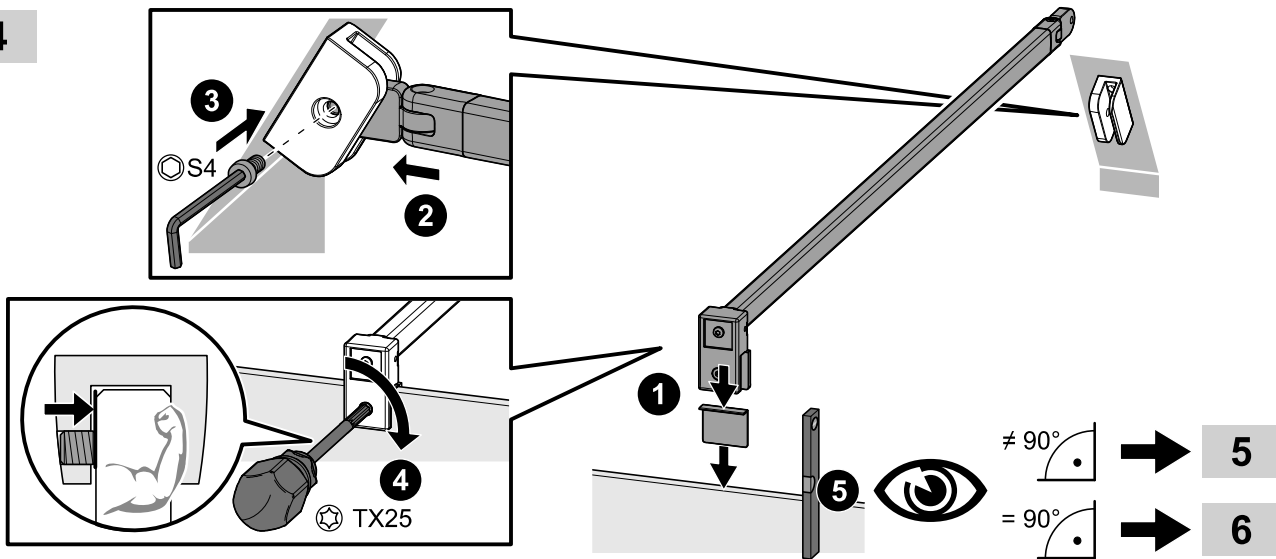




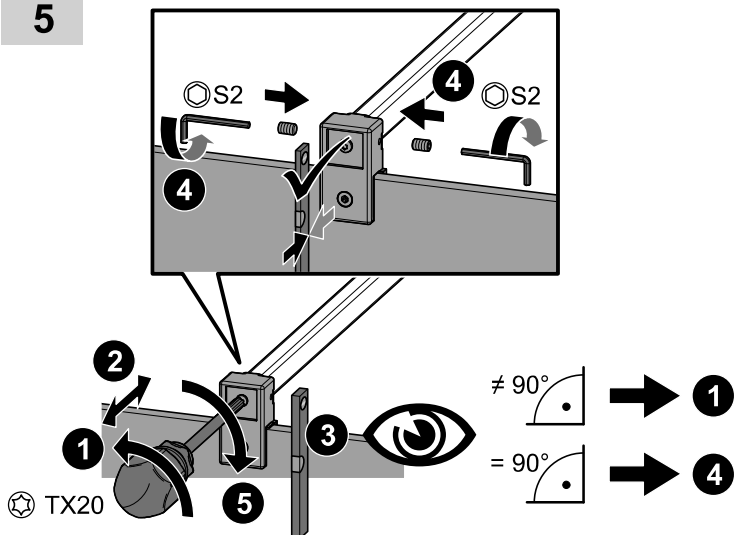
3



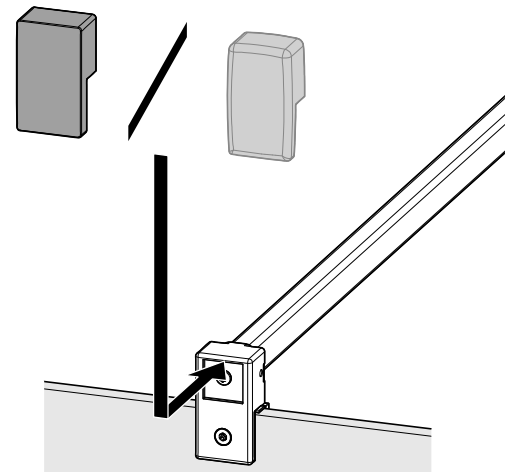
4

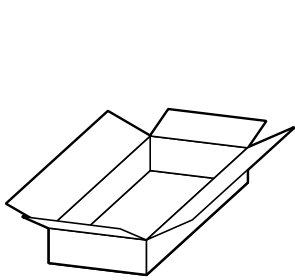
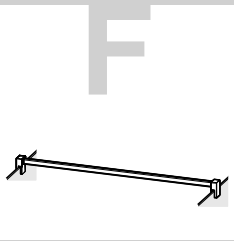


5

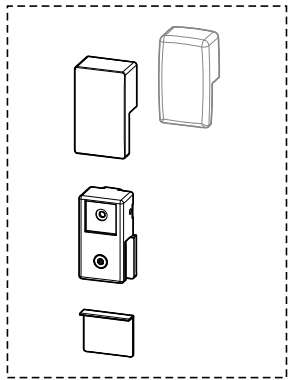
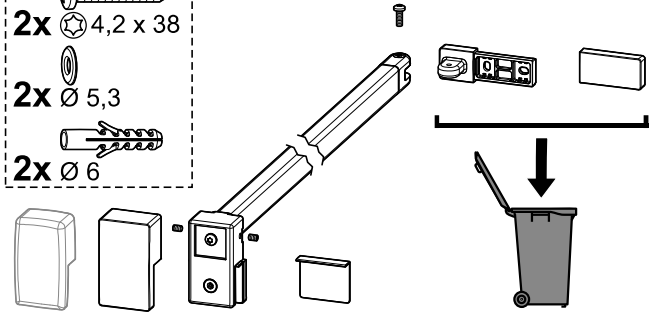


6

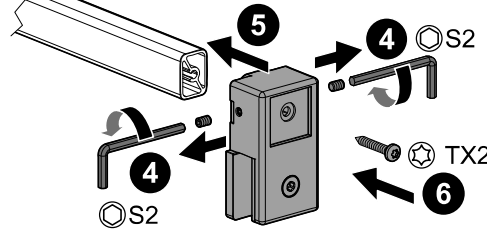
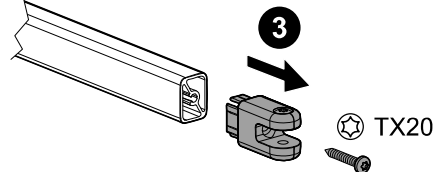
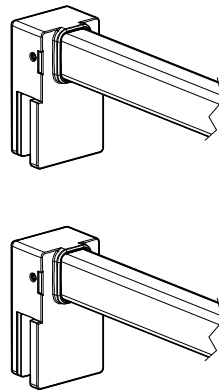
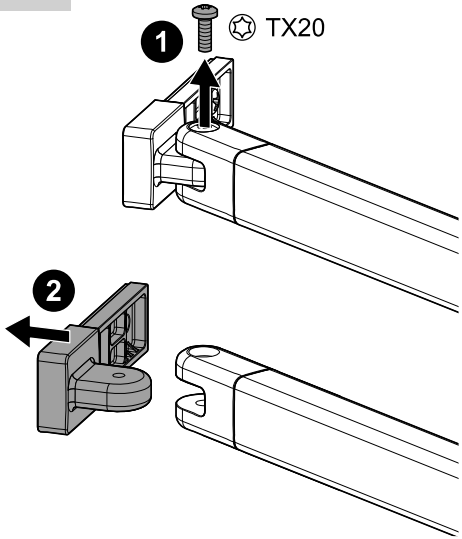




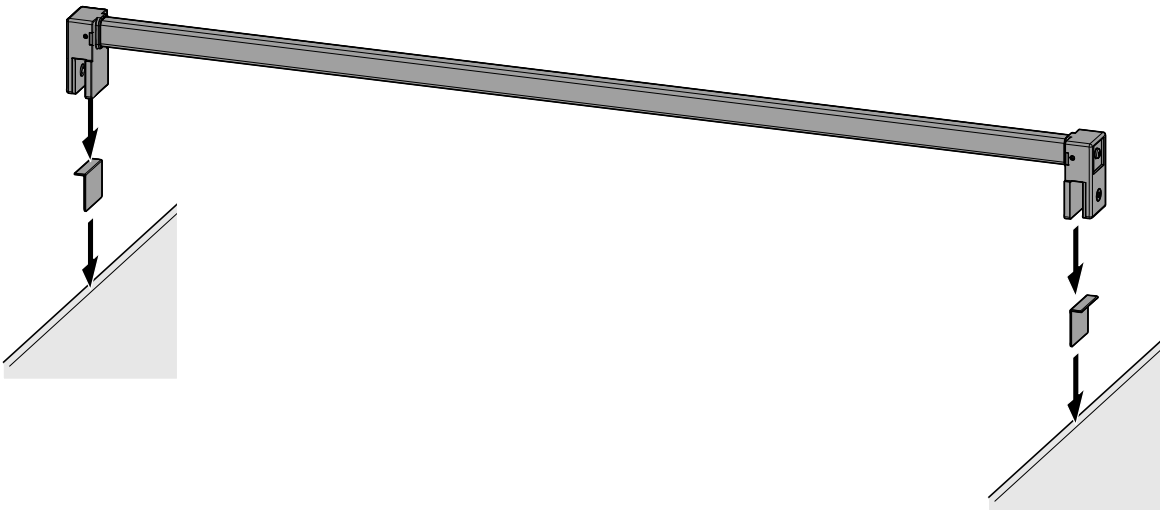
- 2x 4,2 x 38
- 2x Ø 5,3
- 2x Ø 6

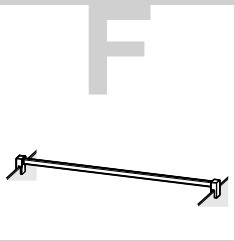


1

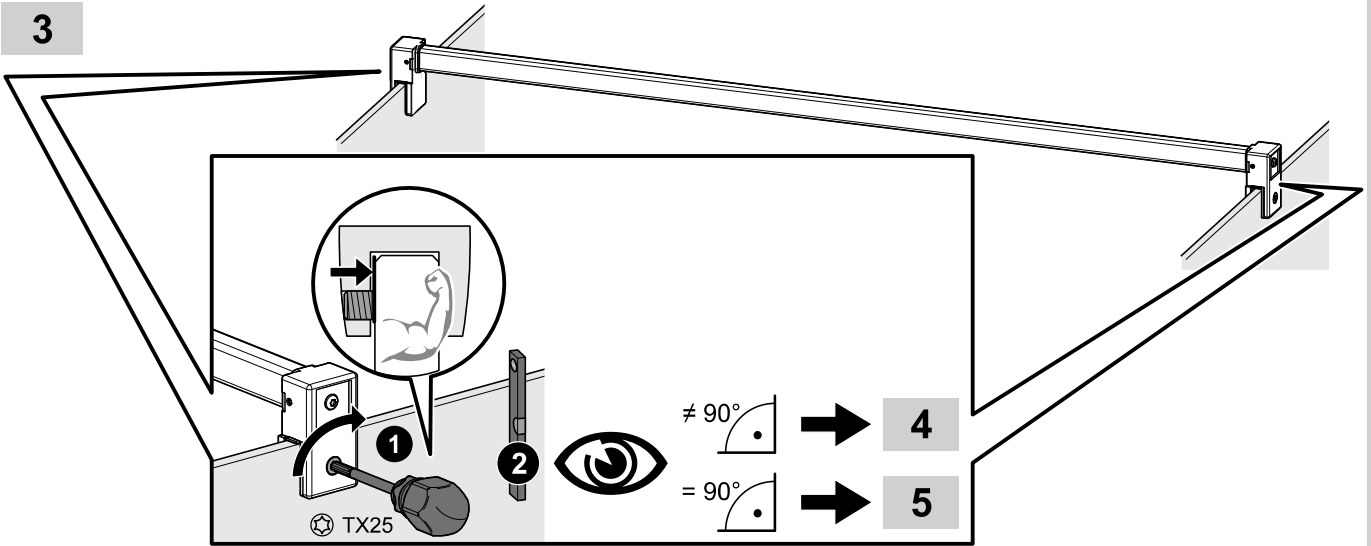


2

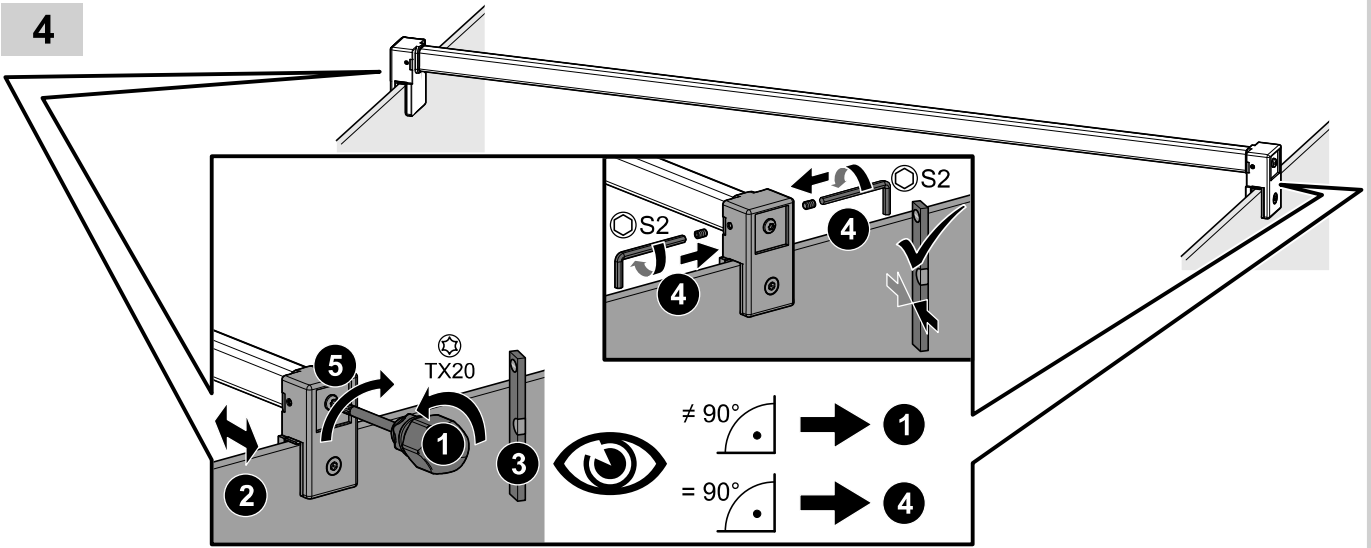




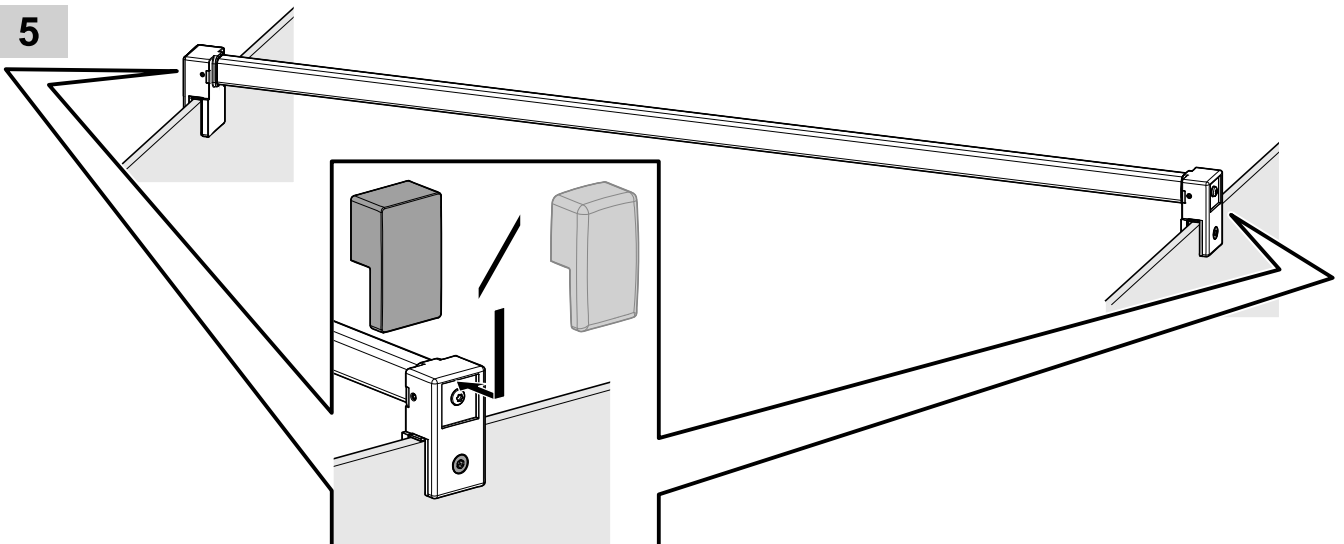
3



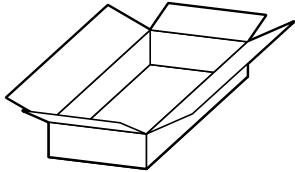
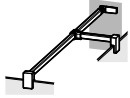
4



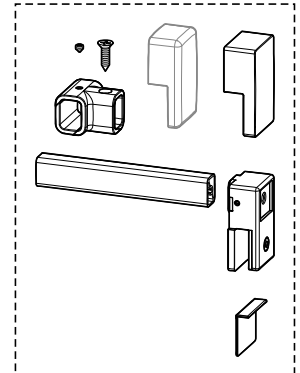
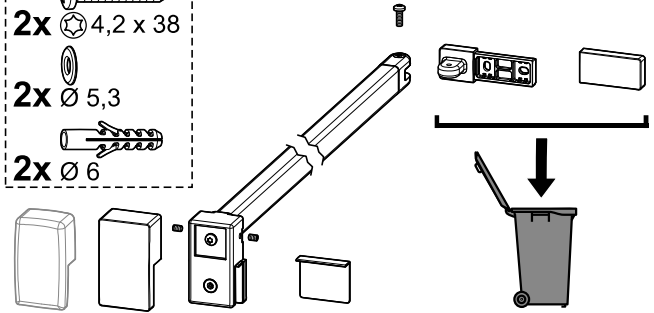
5



G



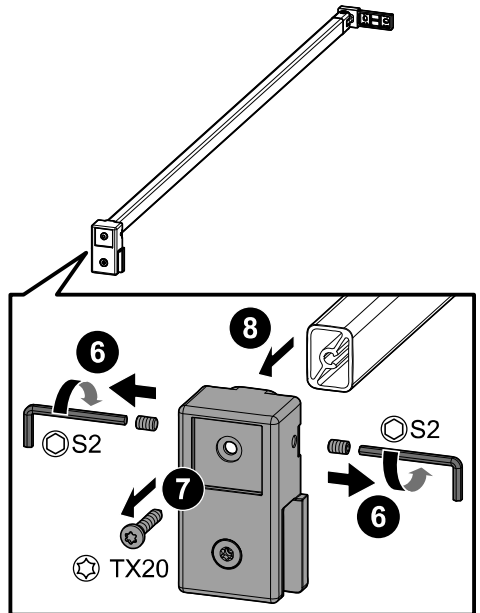
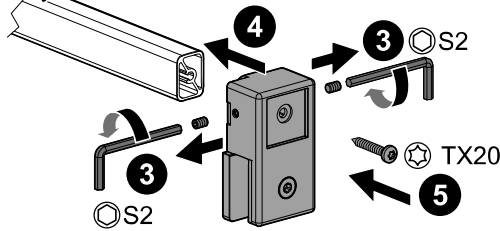
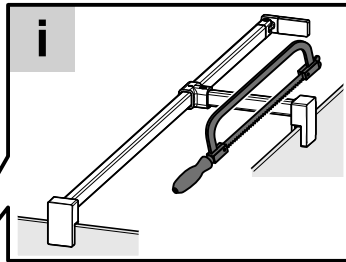
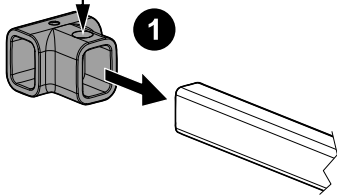
- 2x 4,2 x 38
- 2x Ø 5,3
- 2x Ø 6



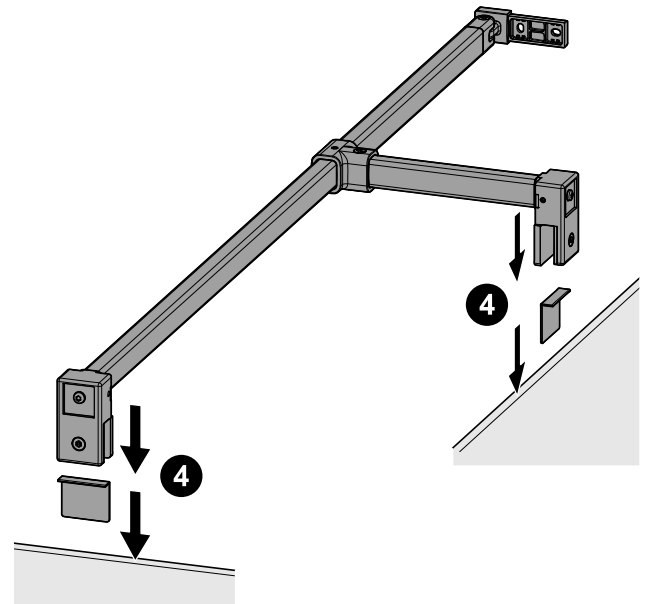
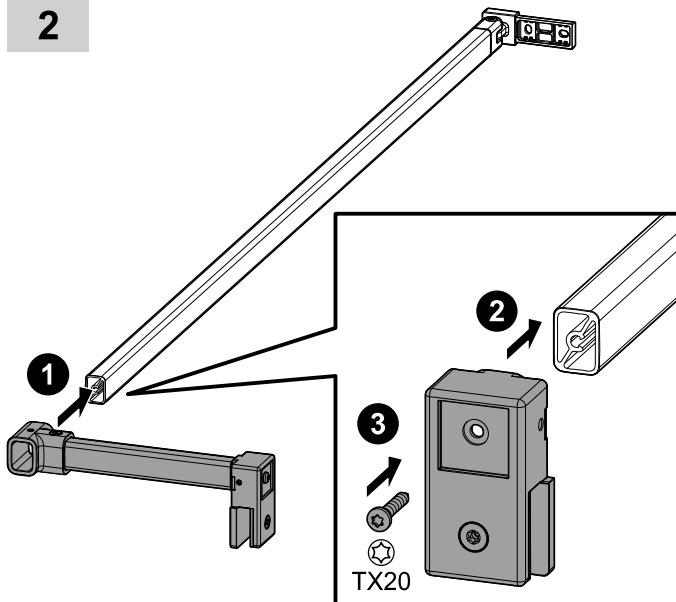
1

2

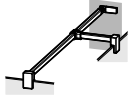
- Ø 3,5
- Ø 4,2 x 9,5



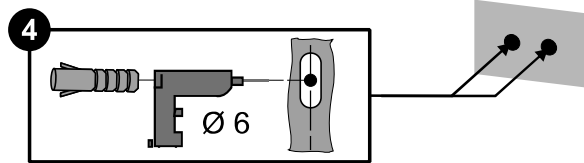
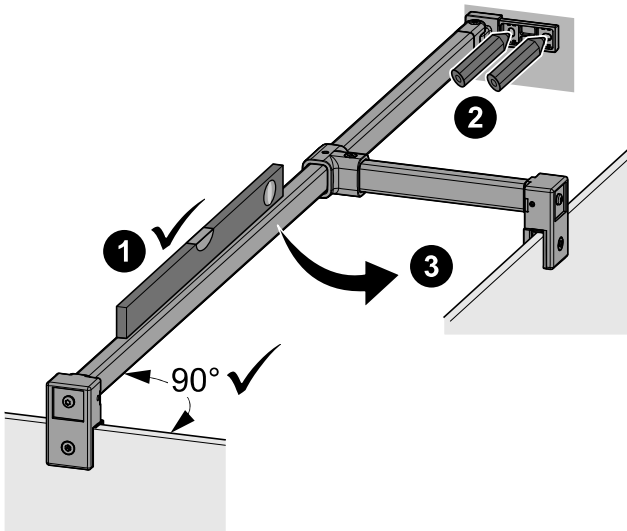
2



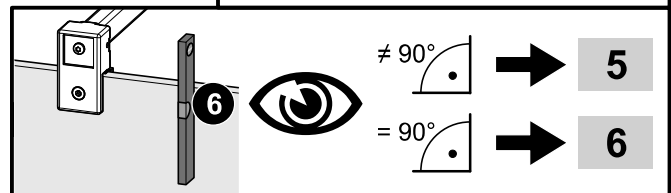
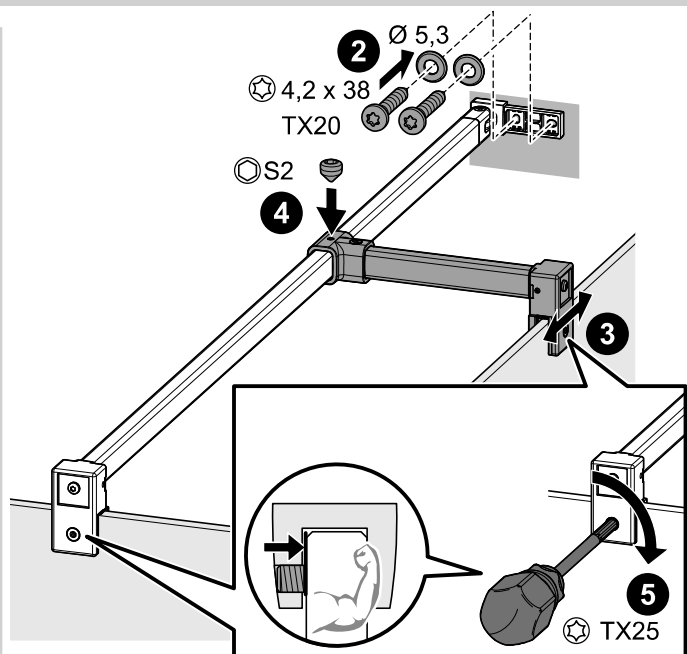
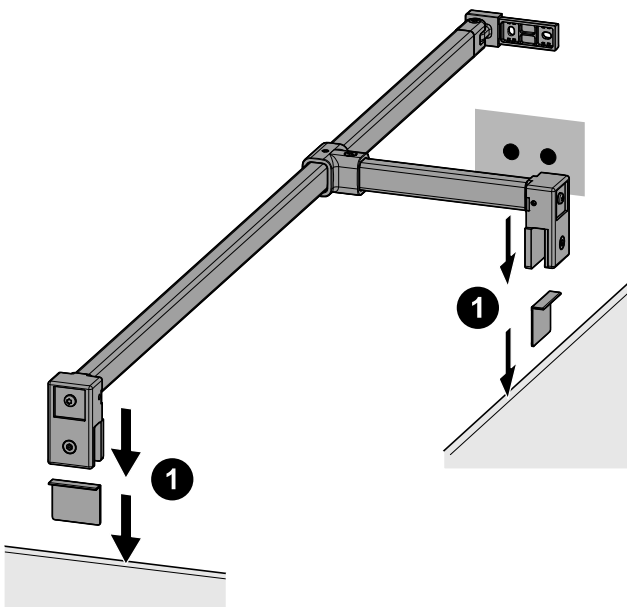
G



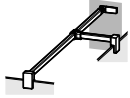
3



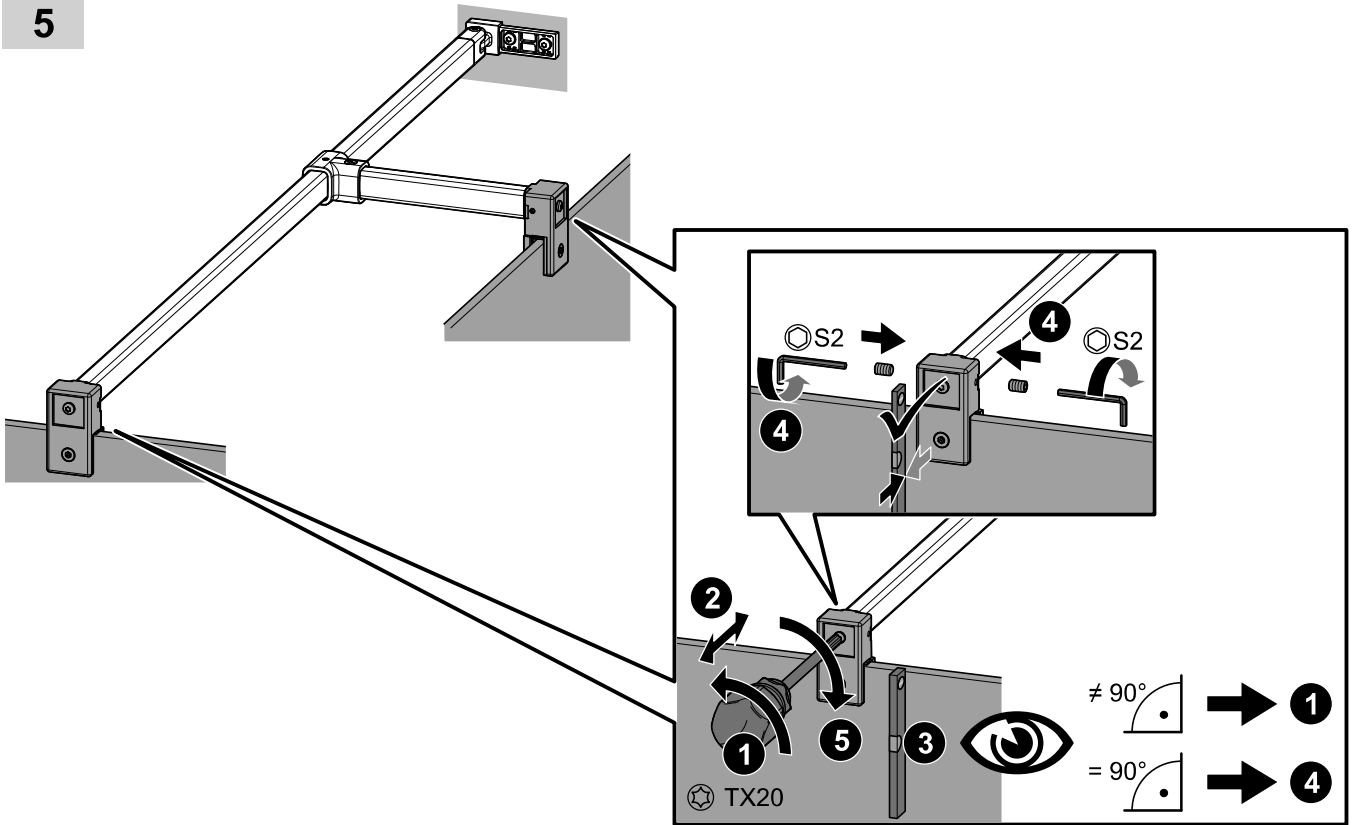
4



G



5



6

