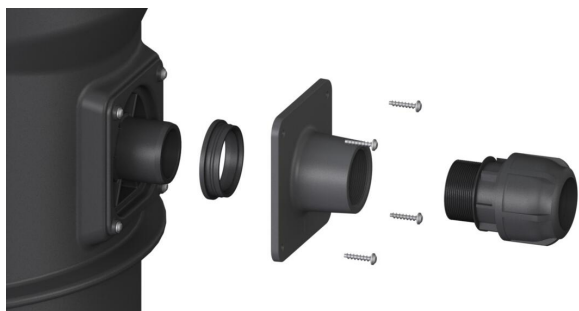


Datenblatt

## Adapter Set für Druckleitung, 2 Zoll



### Artikelinformationen

Artikelnummer: 28097  
 GTIN: 4026092105450  
 Preisgruppe: 20

### Produktvorteile

### Beschreibung

Adapter-Umrüstset für Druckleitung zum Anschluss mit 2 Zoll Innengewinde oder Klemmanschluss DN 50 (DA 63mm).

Schnellkupplung zur Beschleunigung der Installation des Druckanschlusses. Vollständig kompatibel mit den Produktfamilien Aquapump Small und Aqualift S 100, S200.

Schrauben sind nicht in der Verpackung enthalten. Der Benutzer verwendet die am Hauptprodukt angebrachten Schrauben.

### Abmessungen

Gewicht netto	0,83 kg
Gewicht brutto	0,83 kg
Verpackungsmaß Länge	260 mm
Verpackungsmaß Breite	205 mm
Verpackungsmaß Höhe	180 mm

### Behälter/Grundkörper

Auslauf Nennweite (DA)	63 mm
Auslauf Nennweite (DN)	50
Druckanschluss	R 2 "