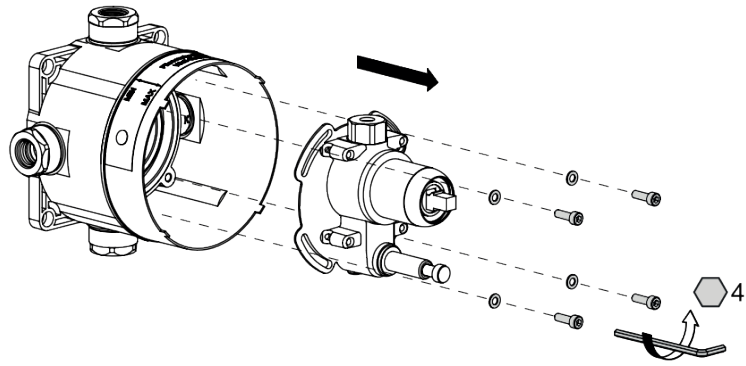
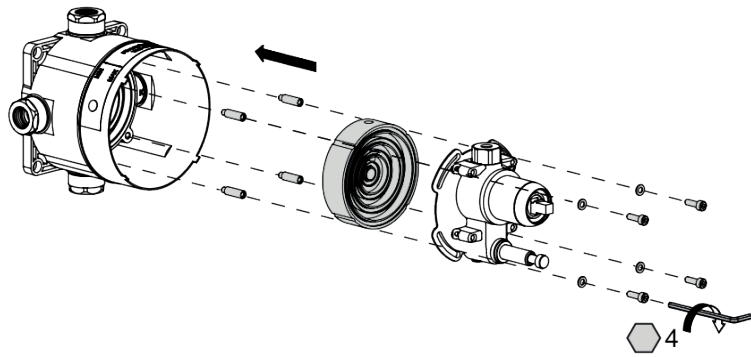




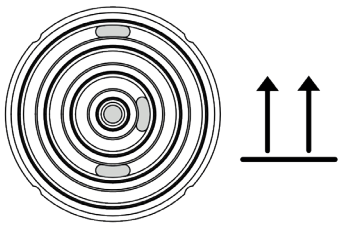
1



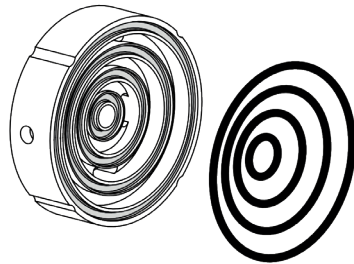
2



!




!






- DE** Gebrauchsanleitung /
Montageanleitung
- GB** Instructions for use /
Assembly instructions
- DK** Brugsanvisning / Monteringsvejledning
- FR** Mode d'emploi / Instructions de montage
- NL** Gebruiksaanwijzing / Handleiding
- NO** Bruksanvisning / Montasjeveiledning
- PL** Instrukcja obsługi / Instrukcja montażu
- PT** Instruções para uso /
Manual de Instalação
- CZ** Návod k použití / Montážní návod
- HU** Használati útmutató / Szerelési útmutató
- SV** Bruksanvisning / Monteringsanvisning
- ES** Modo de empleo /
Instrucciones de montaje
- RU** Руководство по монтажу /
Инструкция по монтажу
- IT** Istruzioni per l'installazione / Istruzioni
per l'uso
- SK** Montážny návod / Návod na použitie



 Heinrich Schulte GmbH & Co. KG
Gründlandweg 11
58640 Iserlohn
GERMANY

 +49 2371 9090-32

 kundendienst@heinrichschulte.com

S1VERL45

PM09471-00000



°C

max. 80°



bar

max. 10
0,5

DIN EN 806
DIN 1988

