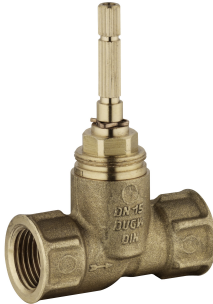
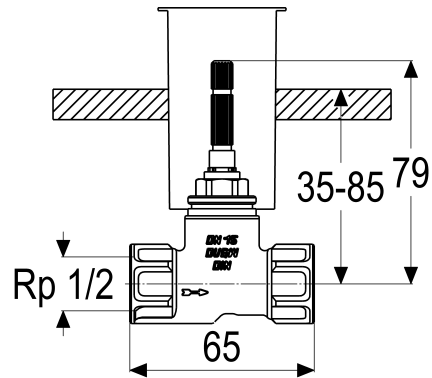


PM29281-00000 UNTERPUTZVENTIL TOP_SELECT

Produktabbildung



Masszeichnung



Produktbeschreibung

Unterputzventil
Gewindeanschluss 1/2"
Geräuschprüfzeichen PA-IX 7234/II
mit Bauschutzkappe
mit verlängerter Verzahnung

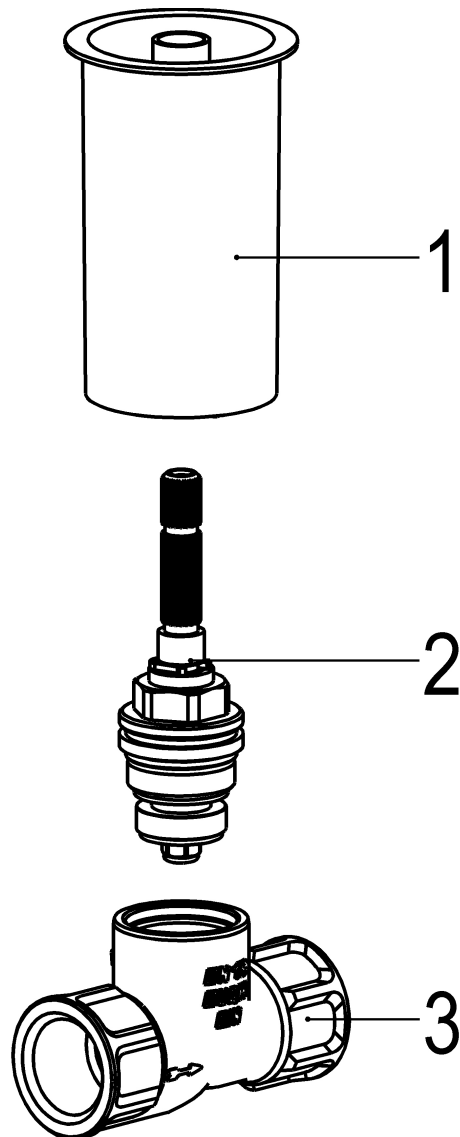
Ausschreibungstext

Unterputzventil
Gewindeanschluss 1/2"
Oberteil 1/2"
Werkstoffe nach TrinkwV und UBA
Geräuschprüfzeichen PA-IX 7234/II
mit Bauschutzkappe
mit verlängerter Verzahnung

VPE: 1 Stück
GTIN: 4020929291118
SCIP: af71c6fa-ea26-463a-a9d3-f7c69e5c6c45



Explosionszeichnung



Ersatzteilliste

Pos.	Beschreibung	Artikel-Nr.
01	SH UNTERPUTZ OBERTEIL 1/2"	Z000020-00000

Optionales Zubehör

Beschreibung	Artikel-Nr.
VERLÄNGERUNG TOP_SELECT	PM00007-00010
SICHTTEIL TOP_SELECT	PM29293-00010
SICHTTEIL TOP_SELECT	PM29291-07010