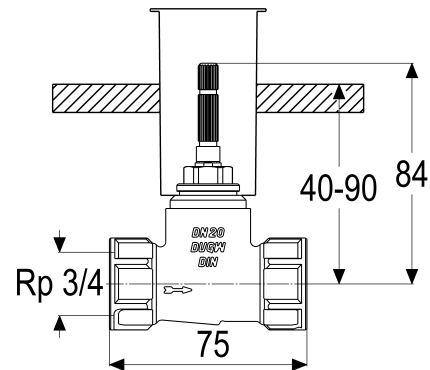


PM29283-00000 UNTERPUTZVENTIL TOP_SELECT

Produktabbildung



Masszeichnung



Produktbeschreibung

Unterputzventil
Gewindeanschluss 3/4"
Geräuschprüfzeichen PA-IX 7234/II
mit Bauschutzkappe
mit verlängerter Verzahnung

Ausschreibungstext

Unterputzventil
Gewindeanschluss 3/4"
Oberteil 3/4"
Werkstoffe nach TrinkwV und UBA
Geräuschprüfzeichen PA-IX 7234/II
mit Bauschutzkappe
mit verlängerter Verzahnung

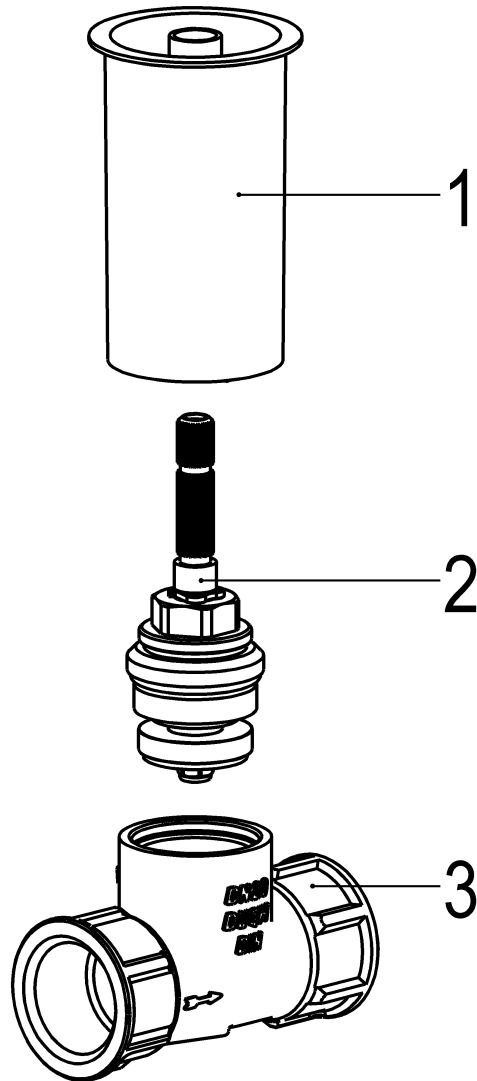
VPE: 1 Stück

GTIN: 4020929291125

SCIP: c0e24f72-0aae-4777-855a-fc2b9b06cbd6



Explosionszeichnung



Ersatzteilliste

Pos.	Beschreibung	Artikel-Nr.
01	SH UNTERPUTZ OBERTEIL 3/4"	Z000021-00000

Optionales Zubehör

Beschreibung	Artikel-Nr.
VERLÄNGERUNG TOP_SELECT	PM00007-00010
SICHTTEIL TOP_SELECT	PM29293-00010
SICHTTEIL TOP_SELECT	PM29291-07010