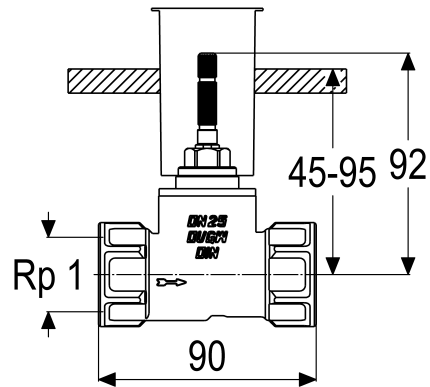


PM29285-00000 UNTERPUTZVENTIL TOP_SELECT

Produktabbildung



Masszeichnung



Produktbeschreibung

Unterputzventil
Gewindeanschluss 1"
Geräuschprüfzeichen PA-IX 7234/II
mit Bauschutzkappe
mit verlängerter Verzahnung

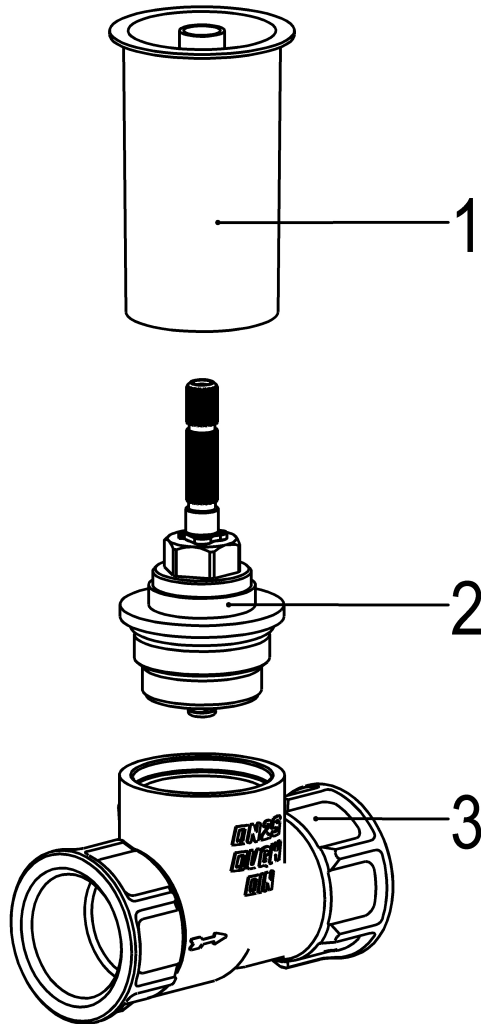
Ausschreibungstext

Unterputzventil
Gewindeanschluss 1"
Oberteil 1"
Werkstoffe nach TrinkwV und UBA
Geräuschprüfzeichen PA-IX 7234/II
mit Bauschutzkappe
mit verlängerter Verzahnung

VPE: 1 Stück
GTIN: 4020929291132
SCIP: 040f06bd-0b2f-48dc-8728-849c9970e7c6



Explosionszeichnung



Ersatzteilliste

Pos.	Beschreibung	Artikel-Nr.
01	SH UNTERPUTZ OBERTEIL 1"	Z000022-00000

Optionales Zubehör

Beschreibung	Artikel-Nr.
VERLÄNGERUNG TOP_SELECT	PM00007-00010
SICHTTEIL TOP_SELECT	PM29293-00010
SICHTTEIL TOP_SELECT	PM29291-07010