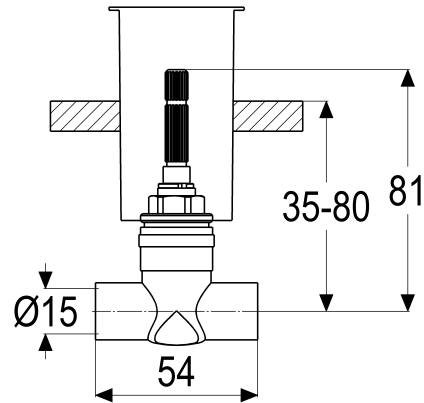


PM29581-00000 UNTERPUTZVENTIL TOP_SELECT

Produktabbildung



Masszeichnung



Produktbeschreibung

Unterputzventil
Lötanschluss 15 mm
Geräuschprüfzeichen PA-IX 7234/II
mit Bauschutzkappe
mit verlängerter Verzahnung

Ausschreibungstext

Unterputzventil
Lötanschluss 15 mm
Oberteil 1/2"
Werkstoffe nach TrinkwV und UBA
Geräuschprüfzeichen PA-IX 7234/II
geeignet für UP-Sichtteile
mit Bauschutzkappe
mit verlängerter Verzahnung

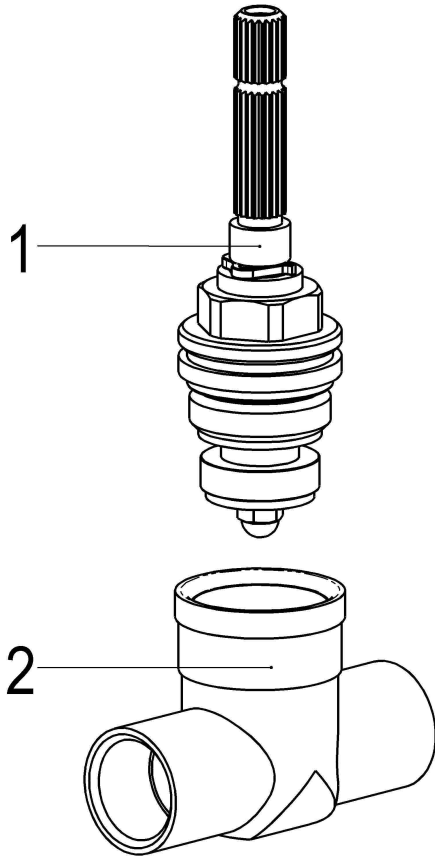
VPE: 1 Stück

GTIN: 4020929292917

SCIP: 26f9de8b-3ef8-4b3b-93a9-15a014bb93c3



Explosionszeichnung



Ersatzteilliste

Pos.	Beschreibung	Artikel-Nr.
01	SH UNTERPUTZ OBERTEIL 1/2"	Z000020-00000

Optionales Zubehör

Beschreibung	Artikel-Nr.
VERLÄNGERUNG TOP_SELECT	PM00007-00010
SICHTTEIL TOP_SELECT	PM29293-00010
SICHTTEIL TOP_SELECT	PM29291-07010