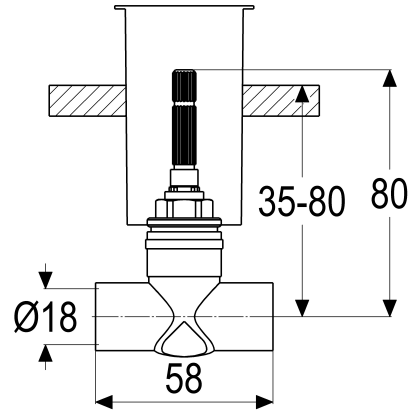


PM29582-00000 UNTERPUTZVENTIL TOP_SELECT

Produktabbildung



Masszeichnung



Produktbeschreibung

Unterputzventil
Lötanschluss 18 mm
Geräuschprüfzeichen PA-IX 7234/II
mit Bauschutzkappe
mit verlängerter Verzahnung

Ausschreibungstext

Unterputzventil
Lötanschluss 18 mm
Oberteil 1/2"
Werkstoffe nach TrinkwV und UBA
Geräuschprüfzeichen PA-IX 7234/II
geeignet für UP-Sichtteile
mit Bauschutzkappe
mit verlängerter Verzahnung

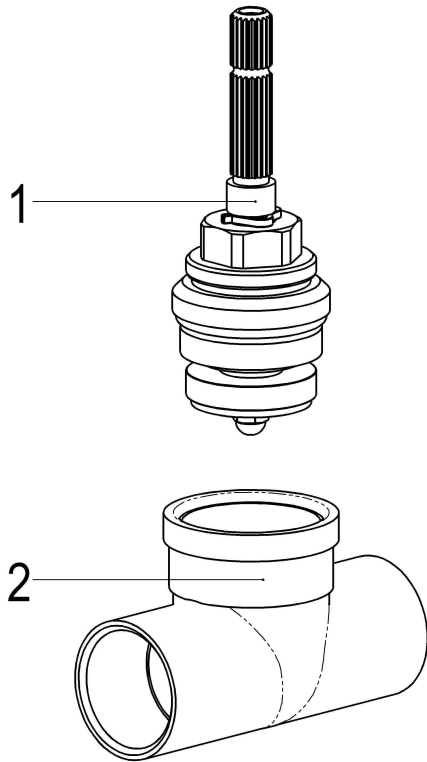
VPE: 1 Stück

GTIN: 4020929292931

SCIP: 3a79c3f6-5fa7-4de0-8cfc-ed524c9497f0



Explosionszeichnung



Ersatzteilliste

Pos.	Beschreibung	Artikel-Nr.
01	SH UNTERPUTZ OBERTEIL 1/2"	Z000020-00000

Optionales Zubehör

Beschreibung	Artikel-Nr.
VERLÄNGERUNG TOP_SELECT	PM00007-00010
SICHTTEIL TOP_SELECT	PM29293-00010
SICHTTEIL TOP_SELECT	PM29291-07010