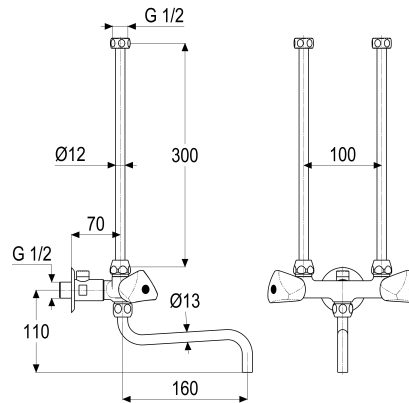


PM31011-07010 KÜCHENARMATUR TOP_SELECT

Produktabbildung



Masszeichnung



Produktbeschreibung

Zweigriff Küchenarmatur 1/2"
Griff Dreikant
für Übertischwarmwasserspeicher
mit Anschlussrohre 12mm x 300mm
mit Kombiventil

Ausschreibungstext

Zweigriff Küchenarmatur 1/2"
Griff Dreikant
chrom
Ausladung 160 mm
Stichmaß 100 mm
Oberteil 3/8"
Auslauf schwenkbar
S-Rohrauslauf
Werkstoffe nach TrinkwV und UBA
für Wandmontage
für Übertischwarmwasserspeicher
mit Anschlussrohre 12mm x 300mm
mit Kombiventil

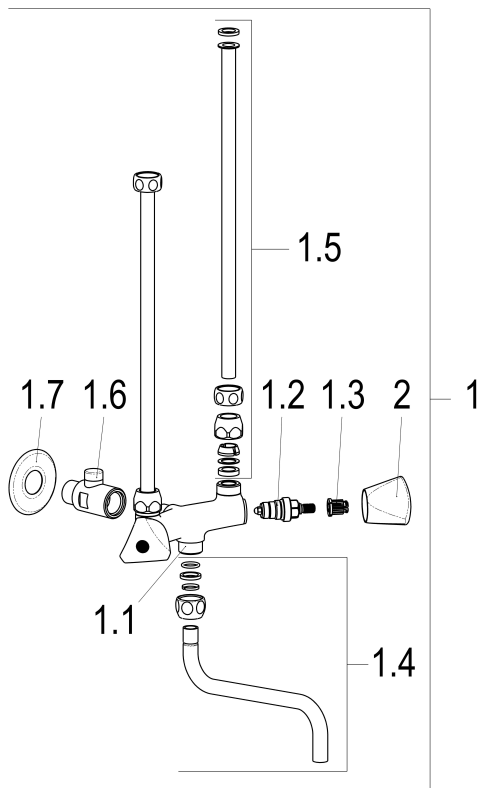
VPE: 1 Stück

GTIN: 4020929261067

SCIP: 90297a34-5286-4354-b8af-8a4a19e0e9de



Explosionszeichnung



Ersatzteilliste

Pos.	Beschreibung	Artikel-Nr.
01	SH OBERTEIL 3/8"	Z000012-00000
01	SH RASTBUCHSE	Z000413-00000
02	SH GRIFF DREIKANTHAUBE 1/2"	Z007990-00010