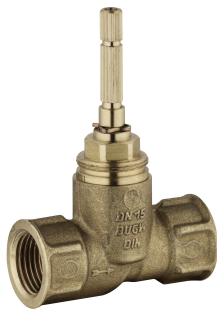
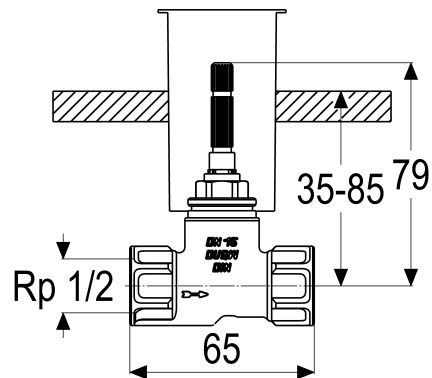


PM54281-00000 UNTERPUTZVENTIL CARAUP15

Produktabbildung



Masszeichnung



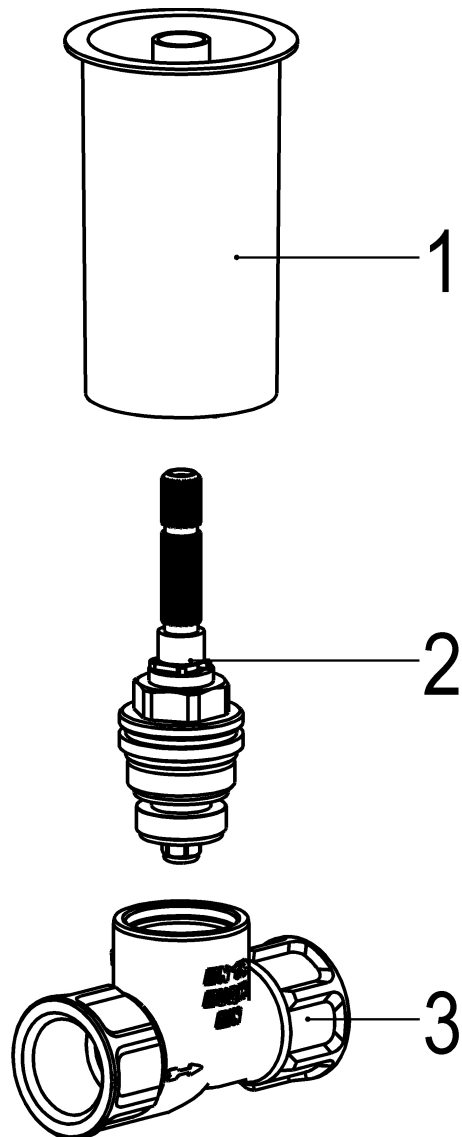
Produktbeschreibung

Unterputzventil
Gewindeanschluss 1/2"
Geräuschprüfzeichen PA-IX 7234/II
mit Bauschutzkappe
mit verlängerter Verzahnung

Ausschreibungstext

Unterputzventil
Gewindeanschluss 1/2"
Oberteil 1/2"
Werkstoffe nach TrinkwV und UBA
Geräuschprüfzeichen PA-IX 7234/II
mit Bauschutzkappe
mit verlängerter Verzahnung

Explosionszeichnung



Ersatzteilliste

Pos.	Beschreibung	Artikel-Nr.
01	SH UNTERPUTZ OBERTEIL 1/2"	Z000020-00000

Optionales Zubehör

Beschreibung	Artikel-Nr.
SICHTTEILE CARAFU	PM54191-00010