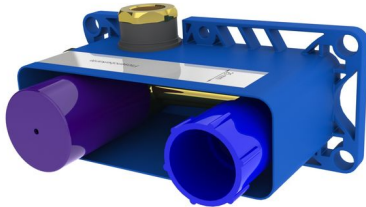
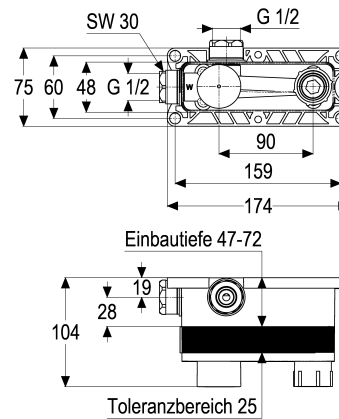


PM69009-00000 EINBAUSET XTRA-BOX_WT CARAUPWTL

Produktabbildung



Masszeichnung



Produktbeschreibung

Einbauset Tec-box_wt 1/2"
Gewindeanschluss 1/2"
Einbautiefe 47-72 mm
mit Montagetiiefenausgleich
Dichtmanschette und Geräuschkopplung
mit Bauschutzkappe

Ausschreibungstext

Einbauset Tec-box_wt 1/2"
Gewindeanschluss 1/2"
Einbautiefe 47-72 mm
Kartusche 35 mm
mit Heißwasserbegrenzer
Werkstoffe nach TrinkwV und UBA
Montage für Steuerung links
UP Brausearmaturen
mit Montagetiiefenausgleich
Dichtmanschette und Geräuschkopplung
mit Bauschutzkappe
optionales Zubehör mit Distanzhülsen

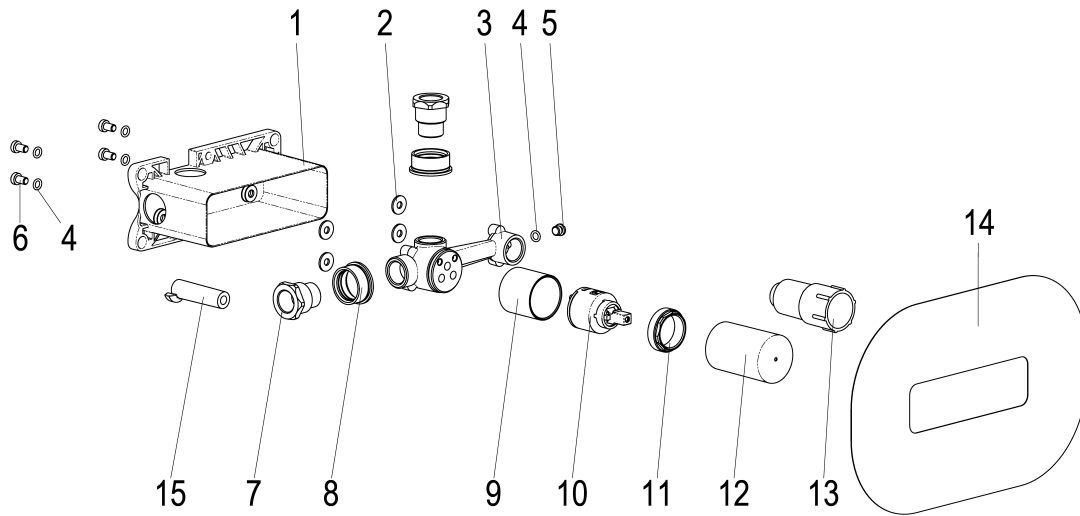
VPE: 1 Stück

GTIN: 4020929215961

SCIP: 0eb9026f-b095-488f-bae1-c9198ef2d2f3



Explosionszeichnung



Ersatzteilliste

Pos.	Beschreibung	Artikel-Nr.
10	KARTUSCHE FÜR NORMALDRUCK	PM09200-00000
11	SH VERSCHRAUBUNG	Z009111-00000
13	SH BAUSCHUTZKAPPE 1/2"	Z000467-00000

Optionales Zubehör

Beschreibung	Artikel-Nr.
SH VERLÄNGERUNGSSET F. TEC-BOX_WT	Z000610-00000