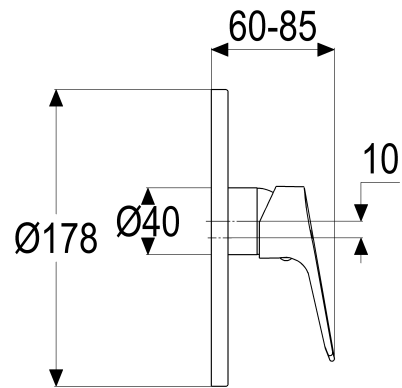


PM72698-00010 BRAUSEARMATUR FERTIGBAUSET CLEVER

Produktabbildung



Masszeichnung



Produktbeschreibung

Fertigbauset Brausearmatur
chrom
mit Montagetiefenausgleich
Steuergehäuse +/- 18 Grad verstellbar
eigensicher gegen Rückfließen

Ausschreibungstext

Fertigbauset Brausearmatur
chrom
Rosettenbreite 178 mm
Kartusche 35 mm
mit Heißwasserbegrenzer
Werkstoffe nach TrinkwV und UBA
Hebel Metall
Montage mit Tec-box
mit Montagetiefenausgleich
Steuergehäuse +/- 18 Grad verstellbar
eigensicher gegen Rückfließen
optionales Zubehör mit Rohrbelüfter

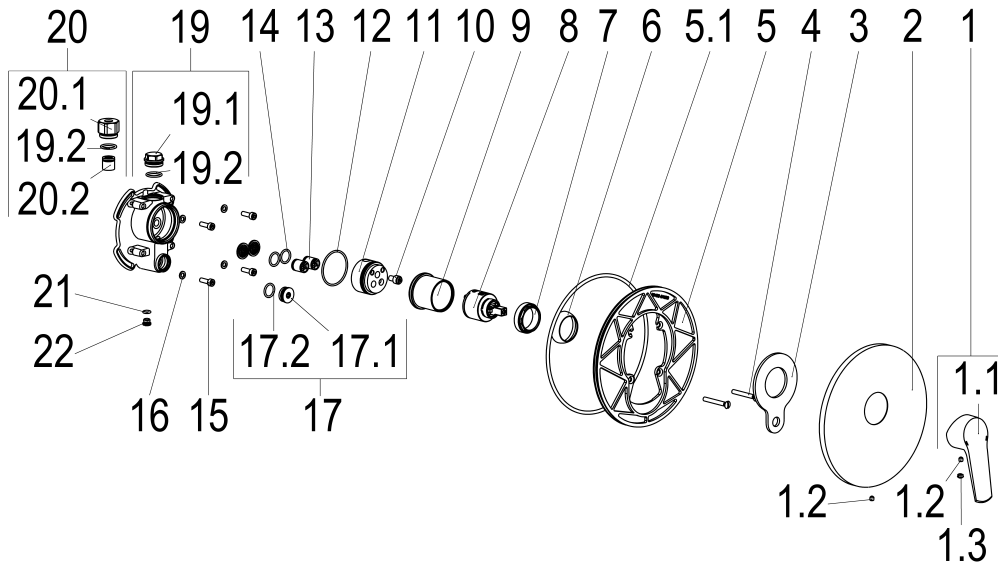
VPE: 1

GTIN: 4020929750349

SCIP: c15ec382-36e5-4027-a97a-3f2893fe47e0



Explosionszeichnung



Ersatzteilliste

Pos.	Beschreibung	Artikel-Nr.
01	BEDIENUNGSHABEL CLEVER	PM72990-00010
02	SH ROSETTE FÜR UP BRAUSEARMATUR	Z069698-50010
03	SH SENKKOPFSCHRAUBE M5 x 40	Z000073-00000
05	SH ROSETTE M37 X 1,5 / D:39,7X12	Z009110-00010
06	SH VERSCHRAUBUNG	Z009111-00000
07	SH KARTUSCHE FÜR NORMALDRUCK	Z009200-00000
12	SH RÜCKFLUSSVERHINDERER PATRONE	Z028910-00000
18	SH GEWINDESTOPFEN M22x1	Z000184-00000
19	SH ROHRBELÜFTER FÜR TEC- BOX	Z028900-00000

Durchflussdiagramm

