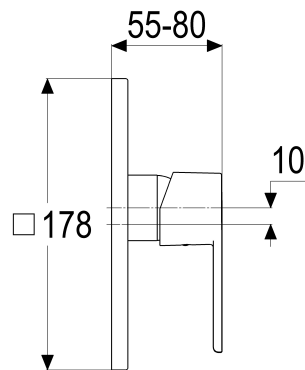


PM84698-00012 BRAUSEARM. XTRA-BOX CARDFBE

Produktabbildung



Masszeichnung



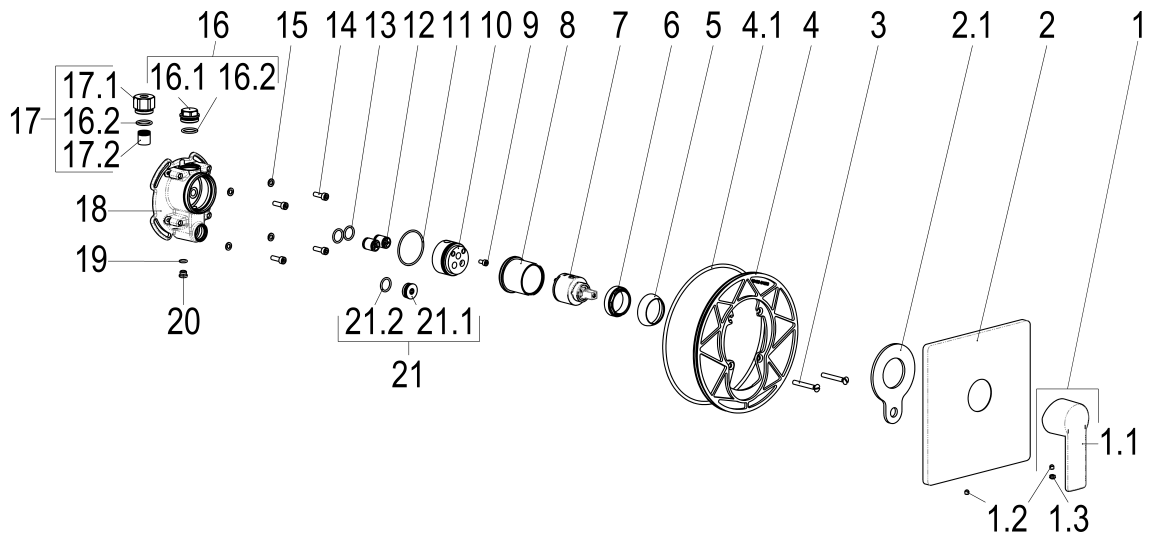
Produktbeschreibung

Fertigbauset Brausearmatur
chrom
Geräuschprüfzeichen PA-IX 7389/IIB
mit Montagetiefenausgleich
Steuergehäuse +/- 18 Grad verstellbar
eigensicher gegen Rückfließen

Ausschreibungstext

Fertigbauset Brausearmatur
chrom
Rosettenbreite 178 mm
Kartusche 35 mm
mit Heißwasserbegrenzer
Werkstoffe nach TrinkwV und UBA
Hebel Metall
Geräuschprüfzeichen PA-IX 7389/IIB
Montage mit Xtra-box
mit Montagetiefenausgleich
Steuergehäuse +/- 18 Grad verstellbar
eigensicher gegen Rückfließen
optionales Zubehör mit Rohrbelüfter

Explosionszeichnung



Ersatzteilliste

Pos.	Beschreibung	Artikel-Nr.
01	BEDIENUNGSHABEL CARA D	PM84990-00010
02	SH ROSETTE FÜR UP BRAUSEARMATUR	Z069698-50011
03	SH SENKKOPFSCHRAUBE M5 x 40	Z000073-00000
05	SH ROSETTE M37 X 1,5 / D:39,7X12	Z009110-00010
06	SH VERSCHRAUBUNG	Z009111-00000
07	KARTUSCHE FÜR NORMALDRUCK	PM09200-00000
12	SH RÜCKFLUSSVERHINDERER PATRONE	Z028910-00000
16	SH GEWINDESTOPFEN M22x1	Z000184-00000
17	ROHRBELÜFTER FÜR XTRABOX	PM28900-00000

Durchflussdiagramm

