

classic-line\_2



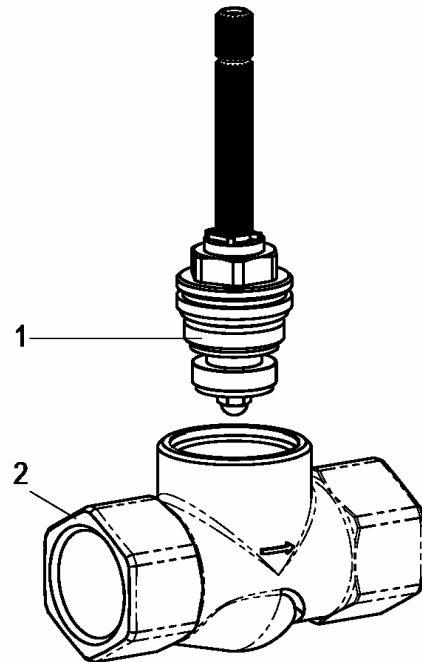
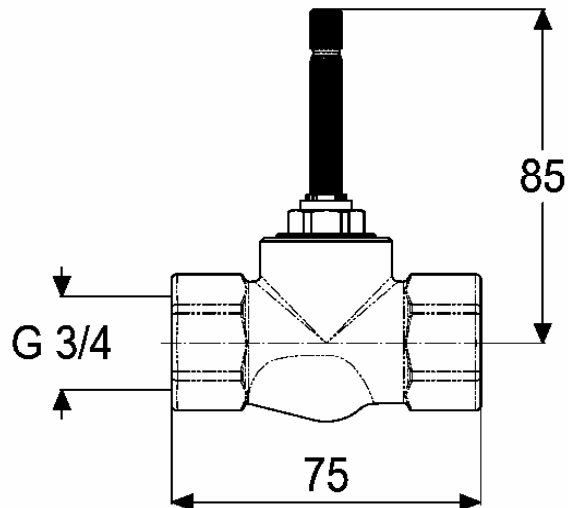
heinrichschulte

Z029183-00000

Unterputzventil 3/4"

Technisches Datenblatt

Stand: 19.03.2015



Pos.	Benennung	Stck	Artikelnummer
1	Oberteil 3/4"	1	Z000018-00000
2	Körper 3/4" *	1	-----

**Unterputzventil 3/4"**

Hersteller/Typ ' Heinrich Schulte GmbH & Co.KG'  
Art.-Nr. Z029183-00000

\* kein Ersatzteil  
technische Änderungen vorbehalten

Karton	160x125x55
VPE	1
Gewicht	0,455Kg
EAN-Code	4020929291170