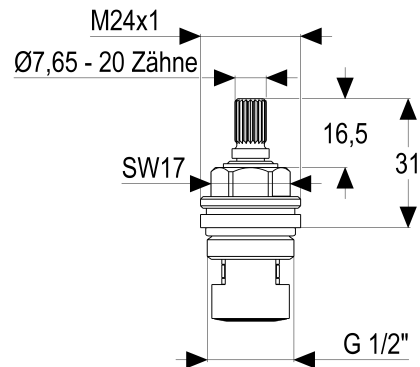


Z000051-00000 SH KERAMIKOBERTEIL 1/2"

Produktabbildung



Masszeichnung



Produktbeschreibung

Keramikoberteil
Gewindeanschluss 1/2"

Ausschreibungstext

Z000051-00000
Heinrich Schulte
Keramikoberteil
Zubehör
Gewindeanschluss 1/2"
90 Grad rechtsschließend

VPE: 1

GTIN: 4020929031318

SCIP: ef9680dc-2005-458d-b737-6abf609d31c6



