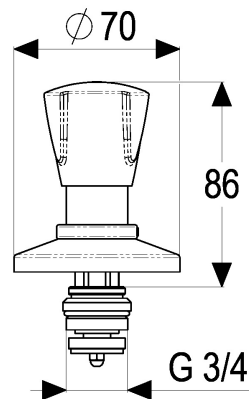


**Z011213-10010 SH OT TRIANON F. UP-VENTIL****Produktabbildung****Maßzeichnung****Produktbeschreibung**

UP-Oberteil
Griff Trianon, Metall
kalt
chrom
mit Sichtteilen

Ausschreibungstext

Z011213-10010
Heinrich Schulte
UP-Oberteil
classic-line_2
Griff Trianon, Metall
kalt
chrom
Rosettenbreite 70 mm
Oberteil 1/2"
Werkstoffe nach TrinkwV und UBA
Montage mit UP-Ventil
mit Sichtteilen

VPE: 1

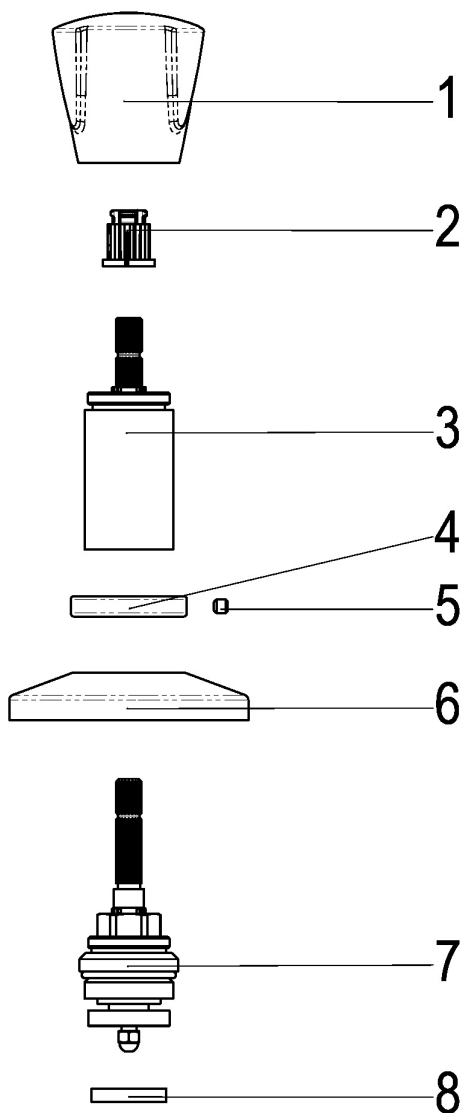
GTIN: 4020929112932

SCIP: cc0bd092-27b7-406a-ae0e-32f1115704eb





Explosionszeichnung



Ersatzteilliste

Pos.	Beschreibung	Artikel-Nr.
01	SH GRIFF TRIANON KALT	Z000904-00010
02	SH RASTBUCHSE FÜR GRIFFE	Z000413-00000
03	SH HÜLSE	Z000227-00010
04	SH ROSETTE	Z000210-00010
05	SH OBERTEIL CLASSIC-LINE_2	Z000021-00000