

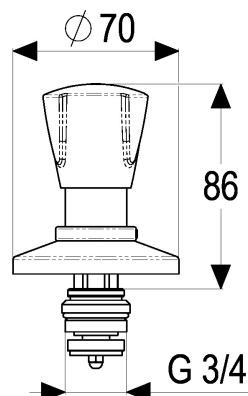


## Z011214-10010 SH OT TRIANON F. UP-VENTIL

## Produktabbildung



## Maßzeichnung



## Produktbeschreibung

UP-Oberteil  
Griff Trianon, Metall  
kalt  
chrom  
mit Sichtteilen

## Ausreibungstext

Z011214-10010  
Heinrich Schulte  
UP-Oberteil  
classic-line\_2  
Griff Trianon, Metall  
kalt  
chrom  
Rosettenbreite 70 mm  
Oberteil 1/2"  
Werkstoffe nach TrinkwV und UBA  
Montage mit UP-Ventil  
mit Sichtteilen

VPE: 1

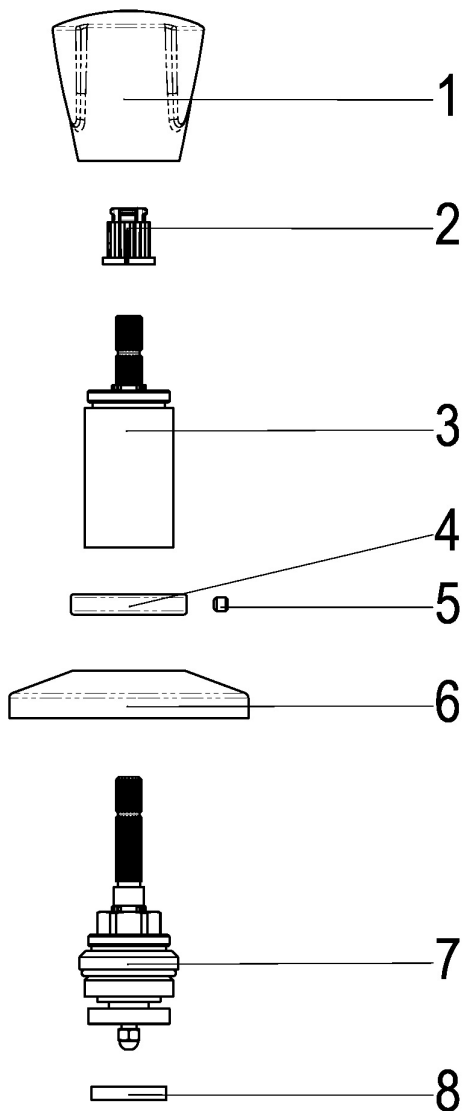
GTIN: 4020929123945

SCIP: cb3d032b-7527-4ffd-bec9-d916ee7b87d6





Explosionszeichnung



Ersatzteilliste

Pos.	Beschreibung	Artikel-Nr.
01	SH GRIFF TRIANON WARM	Z000905-00010
02	SH RASTBUCHSE FÜR GRIFFE	Z000413-00000
03	SH HÜLSE	Z000227-00010
04	SH ROSETTE	Z000210-00010
05	SH OBERTEIL CLASSIC-LINE_2	Z000021-00000