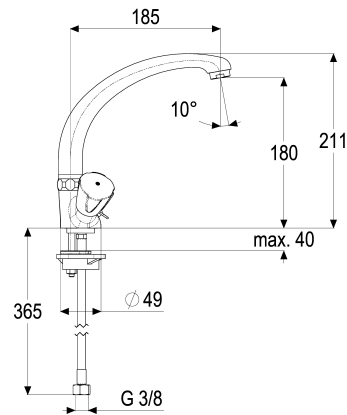


**Z021067-05010 SH WT ARM. ZWEIGR. CLASSIC-LINE_2****Produktabbildung****Maßzeichnung****Produktbeschreibung**

Zweigriff Waschtischarmatur
Griff Classic
warm
Brauseabgang 1/2"
Flexschläuche 3/8" DIN DVGW
DIN DVGW
Geräuschprüfzeichen P-IX 7205/IB
eigensicher gegen Rückfließen
mit Befestigungssatz
mit Ablaufgarnitur 1 1/4"

Ausschreibungstext

Z021067-05010
Heinrich Schulte
Zweigriff Waschtischarmatur
classic-line_2
Griff Classic
warm
Ausladung 190 mm
Höhe bis Strahlregler 145 mm
Brauseabgang 1/2"
Oberteil 1/2"
Auslauf schwenkbar
Gussauslauf
Werkstoffe nach TrinkwV und UBA
Flexschläuche 3/8" DIN DVGW
DIN DVGW
Geräuschprüfzeichen P-IX 7205/IB
eigensicher gegen Rückfließen
mit Befestigungssatz
mit Ablaufgarnitur 1 1/4"

VPE: 1

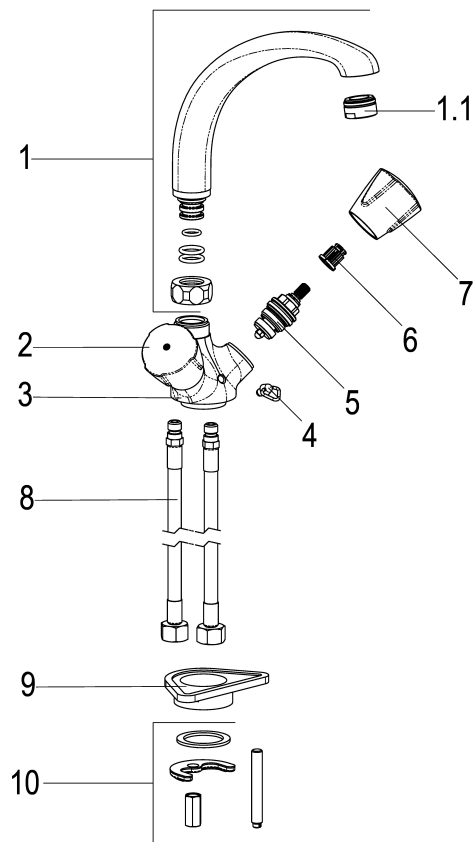
GTIN: 4020929213431

SCIP: 8ba27990-fa40-4a3f-b65d-dbc249e3227b





Explosionszeichnung



Ersatzteilliste

Pos.	Beschreibung	Artikel-Nr.
01	SH UNIVERSAL GUSSAUSLAUF	Z014407-00010
02	SH GRIFF CLASSIC-LINE WARM	Z005992-31010
05	SH OBERTEIL 1/2"	Z000014-00000
06	SH RASTBUCHSE FÜR GRIFFE	Z000413-00000
07	SH GRIFF CLASSIC-LINE KALT	Z005991-31010
08	SH FLEXSCHLAUCH M10 X 1 - 3/8"	Z009143-00000
09	SH VERSTÄRKUNGSSCHEIBE	Z000431-00000
10	SH BEFESTIGUNGSSATZ M8 x 57MM	Z000606-00000

Durchflussdiagramm

