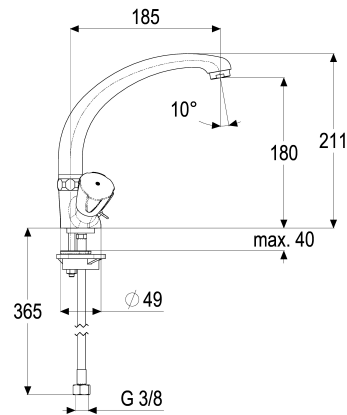


Z021067-10010 SH WT ARM. ZWEIGR. CLASSIC-LINE_2

Produktabbildung



Maßzeichnung



Produktbeschreibung

Zweigriff Waschtischarmatur
 Griff Trianon, Metall
 warm
 Brauseabgang 1/2"
 Flexschläuche 3/8" DIN DVGW
 DIN DVGW
 Geräuschprüfzeichen P-IX 7205/IB
 eigensicher gegen Rückfließen
 mit Befestigungssatz
 mit Ablaufgarnitur 1 1/4"

Ausschreibungstext

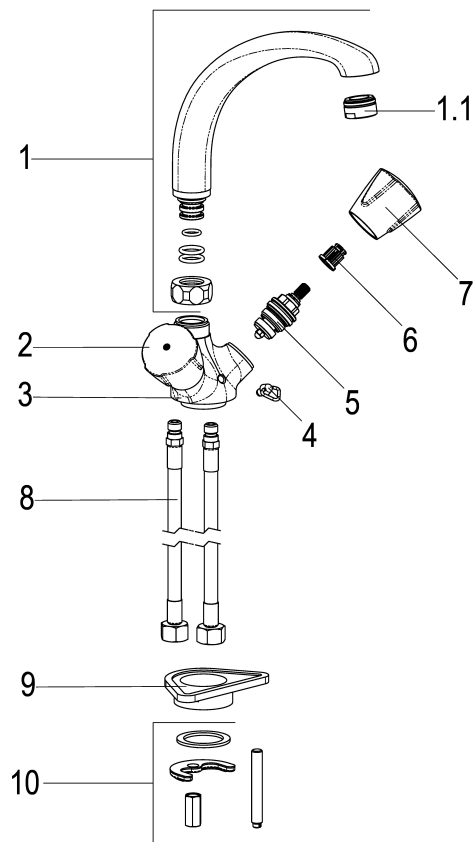
Z021067-10010
 Heinrich Schulte
 Zweigriff Waschtischarmatur
 classic-line_2
 Griff Trianon, Metall
 warm
 Ausladung 190 mm
 Höhe bis Strahlregler 145 mm
 Brauseabgang 1/2"
 Oberteil 1/2"
 Auslauf schwenkbar
 Gussauslauf
 Werkstoffe nach TrinkwV und UBA
 Flexschläuche 3/8" DIN DVGW
 DIN DVGW
 Geräuschprüfzeichen P-IX 7205/IB
 eigensicher gegen Rückfließen
 mit Befestigungssatz
 mit Ablaufgarnitur 1 1/4"

VPE: 1
 GTIN: 4020929213417
 SCIP: 0dae42b2-0cf2-4756-b834-987f82b49ffa





Explosionszeichnung



Ersatzteilliste

Pos.	Beschreibung	Artikel-Nr.
01	SH UNIVERSAL GUSSAUSLAUF	Z014407-00010
02	SH GRIFF TRIANON WARM	Z000905-00010
05	SH OBERTEIL 1/2"	Z000014-00000
06	SH RASTBUCHSE FÜR GRIFFE	Z000413-00000
07	SH GRIFF TRIANON KALT	Z000904-00010
08	SH FLEXSCHLAUCH M10 X 1 - 3/8"	Z009143-00000
09	SH VERSTÄRKUNGSSCHEIBE	Z000431-00000
10	SH BEFESTIGUNGSSATZ M8 x 57MM	Z000606-00000

Durchflussdiagramm

