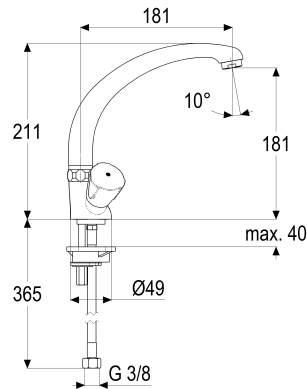


Z021079-03010 SH WT ARM. ZWEIGR. CLASSIC-LINE_2

Produktabbildung



Maßzeichnung



Produktbeschreibung

Zweigriff Waschtischarmatur
 Griff Princess-Luxus
 Flexschläuche 3/8" DIN DVGW
 Strahlregler Durchflussklasse A
 Geräuschprüfzeichen P-IX 7207/IA
 mit Befestigungssatz
 mit glattem Körper

Ausschreibungstext

Z021079-03010
 Heinrich Schulte
 Zweigriff Waschtischarmatur
 classic-line_2
 Griff Princess-Luxus
 chrom
 Ausladung 180 mm
 Höhe bis Strahlregler 180 mm
 Maximale Höhe 210 mm
 Oberteil 1/2"
 Auslauf schwenkbar
 Gussauslauf
 Werkstoffe nach TrinkwV und UBA
 Flexschläuche 3/8" DIN DVGW
 Strahlregler Durchflussklasse A
 Geräuschprüfzeichen P-IX 7207/IA
 für Standmontage
 mit Befestigungssatz
 mit glattem Körper

VPE: 1

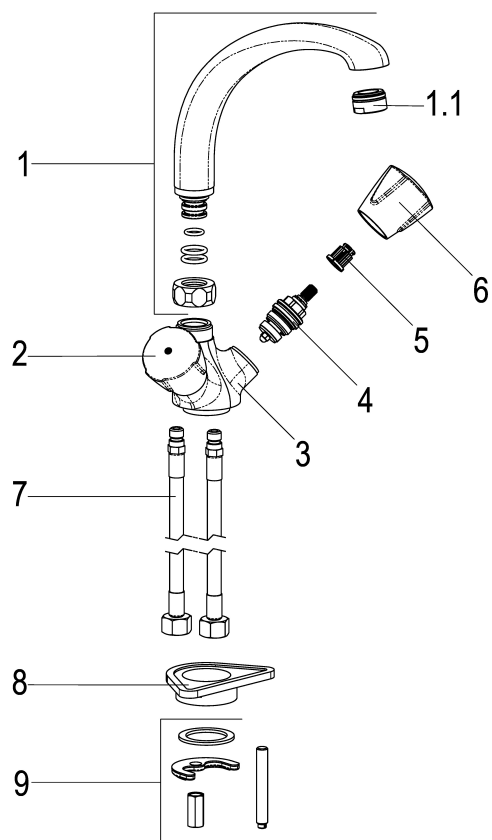
GTIN: 4020929213752

SCIP: 7558e4f2-4373-43a9-9e02-fa09b50e1c52





Explosionszeichnung



Ersatzteilliste

Pos.	Beschreibung	Artikel-Nr.
01	SH UNIVERSAL GUSSAUSLAUF	Z014407-00010
02	SH GRIFF PRINCESS-LUXUS WARM	Z000926-00010
04	SH OBERTEIL 1/2"	Z000014-00000
05	SH RASTBUCHSE FÜR GRIFFE	Z000413-00000
06	SH GRIFF PRINCESS-LUXUS KALT	Z000925-00010
07	SH FLEXSCHLAUCH M10 X 1 - 3/8"	Z009143-00000
08	SH VERSTÄRKUNGSSCHEIBE	Z000431-00000
09	SH BEFESTIGUNGSSATZ M8 x 57MM	Z000606-00000

Durchflussdiagramm

