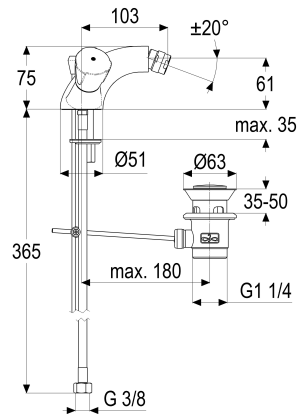


Z024451-05010 SH BIDET ZWEIGR. CLASSIC-LINE_2

Produktabbildung



Maßzeichnung



Produktbeschreibung

Zweigriff Bidetarmatur
 Griff Classic
 Flexschläuche 3/8" DIN DVGW
 Strahlregler Durchflussklasse A
 mit Kugelgelenk
 mit Ablaufgarnitur 1 1/4"
 mit Befestigungssatz

Ausschreibungstext

Z024451-05010
 Heinrich Schulte
 Zweigriff Bidetarmatur
 classic-line_2
 Griff Classic
 chrom
 Ausladung 105 mm
 Höhe bis Strahlregler 60 mm
 Maximale Höhe 75 mm
 Werkstoffe nach TrinkwV und UBA
 Flexschläuche 3/8" DIN DVGW
 Strahlregler Durchflussklasse A
 mit Kugelgelenk
 für Sitzwaschbecken
 mit Ablaufgarnitur 1 1/4"
 mit Befestigungssatz

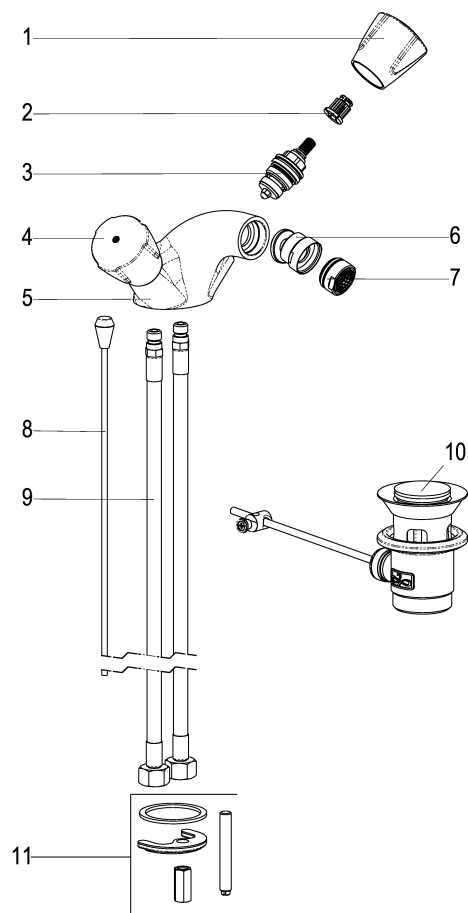


VPE: 1
 GTIN: 4020929240505
 SCIP: ef3949e6-b8d4-46ab-a6e1-5f62d256540a





Explosionszeichnung



Ersatzteilliste

Pos.	Beschreibung	Artikel-Nr.
01	SH GRIFF CLASSIC-LINE KALT	Z005991-31010
02	SH RASTBUCHSE FÜR GRIFFE	Z000413-00000
03	SH OBERTEIL 1/2"	Z000014-00000
04	SH GRIFF CLASSIC-LINE WARM	Z005992-31010
06	SH LUFTSPRUDLER MIT KUGELGELENK	Z013954-00010
08	SH ZUGSTANGE MIT HAKEN	Z009185-00010
09	SH FLEXSCHLAUCH M10 X 1 - 3/8"	Z009143-00000
10	SH ABLAUFGARNITUR FÜR ZA	Z001127-00010
11	SH SCHAFTVERSCHRAUBUNG 1/2"	Z000037-00000

Optionales Zubehör

Beschreibung	Artikel-Nr.
SH THERMOSTAT-ECKVENTIL ALPHA_300	Z055567-00010

Durchflussdiagramm

