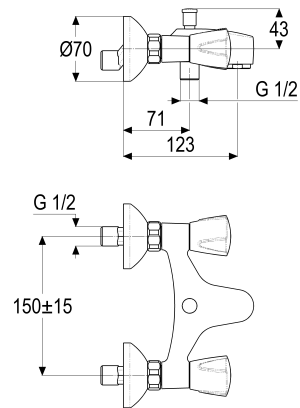


**Z025137-01010 SH WA.ARM. ZWEIGR. CLASSIC-LINE\_2****Produktabbildung****Maßzeichnung****Produktbeschreibung**

Zweigriff Wannenarmatur 1/2"  
Griff Trecorn, Metall  
S-Anschlüsse 1/2"  
Umstellung automatisch  
Brauseabgang 1/2"  
Strahlregler Durchflussklasse B  
für Durchlauferhitzer geeignet  
eigensicher gegen Rückfließen  
ohne Brausegarnitur

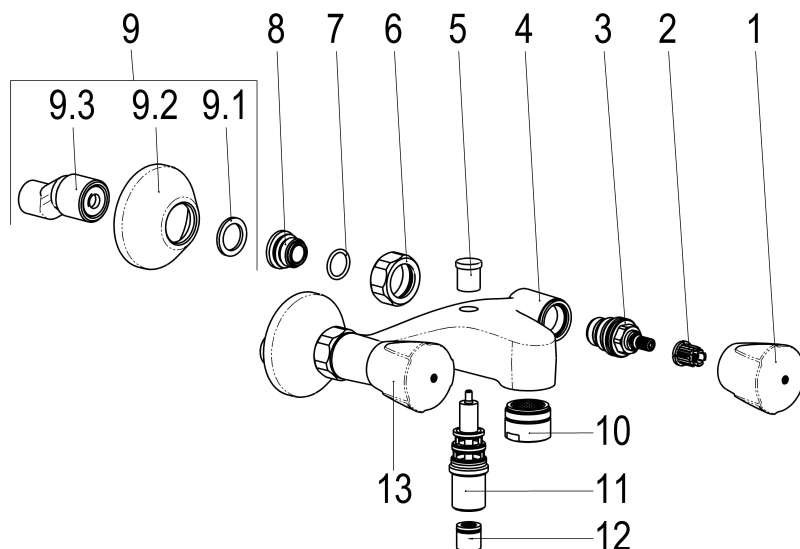
**Ausschreibungstext**

Z025137-01010  
Heinrich Schulte  
Zweigriff Wannenarmatur 1/2"  
classic-line\_2  
Griff Trecorn, Metall  
chrom  
Ausladung 125 mm  
Stichmaß 135 - 165 mm  
S-Anschlüsse 1/2"  
Umstellung automatisch  
Brauseabgang 1/2"  
Oberteil 1/2"  
Werkstoffe nach TrinkwV und UBA  
Strahlregler Durchflussklasse B  
für Wandmontage  
für Durchlauferhitzer geeignet  
eigensicher gegen Rückfließen  
ohne Brausegarnitur





## Explosionszeichnung



## Ersatzteilliste

Pos.	Beschreibung	Artikel-Nr.
01	SH GRIFF TRECORN KALT	Z000910-00010
02	SH RASTBUCHSE FÜR GRIFFE	Z000413-00000
03	SH OBERTEIL 1/2"	Z000014-00000
06	SH WANDANSCHLUSSMUTTER 3/4"	Z000144-00010
08	SH ANSCHLUSSNIPPEL MIT O- RING	Z000147-00000
09	SH S-ANSCHLUSS 1/2" X 3/4"	Z012028-00010
10	SH LUFTSPRUDLER	Z013905-00010
11	SH AUFPUTZ-UMSTELLUNG	Z009149-00010
12	SH RÜCKFLUSSVERHINDERER PATRONE	Z028904-00000
13	SH GRIFF TRECORN WARM	Z000911-00010

## Durchflussdiagramm

