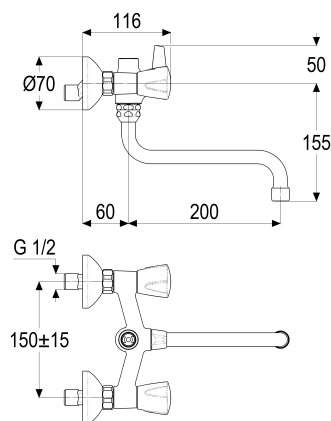


**Z026705-01010 SH WA.ARM. ZWEIGR. CLASSIC-LINE\_2****Produktabbildung****Maßzeichnung****Produktbeschreibung**

Zweigriff Wandarmatur 1/2"  
Griff Trecorn, Metall  
S-Anschlüsse 1/2"  
Umstellung manuell  
Brauseabgang 3/4"  
Strahlregler Durchflussklasse A  
für Durchlauferhitzer geeignet  
ohne Brausegarnitur

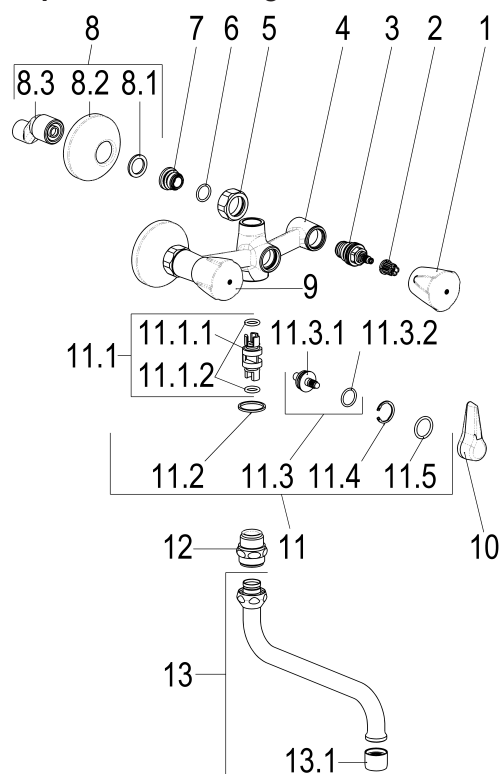
**Ausschreibungstext**

Z026705-01010  
Heinrich Schulte  
Zweigriff Wandarmatur 1/2"  
classic-line\_2  
Griff Trecorn, Metall  
chrom  
Ausladung 200 mm  
Stichmaß 135 - 165 mm  
S-Anschlüsse 1/2"  
Umstellung manuell  
Brauseabgang 3/4"  
Oberteil 1/2"  
Auslauf schwenkbar  
S-Rohrauslauf  
Werkstoffe nach TrinkwV und UBA  
Strahlregler Durchflussklasse A  
für Wandmontage  
für Durchlauferhitzer geeignet  
ohne Brausegarnitur





## Explosionszeichnung



## Ersatzteilliste

Pos.	Beschreibung	Artikel-Nr.
01	SH GRIFF TRECORN KALT	Z000910-00010
02	SH RASTBUCHSE FÜR GRIFFE	Z000413-00000
03	SH OBERTEIL 1/2"	Z000014-00000
05	SH WANDANSCHLUSSMUTTER 3/4"	Z000144-00010
07	SH ANSCHLUSSNIPPEL MIT O-RING	Z000147-00000
08	SH S-ANSCHLUSS 1/2" X 3/4"	Z012028-00010
09	SH GRIFF TRECORN WARM	Z000911-00010
10	SH HEBEL F. ZWEIGRIFF-BADEARMATUR	Z000929-00010
11	SH UMSTELLUNG FÜR SERIE 25/42	Z000024-00000
13	SH UNIVERSAL S-AUSLAUF AUSLD.:200	Z014027-00010

## Durchflussdiagramm

