

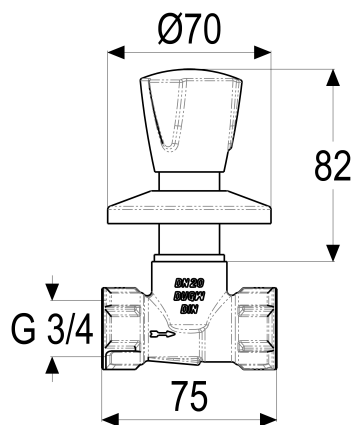


## Z029103-01010 SH UNTERPUTZVENTIL CLASSIC-LINE\_2

## Produktabbildung



## Maßzeichnung



## Produktbeschreibung

Unterputzventil  
Griff Trecorn, Metall  
kalt  
chrom  
Gewindeanschluss 1/2"

## Ausreichungstext

Z029103-01010  
Heinrich Schulte  
Unterputzventil  
classic-line\_2  
Griff Trecorn, Metall  
kalt  
chrom  
Rosettenbreite 70 mm  
Gewindeanschluss 1/2"  
Oberteil 1/2"  
Werkstoffe nach TrinkwV und UBA

VPE: 1

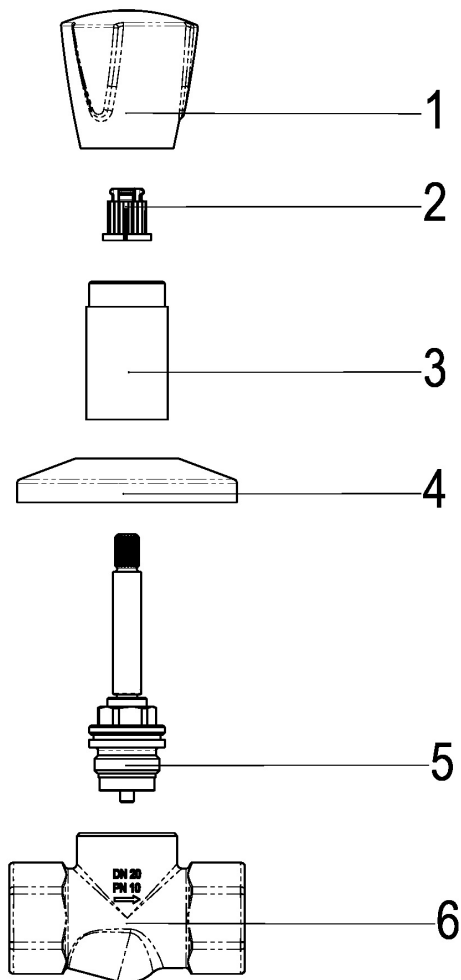
GTIN: 4020929290449

SCIP: 2a6c8da1-0875-4f50-a134-5ec040111e59





Explosionszeichnung



Ersatzteilliste

Pos.	Beschreibung	Artikel-Nr.
01	SH GRIFF TRECORN KALT	Z000910-00010
02	SH RASTBUCHSE FÜR GRIFFE	Z000413-00000
03	SH HÜLSE	Z000227-00010
04	SH ROSETTE	Z000210-00010
05	SH UNTERPUTZ OBERTEIL 3/4"	Z000018-00000