

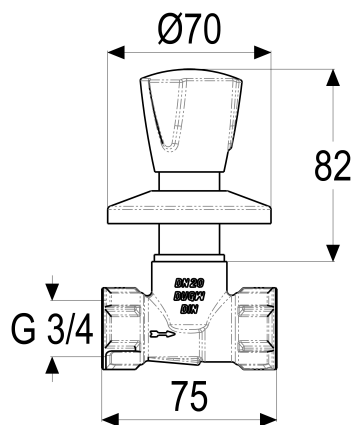


Z029103-05010 SH UNTERPUTZVENTIL CLASSIC-LINE_2

Produktabbildung



Maßzeichnung



Produktbeschreibung

Unterputzventil
Griff Classic
warm
chrom
Gewindeanschluss 1/2"

Ausreichungstext

Z029103-05010
Heinrich Schulte
Unterputzventil
classic-line_2
Griff Classic
warm
chrom
Rosettenbreite 70 mm
Gewindeanschluss 1/2"
Oberteil 1/2"
Werkstoffe nach TrinkwV und UBA

VPE: 1

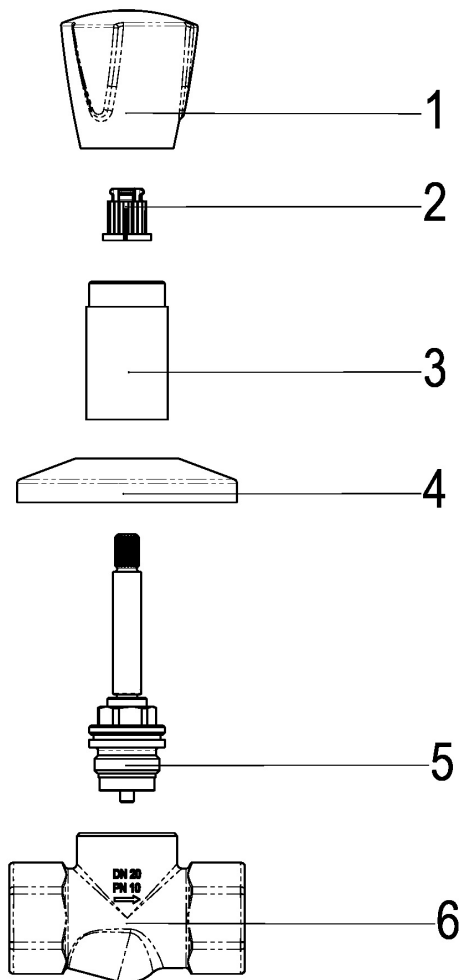
GTIN: 4020929294539

SCIP: 649b82dd-f707-48bf-87c1-1c5003a670ef





Explosionszeichnung



Ersatzteilliste

Pos.	Beschreibung	Artikel-Nr.
01	SH GRIFF CLASSIC-LINE KALT	Z005991-31010
02	SH RASTBUCHSE FÜR GRIFFE	Z000413-00000
03	SH HÜLSE	Z000227-00010
04	SH ROSETTE	Z000210-00010
05	SH UNTERPUTZ OBERTEIL 3/4"	Z000018-00000