

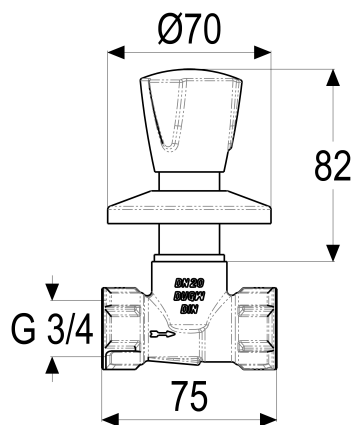


Z029104-10010 SH UNTERPUTZVENTIL CLASSIC-LINE_2

Produktabbildung



Maßzeichnung



Produktbeschreibung

Unterputzventil
Griff Trianon, Metall
kalt
chrom
Gewindeanschluss 1/2"

Ausbeschreibungstext

Z029104-10010
Heinrich Schulte
Unterputzventil
classic-line_2
Griff Trianon, Metall
kalt
chrom
Rosettenbreite 70 mm
Gewindeanschluss 1/2"
Oberteil 1/2"
Werkstoffe nach TrinkwV und UBA

VPE: 1

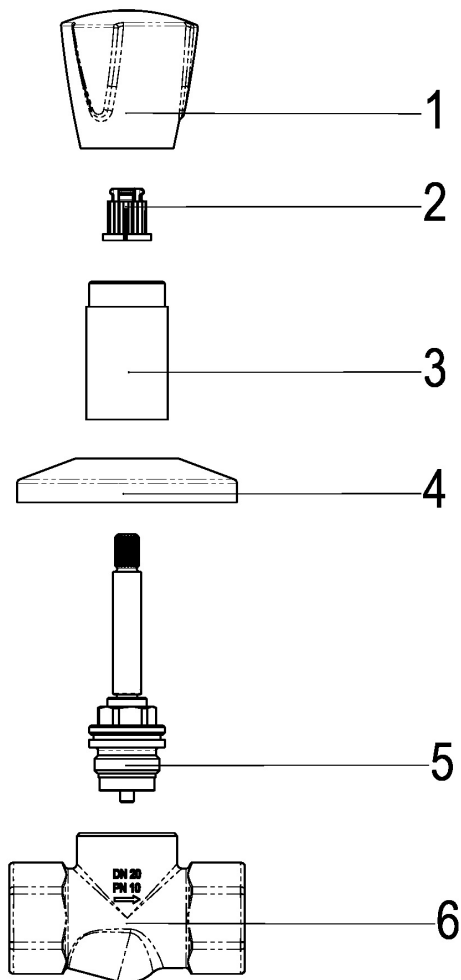
GTIN: 4020929290517

SCIP: f85f071e-6348-4921-914e-4c5a3f2a963a





Explosionszeichnung



Ersatzteilliste

Pos.	Beschreibung	Artikel-Nr.
01	SH GRIFF TRIANON WARM	Z000905-00010
02	SH RASTBUCHSE FÜR GRIFFE	Z000413-00000
03	SH HÜLSE	Z000227-00010
04	SH ROSETTE	Z000210-00010
05	SH UNTERPUTZ OBERTEIL 3/4"	Z000018-00000