

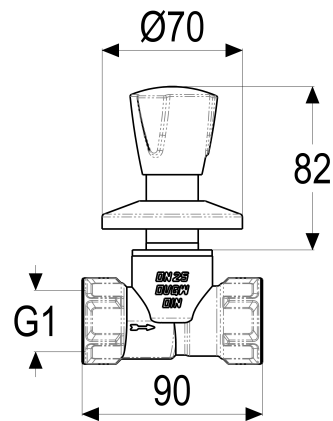


Z029105-01010 SH UNTERPUTZVENTIL CLASSIC-LINE_2

Produktabbildung



Maßzeichnung



Produktbeschreibung

Unterputzventil
Griff Trecorn, Metall
kalt
chrom
Gewindeanschluss 1/2"

Ausbeschreibungstext

Z029105-01010
Heinrich Schulte
Unterputzventil
classic-line_2
Griff Trecorn, Metall
kalt
chrom
Rosettenbreite 70 mm
Gewindeanschluss 1/2"
Oberteil 1/2"
Werkstoffe nach TrinkwV und UBA

VPE: 1

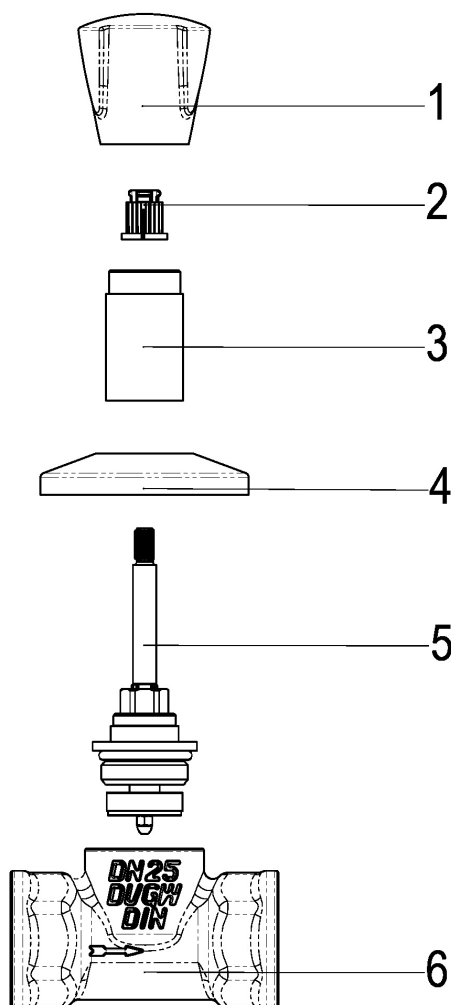
GTIN: 4020929290647

SCIP: 5501dac3-3bbd-4dc9-bb20-a19e91b45189





Explosionszeichnung



Ersatzteilliste

Pos.	Beschreibung	Artikel-Nr.
01	SH GRIFF TRECORN KALT	Z000910-00010
02	SH RASTBUCHSE FÜR GRIFFE	Z000413-00000
03	SH HÜLSE	Z000227-00010
04	SH ROSETTE	Z000210-00010
05	SH UNTERPUTZ OBERTEIL 1"	Z000019-00000