

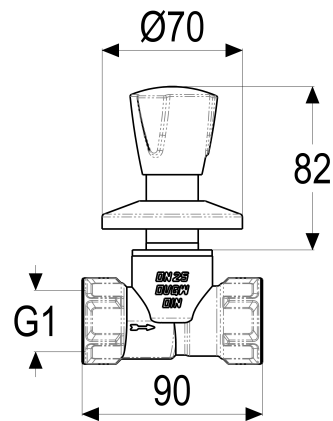


## Z029105-10010 SH UNTERPUTZVENTIL CLASSIC-LINE\_2

## Produktabbildung



## Maßzeichnung



## Produktbeschreibung

Unterputzventil  
Griff Trianon, Metall  
kalt  
chrom  
Gewindeanschluss 1/2"

## Ausbeschreibungstext

Z029105-10010  
Heinrich Schulte  
Unterputzventil  
classic-line\_2  
Griff Trianon, Metall  
kalt  
chrom  
Rosettenbreite 70 mm  
Gewindeanschluss 1/2"  
Oberteil 1/2"  
Werkstoffe nach TrinkwV und UBA

VPE: 1

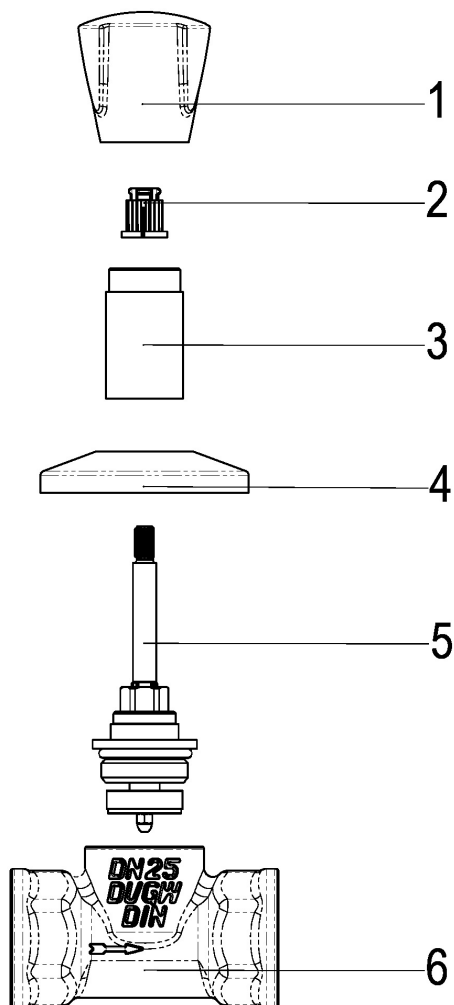
GTIN: 4020929290616

SCIP: 2f538f3e-89e6-4ad5-8cea-bcc3a5338bf9





Explosionszeichnung



Ersatzteilliste

Pos.	Beschreibung	Artikel-Nr.
01	SH GRIFF TRIANON KALT	Z000904-00010
02	SH RASTBUCHSE FÜR GRIFFE	Z000413-00000
03	SH HÜLSE	Z000227-00010
04	SH ROSETTE	Z000210-00010
05	SH UNTERPUTZ OBERTEIL 1"	Z000019-00000