

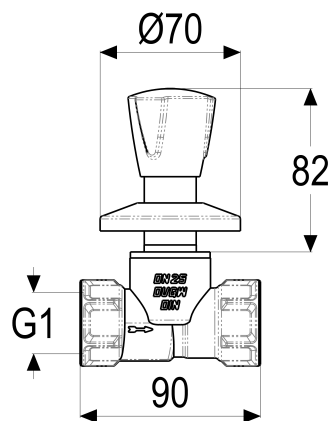


Z029106-01010 SH UNTERPUTZVENTIL CLASSIC-LINE_2

Produktabbildung



Maßzeichnung



Produktbeschreibung

Unterputzventil
Griff Trecorn, Metall
kalt
chrom
Gewindeanschluss 1/2"

Auszeichnungstext

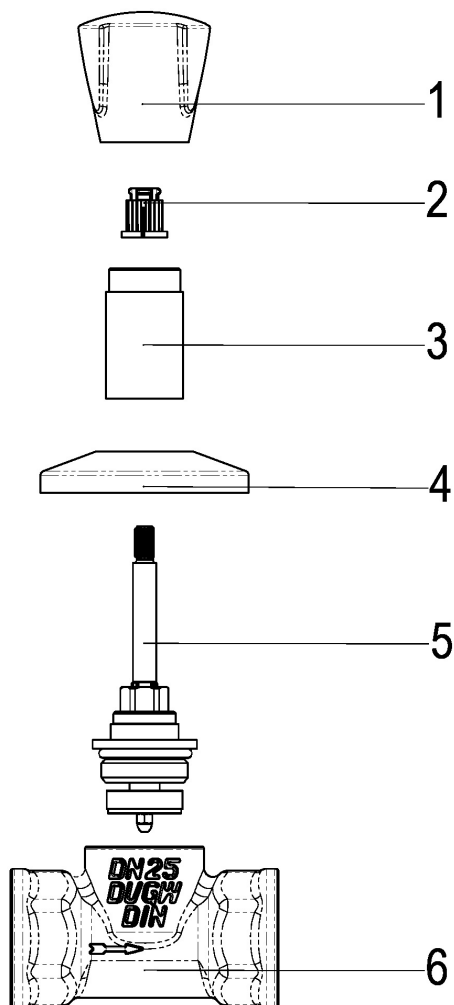
Z029106-01010
Heinrich Schulte
Unterputzventil
classic-line_2
Griff Trecorn, Metall
kalt
chrom
Rosettenbreite 70 mm
Gewindeanschluss 1/2"
Oberteil 1/2"
Werkstoffe nach TrinkwV und UBA

VPE: 1
GTIN: 4020929290746





Explosionszeichnung



Ersatzteilliste

Pos.	Beschreibung	Artikel-Nr.
01	SH GRIFF TRECORN WARM	Z000911-00010
02	SH RASTBUCHSE FÜR GRIFFE	Z000413-00000
03	SH HÜLSE	Z000227-00010
04	SH ROSETTE	Z000210-00010
05	SH UNTERPUTZ OBERTEIL 1"	Z000019-00000