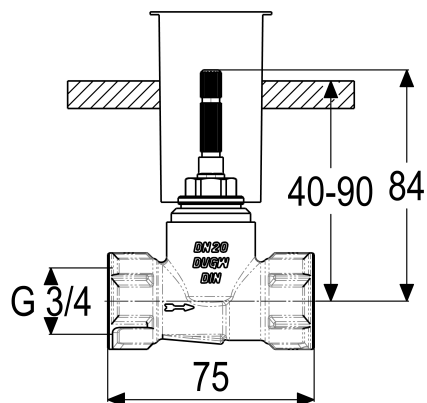


**Z029283-00000 SH UNTERPUTZVENTIL CLASSIC-LINE_2****Produktabbildung****Maßzeichnung****Produktbeschreibung**

Unterputzventil
Gewindeanschluss 3/4"
Geräuschprüfzeichen PA-IX 7234/II
mit Bauschutzkappe
mit verlängerter Verzahnung

Ausschreibungstext

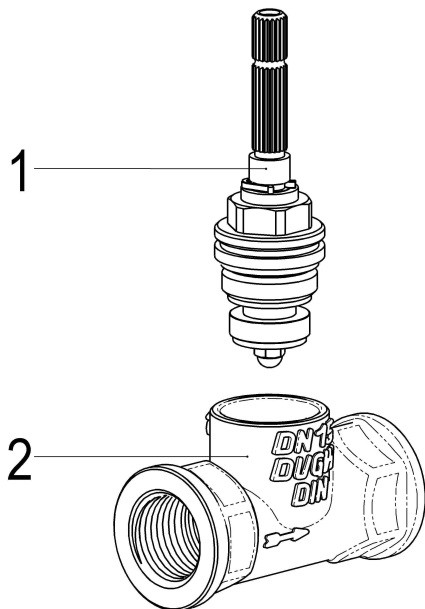
Z029283-00000
Heinrich Schulte
Unterputzventil
classic-line_2
Gewindeanschluss 3/4"
Oberteil 3/4"
Werkstoffe nach TrinkwV und UBA
Geräuschprüfzeichen PA-IX 7234/II
mit Bauschutzkappe
mit verlängerter Verzahnung

VPE: 1
GTIN: 4020929292832
SCIP: d155c026-b6dd-4495-92a6-f68cdcb24515





Explosionszeichnung



Ersatzteilliste

Pos.	Beschreibung	Artikel-Nr.
01	SH OBERTEIL CLASSIC-LINE_2	Z000021-00000

Optionales Zubehör

Beschreibung	Artikel-Nr.
SH SICHTTEIL CLASSIC-LINE_2	Z029293-00010
SH VERLÄNGERUNG CLASSIC-LINE_2	Z000007-00010
SH SICHTTEIL CLASSIC-LINE_2	Z029291-10010
SH DÄMMSCHALE EINZELN	Z029991-00000
SH SICHTTEIL CLASSIC-LINE_2	Z029291-05010
SH SICHTTEIL CLASSIC-LINE_2	Z029292-05010