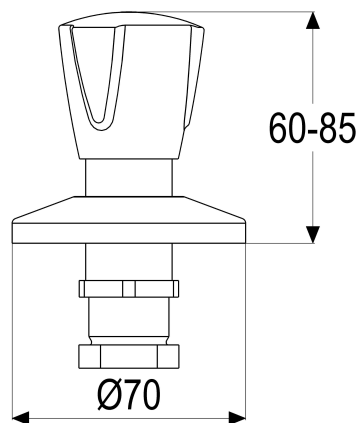


**Z029291-05010 SH SICHTTEIL CLASSIC-LINE_2****Produktabbildung****Maßzeichnung****Produktbeschreibung**

Sichtteile
Griff Classic
kalt
chrom
mit verlängerter Verzahnung

Ausschreibungstext

Z029291-05010
Heinrich Schulte
Sichtteile
classic-line_2
Griff Classic
kalt
chrom
Rosettenbreite 70 mm
Montage mit UP-Ventil
mit verlängerter Verzahnung

VPE: 1

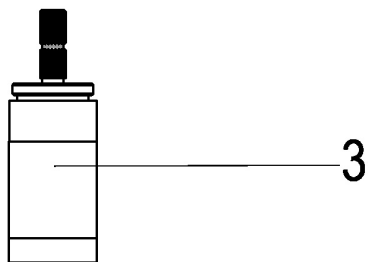
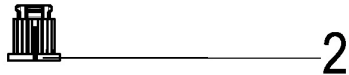
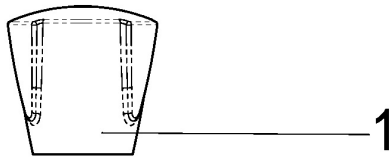
GTIN: 4020929291613

SCIP: 7c8a0c9f-5164-4350-b224-71e511678229





Explosionszeichnung



Ersatzteilliste

Pos.	Beschreibung	Artikel-Nr.
01	SH GRIFF CLASSIC-LINE KALT	Z005991-31010
02	SH RASTBUCHSE FÜR GRIFFE	Z000413-00000
03	SH VERLÄNGERUNG CLASSIC-LINE_2	Z000007-00010
04	SH ROSETTE	Z000210-00010

Optionales Zubehör

Beschreibung	Artikel-Nr.
SH UNTERPUTZVENTIL CLASSIC-LINE_2	Z029581-00000
SH UNTERPUTZVENTIL CLASSIC-LINE_2	Z029582-00000
SH VERLÄNGERUNG CLASSIC-LINE_2	Z000007-00010
SH UNTERPUTZVENTIL CLASSIC-LINE_2	Z029285-00000
SH UNTERPUTZVENTIL CLASSIC-LINE_2	Z029283-00000
SH UNTERPUTZVENTIL CLASSIC-LINE_2	Z029281-00000