

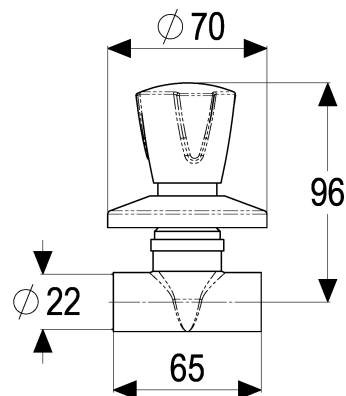


## Z029405-10010 SH UNTERPUTZVENTIL CLASSIC-LINE\_2

## Produktabbildung



## Maßzeichnung



## Produktbeschreibung

Unterputzventil  
Griff Trianon, Metall  
warm  
chrom  
Lötanschluss 15 mm

## Ausbeschreibungstext

Z029405-10010  
Heinrich Schulte  
Unterputzventil  
classic-line\_2  
Griff Trianon, Metall  
warm  
chrom  
Rosettenbreite 70 mm  
Lötanschluss 15 mm  
Oberteil 1/2"  
Werkstoffe nach TrinkwV und UBA

VPE: 1

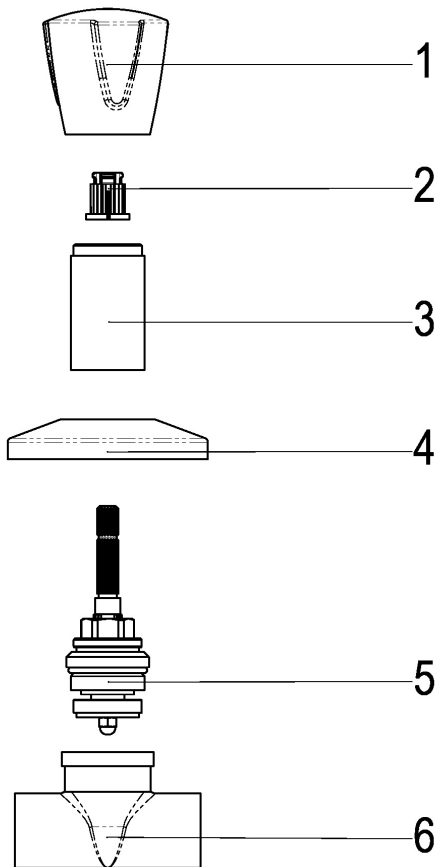
GTIN: 4020929292115

SCIP: 01cbaf80-af84-419a-9c62-b4be0d062029





Explosionszeichnung



Ersatzteilliste

Pos.	Beschreibung	Artikel-Nr.
01	SH GRIFF TRIANON KALT	Z000904-00010
02	SH RASTBUCHSE FÜR GRIFFE	Z000413-00000
03	SH HÜLSE	Z000227-00010
04	SH ROSETTE	Z000210-00010
05	SH OBERTEIL CLASSIC-LINE_2	Z000021-00000