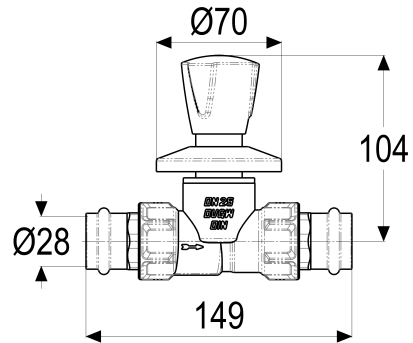


**Z029417-10010 SH UNTERPUTZVENTIL CLASSIC-LINE_2****Produktabbildung****Maßzeichnung****Produktbeschreibung**

Unterputzventil
Griff Trianon, Metall
warm
chrom
Pressanschluss 15 mm

Ausschreibungstext

Z029417-10010
Heinrich Schulte
Unterputzventil
classic-line_2
Griff Trianon, Metall
warm
chrom
Rosettenbreite 70 mm
Pressanschluss 15 mm
Oberteil 1/2"
Werkstoffe nach TrinkwV und UBA

VPE: 1

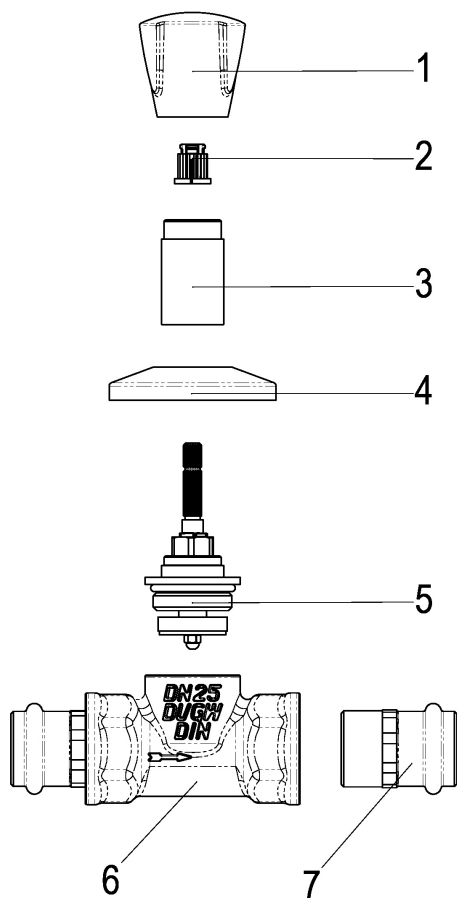
GTIN: 4020929293617

SCIP: eb6aa092-d51c-41bd-9f7c-63e4dfb34d5c





Explosionszeichnung



Ersatzteilliste

Pos.	Beschreibung	Artikel-Nr.
01	SH GRIFF TRIANON KALT	Z000904-00010
02	SH RASTBUCHSE FÜR GRIFFE	Z000413-00000
03	SH HÜLSE	Z000227-00010
04	SH ROSETTE	Z000210-00010
05	SH OBERTEIL CLASSIC-LINE_2	Z000022-00000